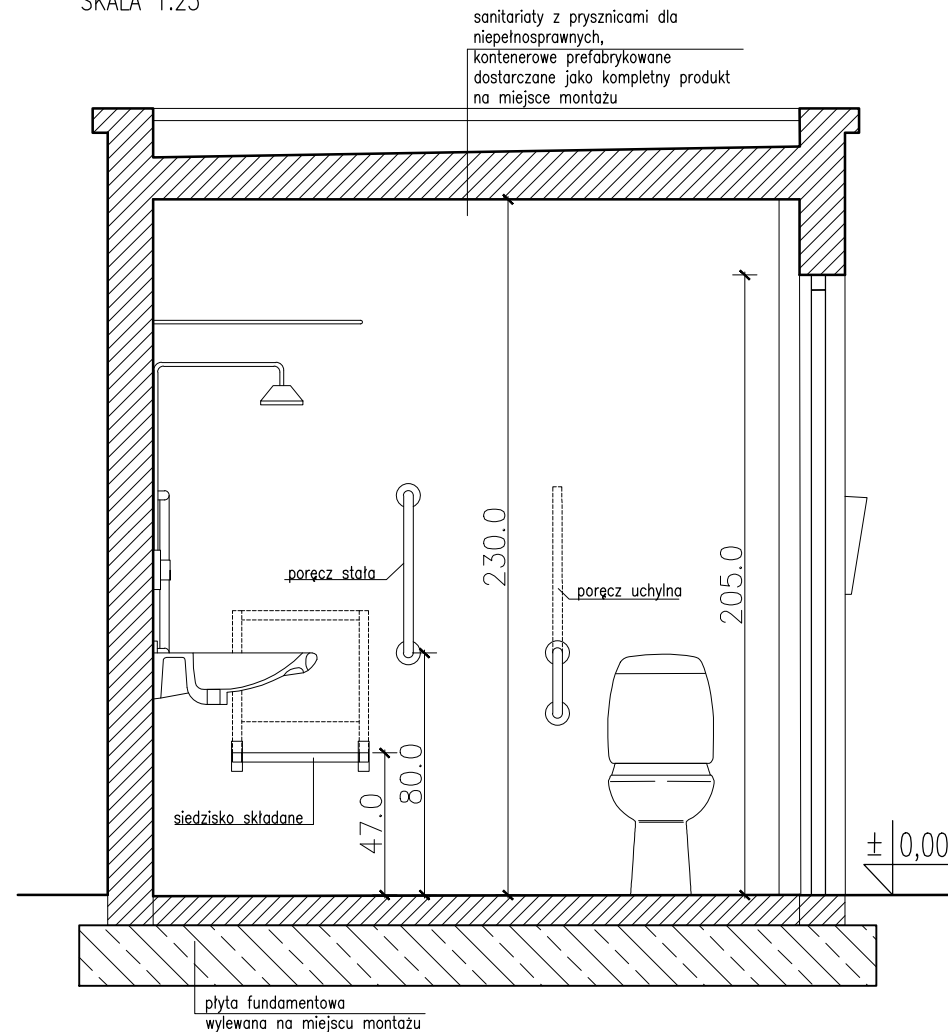
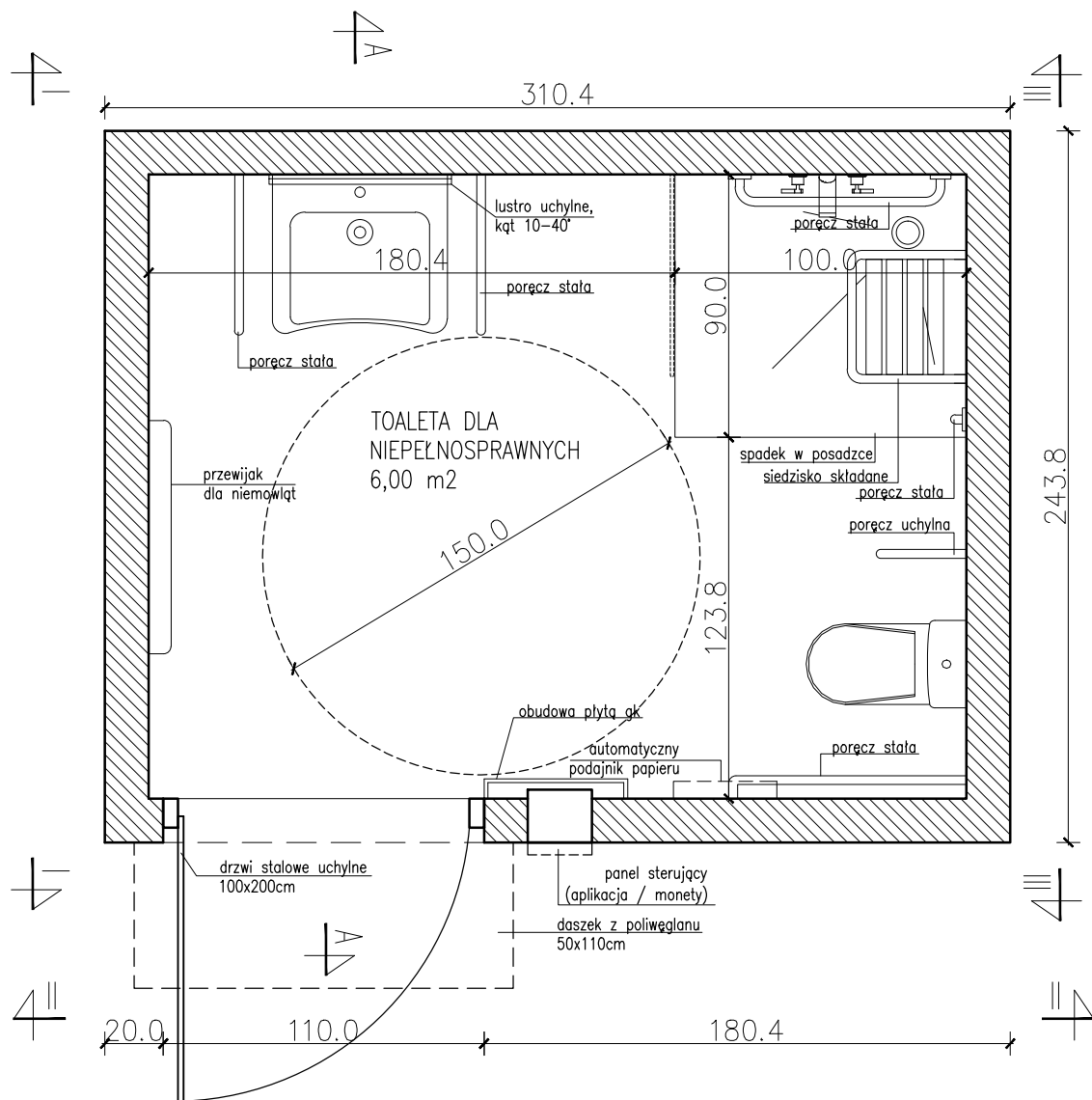


RZUT
SKALA 1:25

PRZEKRÓJ A-A
SKALA 1:25



Schemat toalety kontenerowej dla niepełnosprawnych opracowano w oparciu o typowe rozwiązania systemowe działające na rynku.

- Założone wyposażenie zewnętrzne i wewnętrzne:
- automatyczny system otwierania na monety / aplikację / aplikację
 - drzwi zewnętrzne stalowe, uchylne
 - sygnalizacja WOLNE / ZAJĘTE
 - oświetlenie zewnętrzne na czujkę ruchu
 - alarm przeciwwłamaniowy
 - daszek nad wejściem z płyty poliwęglanowej
 - wykończenie w stali nierdzewnej z elementami kolorystycznymi nawiązującymi do motywów marynistycznych (-> wizualizacja)
 - kabina toalety przystosowana do obsługi osób niepełnosprawnych w zakresie wyposażenia i wymiarów
 - poręcze i uchwyty ze stali nierdzewnej
 - kabina prysznicowa ze spadkiem do odpływu w posadzce, siedzisko składane dla osób niepełnosprawnych
 - automatyczny podajnik papieru
 - moduł umywalkowy wyposażony w automatyczny podajnik mydła oraz suszarkę do rąk, lustro ze stali nierdzewnej oraz śmietnik
 - przewijak dla niemowląt
 - wentylacja mechaniczna z opóźnionym załączeniem
 - oświetlenie led z modułem światła awaryjnego

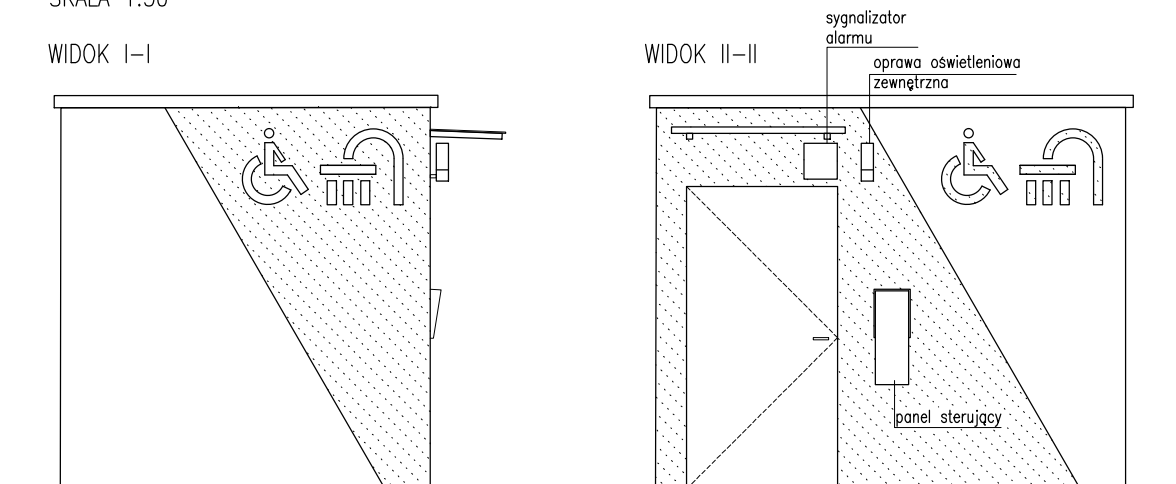
Uwaga:
Przedstawione opracowanie należy traktować jako przykładowy schemat
- wymiary, szczegóły rozwiązań technicznych i zakres wyposażenia mogą się nieco różnić w zależności od lokalizacji i wymagań poszczególnych Inwestorów

ELEWACJE
SKALA 1:50

WIDOK I-I

WIDOK II-II

WIDOK III-III



LEGENDA:

KOLOR ZBLIŻONY DO RAL 5005



URZĄD MARSZAŁKOWSKI
WOJEWÓDZTWA POMORSKIEGO



Zadanie: Opracowanie analizy wykonalności przedsięwzięć strategicznych
Przedsięwzięcie: Rozwój oferty turystyki wodnej w obszarze Pętli Żuławskiej, Zatoki Gdańskiej i Morza Bałtyckiego

Wykonawca:



80-252 Gdańsk, ul. Jaśkowa Dolina 11b/3
tel: (58) 710-52-25 email: biuro@greencities.pl

Zlecający:

Urząd Marszałkowski
Województwa Pomorskiego
ul. Okopowa 21/27, 80-810 Gdańsk

Nazwa opracowania:

Koncepcja techniczna typowych elementów infrastruktury zagospodarowania przystani żeglarskich województwa pomorskiego

Nazwa rysunku:

**Bezobsługowa toaleta dla niepełnosprawnych
Rysunki techniczne**

Stadium opracowania: **PROJEKT KONCEPCYJNY**

Nr proj: 071

Data: 06.2023

Skala: 1:25 / 1:50

Nr rew: -

Nr rys:

25a

Projektanci:

mgr inż. arch. Małgorzata Rychtowska

mgr inż. arch. Małgorzata Zakrzewska-Mazur

specj. architektoniczna bez ograniczeń
upr. nr 174/Gd/01

specj. architektoniczna
upr. nr -