



# Pomorskie Kąpieliska

## Standardy infrastruktury kąpieliskowej

Projektowanie i utrzymywanie infrastruktury kąpieliskowej  
w województwie pomorskim



Październik 2022



SAMORZĄD  
WOJEWÓDZTWA POMORSKIEGO

**Opracowanie publikacji:**

Zespół Fundacji Machina Zmian,  
mgr Jarosław Zwierzyna, instruktor WOPR, koordynator kąpielisk morskich w gminie Jastarnia,  
Wiceprezes Śląskiego WOPR i Oddziału Miejskiego WOPR Katowice

**Konsultacje merytoryczne:**

Robert Miotk, mgr inż. budownictwa morskiego  
Marcin Wróblewski, mgr inż. budownictwa hydrotechnicznego  
Marcin Rotta, Urząd Miejski Jastarnia  
Hanna Jetter, Urząd Marszałkowski Województwa Pomorskiego  
Iwona Hillar, Urząd Marszałkowski Województwa Pomorskiego

**Redakcja merytoryczna:** Sylwia „Nikko” Biernacka, Fundacja Machina Zmian

**Korekta:** Magdalena Petryna

**Projektowanie graficzne (logotyp Pomorskie Kąpieliska, znak słowno-graficzny Kąpielisko Strzeżone, tablica informacyjno-promocyjna przedsięwzięcia):**

Renata Surowiec, DoLasu Pracownia Graficzna

## Spis treści

<b>1. Zakres i przeznaczenie dokumentu</b> .....	<b>6</b>
<b>2. Ramy prawne opracowania</b> .....	<b>7</b>
2.1. Przepisy ogólnopolskie .....	7
2.2. Dokumenty regionalne .....	8
<b>3. Podstawowe definicje i pojęcia związane z infrastrukturą kąpieliskową</b> .....	<b>9</b>
<b>4. Uwarunkowania rozwoju pomorskich kąpielisk</b> .....	<b>12</b>
4.1. Uwarunkowania hydrologiczno-klimatyczne .....	12
4.1.1. Klimat i jego zmiany .....	12
4.1.2. Stan wód i ich ochrona .....	13
4.1.3. Stan powietrza .....	15
4.2. Uwarunkowania przyrodnicze i kulturowe.....	16
4.2.1. Walory przyrodniczo-krajobrazowe.....	16
4.2.2. Walory turystyczne regionu.....	17
4.2.3. Prawna ochrona zasobów przyrodniczych.....	17
4.3. Uwarunkowania prawne i planistyczne.....	19
4.3.1. Uwarunkowania prawne.....	19
4.3.2. Uwarunkowania planistyczne .....	26
4.4. Uwarunkowania bezpieczeństwa .....	28
4.4.1. Jakość wody .....	28
4.4.2. Bezpieczeństwo osób przebywających na kąpieliskach .....	28
4.5. Uwarunkowania dostępności .....	30
4.5.1. Wymagania dostępności.....	30
4.5.2. „łańcuch dostępności” kąpielisk .....	32
4.5.3. Program Dostępność Plus .....	33
<b>5. Ogólne zasady planowania i projektowania infrastruktury kąpielisk</b> .....	<b>34</b>
5.1. Lokalizacja.....	34
5.2. Wymagania organizacyjne.....	34
5.2.1. Wymagania organizacyjne – procedura .....	34
5.2.2. Zakres wniosku .....	35
5.2.3. Nadzór nad jakością wody .....	36
5.2.4. Kontrola wewnętrzna prowadzona przez organizatora .....	37
5.2.5. Profil wody w kąpielisku .....	37
5.2.6. Ewidencja kąpielisk .....	39
5.2.7. Łączenie i podział kąpielisk .....	39
5.3. Zapewnienie bezpieczeństwa i organizacja ratownictwa wodnego na terenie kąpieliska .....	40
5.3.1. Zapewnienie bezpieczeństwa .....	40
5.3.2. Ratownictwo wodne .....	40
5.3.3. Organizowanie działań ratowniczych .....	42
<b>6. Kryteria, cechy i rodzaje infrastruktury kąpieliskowej</b> .....	<b>45</b>
6.1. Kryteria i cechy infrastruktury kąpieliskowej .....	45
6.2. Rodzaje infrastruktury kąpieliskowej i przesłanki jej stosowania .....	47

<b>7. Standardy techniczne dla różnych typów obiektów – część lądowa .....</b>	<b>50</b>
7.1. Wjazd na kąpielisko .....	50
7.1.1. Nawierzchnie .....	50
7.1.2. Plac manewrowy z miejscami postojowymi .....	51
7.2. Strefa wejściowa na kąpielisko .....	55
7.2.1. Wejście z poziomu terenu .....	55
7.2.2. Bramy, furtki .....	56
7.3. Oznakowanie kąpieliska .....	57
7.3.1. Tablica informacyjna .....	59
7.3.2. Tablica wejściowa (dwustronna, numer kąpieliska) .....	61
7.3.3. Tablica przedsięwzięcia strategicznego „Pomorskie Kąpieliska” (wraz z regulaminem kąpieliska) .....	62
7.3.4. Plan tyflograficzny (dotykowy) .....	66
7.4. Ciągi piesze .....	66
7.4.1. Ciągi betonowe .....	67
7.4.2. Ciągi drewniane .....	68
7.4.3. Ciągi z tworzyw sztucznych .....	69
7.5. Pokonywanie różnic wysokości .....	71
7.5.1. Pochylnia .....	71
7.5.2. Schody .....	73
7.6. Obiekty małej architektury wypoczynkowej .....	75
7.6.1. Miejsca odpoczynku .....	75
7.6.2. Stoły i ławostoly .....	77
7.6.3. Altana i wiata .....	77
7.6.4. Elementy zacierające (parasole plażowe, żagle plażowe) .....	79
7.6.5. Miejsce na ognisko .....	80
7.7. Infrastruktura rekreacyjno-wypoczynkowa .....	81
7.7.1. Place zabaw .....	82
7.7.2. Urządzenia fitness .....	86
7.7.3. Boiska .....	86
7.8. Pozostała infrastruktura kąpieliska .....	87
7.8.1. Ogrodzenie .....	87
7.8.2. Miejsca składowania odpadów .....	87
7.8.3. Stojaki rowerowe .....	88
7.8.4. Samoobsługowe stacje naprawcze dla rowerów/wózków (przyborniki rowerowe) .....	89
7.9. Oświetlenie i stacje ładowania sprzętu elektronicznego .....	90
7.10. Pomieszczenia sanitarne .....	90
7.10.1. Toalety .....	91
7.10.2. Natryski .....	94
7.10.3. Przebieralnie .....	95
7.10.4. Przewijaki dla dzieci i dorosłych .....	97
7.11. Zaplecze organizacyjne, gospodarcze i magazynowe .....	97
<b>8. Standardy techniczne dla różnych typów obiektów – część wodna .....</b>	<b>98</b>
8.1. Naturalna linia brzegowa kąpieliska .....	98
8.1.1. Zagospodarowanie brzegów .....	98
8.1.2. Umocnienie brzegów .....	99

8.2. Wykorzystanie konstrukcji hydrotechnicznych .....	100
8.2.1. Konstrukcje stałe – pomosty stałe .....	100
8.2.2. Konstrukcje pływające – pomosty pływające .....	102
8.2.3. Strefa zejścia do wody z pomostu .....	106
8.3. Oznakowanie wodne .....	107
8.3.1. Oznaczenie stref kąpieliska .....	107
8.3.2. Flagi .....	107
8.4. Atrakcje wodne (zjeżdżalnie, trampoliny, wodne elementy zabawowe).....	108
<b>9. Bezpieczeństwo osób kąpiących się.....</b>	<b>109</b>
9.1. Droga ewakuacyjna na kąpielisku.....	109
9.2. Stanowiska ratowników/ratowniczek wodnych.....	109
9.3. Pomieszczenia socjalne dla ratowników/ratowniczek .....	113
9.4. Niezbędny sprzęt ratowniczy i monitoring.....	114
9.4.1. Sprzęt ratowniczy i ratunkowy .....	114
9.4.2. Urządzenia sygnalizacyjne i ostrzegawcze .....	122
9.4.3. Monitoring .....	122
9.5. Amfibie .....	122
9.6. Magazyny sprzętu wodnego.....	124
<b>Spis ilustracji .....</b>	<b>125</b>
Rysunki .....	125
Fotografie .....	128
<b>Bibliografia .....</b>	<b>131</b>
Przepisy i normy .....	131
Publikacje zwarte i internetowe.....	132
Serwisy internetowe.....	133

## 1. Zakres i przeznaczenie dokumentu

**Pomorskie Kąpieliska. Standardy infrastruktury kąpieliskowej** stanowią zbiór wytycznych, dobrych praktyk i zaleceń, związanych z planowaniem, projektowaniem, budowaniem i utrzymywaniem infrastruktury kąpieliskowej na terenie województwa pomorskiego. Opracowanie to ma na celu ułatwienie Państwu projektowania kąpielisk zgodnie z aktualnym stanem prawnym, w sposób zapewniający bezpieczeństwo i wygodę użytkowników/użytkowniczek, niezależnie od ich wieku i stopnia sprawności, z uwzględnieniem warunków przyrodniczych, krajobrazowych i planistycznych na terenie województwa pomorskiego.

Stosowanie wytycznych zawartych w dokumencie jest wymagane podczas realizacji przedsięwzięcia strategicznego pn. „Pomorskie Kąpieliska”: na jego podstawie należy tworzyć projekty techniczne i studia wykonalności, realizowane przez beneficjentów przedsięwzięcia (Samorzady Województwa Pomorskiego).

Standardy infrastruktury kąpieliskowej zostały stworzone w zgodzie z aktualnie obowiązującym stanem prawnym i z uwzględnieniem zasad powszechnej dostępności, czyli projektowania uniwersalnego (**patrz definicja s. 11**). Pozwala to na określenie wytycznych dla bezpiecznych miejsc kąpielowych i związanych z nimi zamierzeń. Wytyczne obejmują:

- budowę, rozbudowę, przebudowę lub remont infrastruktury kąpielisk (w tym dostosowanie jej dla osób ze specjalnymi potrzebami),
- zagospodarowanie plaż (place zabaw, siłownie zewnętrzne, zejścia, wiaty, miejsca na ognisko itp.),
- budowę, rozbudowę, przebudowę lub remont magazynów sprzętu wodnego i sanitariatów,
- utworzenie miejsc do wypoczynku oraz stanowisk dla ratowników/ratowniczek wodnych,
- poprawę bezpieczeństwa kąpielisk (niezbędny sprzęt ratowniczy, oznakowanie kąpieliska, monitoring).

### **Dokument składa się z trzech części:**

- wstępnej, określającej podstawowe pojęcia i definicje, ramy prawne i uwarunkowania rozwoju pomorskich kąpielisk,
- opisowej, określającej ogólne zasady planowania, wykonywania i utrzymania kąpielisk,
- projektowej, w której zawarto wymagania i wytyczne dla poszczególnych elementów infrastruktury kąpielisk (w formie materiałów graficznych i opisów).

## 2. Ramy prawne opracowania

### 2.1. Przepisy ogólnopolskie

Zagadnienia związane z funkcjonowaniem oraz nadzorem nad jakością wody w kąpieliskach regulują krajowe akty prawne, implementujące *Dyrektywę 2006/7/WE* dotyczącą zarządzania jakością wody w kąpieliskach.

Przepisy dotyczące kąpielisk<sup>1</sup>:

- Dyrektywa 2006/7/WE Parlamentu Europejskiego i Rady z dnia 15 lutego 2006 r. dotycząca zarządzania jakością wody w kąpieliskach i uchylająca dyrektywę 76/160/WE (Dz. U. L 64 z 4.03.2006),
- Ustawa z dnia 20 lipca 2017 r. Prawo wodne (Dz. U. z 2018 poz. 2268 z późn. zm.),
- Ustawa z dnia 18 sierpnia 2011 r. o bezpieczeństwie osób przebywających na obszarach wodnych (Dz. U. 2011 nr 208 poz. 1240),
- Rozporządzenie Ministra Zdrowia z dnia 17 stycznia 2019 r. w sprawie nadzoru nad jakością wody w kąpielisku i miejscu okazjonalnie wykorzystywanym do kąpiei (Dz. U. poz. 255),
- Rozporządzenie Ministra Zdrowia z dnia 21 grudnia 2018 r. w sprawie ewidencji oraz sposobu oznakowania kąpielisk i miejsc okazjonalnie wykorzystywanych do kąpiei (Dz. U. poz. 2476),
- Rozporządzenie Ministra Środowiska z dnia 4 listopada 2019 r. w sprawie profilu wody w kąpielisku (Dz. U. poz. 2206),
- Rozporządzenie Ministra Spraw Wewnętrznych z dnia 27 lutego 2012 r. w sprawie wymagań dotyczących wyposażenia wyznaczonych obszarów wodnych w sprzęt ratunkowy i pomocniczy, urządzenia sygnalizacyjne i ostrzegawcze oraz sprzęt medyczny, leki i artykuły sanitarne (Dz. U. poz. 261 z późn. zm.),
- Rozporządzenie Ministra Spraw Wewnętrznych z dnia 23 stycznia 2012 r. w sprawie minimalnych wymagań dotyczących liczby ratowników wodnych zapewniających stałą kontrolę wyznaczonego obszaru wodnego (Dz.U. poz. 108 z późn. zm.),
- Rozporządzenie Ministra Spraw Wewnętrznych z dnia 6 marca 2012 r. w sprawie sposobu oznakowania i zabezpieczania obszarów wodnych oraz wzorów znaków zakazu, nakazu oraz znaków informacyjnych i flag (Dz.U. poz. 286 z późn. zm.),
- Rozporządzenie Prezesa Rady Ministrów z dnia 17 października 2002 r. w sprawie nadania funkcjonariuszom organów Państwowej Inspekcji Sanitarnej uprawnień do nakładania grzywnien w drodze mandatu karnego (Dz. U. z 2014 r., poz. 282).

W zakresie niniejszego opracowania zastosowanie mają również inne przepisy prawodawstwa polskiego, w szczególności określające konieczność zapewnienia pełnej dostępności oraz związane z elementami, które potencjalnie mogą pojawić się na terenie kąpielisk:

<sup>1</sup> Za: <https://sk.gis.gov.pl/index.php/informacje> [dostęp: 27.10.2022].



- Konwencja o prawach osób niepełnosprawnych, sporządzona w Nowym Jorku dnia 13 grudnia 2006 r. (Dz. U. 2012 poz. 1169),
- Ustawa z dnia 28 marca 2003 r. o ustanowieniu programu wieloletniego „Program ochrony brzegów morskich” (Dz. U. 2003 nr 67 poz. 621),
- Ustawa z dnia 7 lipca 1994 r. Prawo budowlane (Dz. U. 1994 nr 89 poz. 414),
- Ustawa z dnia 20 czerwca 1997 r. Prawo o ruchu drogowym (Dz. U. 1997 nr 98 poz. 602),
- Ustawa z dnia 21 marca 1985 r. o drogach publicznych (Dz. U. 1985 nr 14 poz. 60),
- Ustawa z dnia 8 marca 1990 r. o samorządzie gminnym (Dz. U. 1990 nr 16 poz. 95),
- Ustawa z dnia 19 lipca 2019 r. o zapewnianiu dostępności osobom ze szczególnymi potrzebami (Dz. U. 2019 poz. 1696),
- Ustawa z dnia 4 kwietnia 2019 r. o dostępności cyfrowej stron internetowych i aplikacji mobilnych podmiotów publicznych (Dz. U. 2019 poz. 848),
- Ustawa z dnia 19 sierpnia 2011 r. o języku migowym i innych środkach komunikowania się (Dz. U. 2011 nr 209 poz. 1243),
- Rozporządzenie Ministra Infrastruktury z dnia 12 kwietnia 2002 r. w sprawie warunków technicznych, jakim powinny odpowiadać budynki i ich usytuowanie (Dz. U. 2002 nr 75 poz. 690),
- Rozporządzenie Ministra Infrastruktury z dnia 24 czerwca 2022 r. w sprawie przepisów techniczno-budowlanych dotyczących dróg publicznych (Dz. U. 2022 poz. 1518),
- Rozporządzenie Ministra Środowiska z dnia 20 kwietnia 2007 w sprawie warunków technicznych, jakim powinny odpowiadać budowle hydrotechniczne i ich usytuowanie (Dz. U. 2007 nr 86 poz. 579),
- Rozporządzenie Ministra Infrastruktury w sprawie szczegółowych warunków technicznych dla znaków i sygnałów drogowych oraz urządzeń bezpieczeństwa ruchu drogowego i warunków ich umieszczania na drogach (Dz. U. 2019 poz. 2311).

## 2.2. Dokumenty regionalne

---

Przedsięwzięcie strategiczne „Pomorskie Kąpieliska” będzie realizowane w granicach administracyjnych województwa pomorskiego. W opracowaniu uwzględniono dokumenty regionalne, w szczególności wyznaczające kierunki zagospodarowania przestrzennego województwa pomorskiego oraz strategiczne i programowe, istotne z punktu widzenia rozwoju kąpielisk. Są to:

- Regionalny Program Strategiczny w zakresie gospodarki, rynku pracy, oferty turystycznej i czasu wolnego,
- Lokalne Strategie Rozwoju (LSR), realizowane przez Lokalne Grupy Działania (LGD) – na terenie województwa pomorskiego działa 15 LGD,
- Opracowanie ekofizjograficzne do Planu Zagospodarowania Przestrzennego Województwa Pomorskiego – aktualizacja 2014,
- Prognoza oddziaływania na środowisko projektu Regionalnego Programu Strategicznego w zakresie gospodarki, rynku pracy, oferty turystycznej i czasu wolnego,
- Plan zagospodarowania przestrzennego województwa pomorskiego 2030,
- Strategia Rozwoju Województwa Pomorskiego 2030,
- Diagnoza stanu i koncepcja rozwoju turystyki wodnej w województwie pomorskim 2030,
- Wytyczne dla zagospodarowania szlaków kajakowych w województwie pomorskim,
- Wytyczne rowerowe. Projektowanie i utrzymywanie turystycznych tras rowerowych w województwie pomorskim.



### 3. Podstawowe definicje i pojęcia związane z infrastrukturą kąpieliskową

#### **Budynek**

obiekt budowlany, który jest trwale związany z gruntem, wydzielony z przestrzeni za pomocą przegród budowlanych, posiadający fundamenty i dach.

#### **Dostępność**

dostępność architektoniczna, cyfrowa oraz informacyjno-komunikacyjna, co najmniej w zakresie określonym przez minimalne wymagania, będąca wynikiem uwzględnienia projektowania uniwersalnego albo zastosowania racjonalnego usprawnienia.

#### **Kąpielisko**

na potrzeby przedsięwzięcia strategicznego pn. „Pomorskie Kąpieliska” – zdefiniowano pojęcie kąpieliska, poprzez które należy rozumieć oprócz wyznaczonego przez radę gminy wydzielonego i oznakowanego fragmentu wód również wydzielony teren gruntu znajdujący się w jego bezpośrednim sąsiedztwie, zgodny z wnioskiem o umieszczenie w wykazie kąpielisk, wyposażony w niezbędną infrastrukturę – dostosowaną do osób ze szczególnymi potrzebami oraz wymagany obowiązującym prawem sprzęt ratunkowy. Mówiąc o kąpielisku w ramach przedsięwzięcia strategicznego Pomorskie Kąpieliska, należy rozpatrywać je w granicach od wyznaczonego wejścia do wydzielonego i oznakowanego fragmentu wód, obejmującego całą infrastrukturę niezbędną do jego funkcjonowania i zapewnienia bezpieczeństwa kąpiących się osób<sup>2</sup>.

Dodatkowo w tym miejscu należy zwrócić uwagę na ważną kwestię, która rozszerza definicję kąpieliska wymienioną wyżej. W celu zapewnienia maksymalnego bezpieczeństwa osobom kąpiącym się na wodach otwartych, kąpielisko morskie należy rozpatrywać również jako stanowisko ratowniczych służb wodnych o charakterze posterunku wodnego.

#### **Kontrast barwny**

obliczany jest na podstawie porównania współczynników odbicia światła (ang. *Light Reflectance Value* – LRV) sąsiadujących ze sobą powierzchni. Im większa różnica wartości LRV pomiędzy dwoma kolorami, tym wyższy kontrast pomiędzy nimi.

#### **Obiekt małej architektury**

niewielkie obiekty, w szczególności kultu religijnego (np. kapliczki, krzyże przydrożne, figury), posągi, wodotryski i inne obiekty architektury ogrodowej oraz użytkowej, służące rekreacji codziennej (np. piaskownice, huśtawki, drabinki) i utrzymaniu porządku (np. śmietniki).

<sup>2</sup> definicja stworzona na potrzebę przedsięwzięcia strategicznego „Pomorskie Kąpieliska”, źródło: Departament Infrastruktury Urzędu Marszałkowskiego Województwa Pomorskiego, „Analiza wykonalności Pomorskie Kąpieliska”.

## **Organizator**

osoba fizyczna, osoba prawna lub jednostka organizacyjna nieposiadająca osobowości prawnej, która prowadzi kąpielisko albo podjęła się organizacji kąpieliska.

**Ważne! Jeśli organizator kąpieliska nie jest równocześnie podmiotem uprawnionym do organizacji ratownictwa wodnego w myśl art. 12 ust. 1. Ustawy o bezpieczeństwie osób przebywających na obszarach wodnych, wyznacza wówczas podmiot uprawniony do organizacji ratownictwa wodnego na terenie podległego mu kąpieliska.**

Warto zapamiętać, że istnieje rozróżnienie na organizatora kąpieliska i organizatora ratownictwa wodnego na kąpielisku.

## **Osoba ze szczególnymi potrzebami**

osoba, która ze względu na swoje cechy zewnętrzne lub wewnętrzne albo ze względu na okoliczności, w których się znajduje musi podjąć dodatkowe działania lub zastosować dodatkowe środki w celu przezwyciężenia bariery, aby uczestniczyć w różnych sferach życia na zasadzie równości z innymi osobami.

## **Pieszcy**

osoba znajdującą się poza pojazdem na drodze i niewykonującą na niej robót lub czynności przewidzianych odrębnymi przepisami; za pieszego uważa się również osobę prowadzącą, ciągnącą lub pchającą rower, motorower, motocykl, hulajnogę elektryczną, urządzenie transportu osobistego (UTO), urządzenie wspomagające ruch, wózek dziecięcy, podręczny lub osoby z niepełnosprawnością, osobę poruszającą się na lub w wózku, a także dziecko w wieku do 10 lat kierujące rowerem pod opieką osoby dorosłej.

## **Plan dotykowy (tyflograficzny)**

odzworowanie i przedstawienie rzeczywistości w sposób dostępny dotykowo, przy zastosowaniu skali i proporcji, zwykle uzupełniane o opisy w alfabecie Braille'a (alfabecie dotykowym, umożliwiającym zapisywanie i odczytywanie tekstów osobom niewidomym).

## **Pomost pływający**

konstrukcja w postaci pontonu betonowego, stalowego lub z tworzyw sztucznych, zakotwiczonego poprzez układ „martwych kotwic” (bloków betonowych ułożonych na dnie akwenu) lub powiązanego obejmami ze stalowymi palami cumowniczymi.

## **Pomost stały**

obiekt budowlany trwale zamocowany w dnie poprzez układ pali (drewnianych, stalowych lub żelbetowych) z pokładem zamocowanym do pali.

## **Profil wody w kąpielisku**

zespół danych i informacji dotyczących cech fizycznych, geograficznych i hydrologicznych wody w kąpielisku oraz wód powierzchniowych, mających wpływ na ich jakość, wraz z identyfikacją i oceną przyczyn występowania zanieczyszczeń, mogących wywierać niekorzystny wpływ na jakość wody w kąpielisku i stan zdrowia osób z niego korzystających.

### **Racjonalne usprawnienia**

konieczne i odpowiednie zmiany oraz dostosowania, nienakładające nieproporcjonalnego lub nadmiernego obciążenia, rozpatrywane osobno dla każdego konkretnego przypadku, w celu zapewnienia osobom z niepełnosprawnościami możliwości korzystania z wszelkich praw człowieka i podstawowych wolności oraz ich wykonywania na zasadzie równości z innymi osobami.

### **Ratownictwo wodne**

prowadzenie działań ratowniczych, polegających w szczególności na profilaktyce utonięć, organizowaniu i udzielaniu pomocy osobom, które uległy wypadkowi lub są narażone na niebezpieczeństwo utraty życia lub zdrowia na obszarze wodnym.

### **Tonący**

człowiek z zaburzoną pływalnością dodatnią, czyli mający problem z utrzymaniem się na powierzchni, znajdujący się w niebezpieczeństwie utraty życia w wodzie na skutek zanurzenia dróg oddechowych pod wodą i braku możliwości oddychania lub będący w stanie zagrożenia dostania się wody do płuc.

Pod względem czynności ratowniczych można wymienić trzy podstawowe kategorie osób tonących:

- tonący niewspółpracujący: osoba nieprzytomna lub przytomna pasywnie;
- tonący współpracujący: osoba aktywna, słuchająca i wykonująca polecenia ratownika, której działania wspomagają proces ratowania;
- tonący niebezpieczny: osoba aktywna, stanowiąca zagrożenie dla siebie i ratownika poprzez wykonywanie działań, które zagrażają bezpośrednio procesowi ratowania.

### **Trasa wolna od przeszkód**

droga lub przejście dostosowane do swobodnego przemieszczania się osoby o ograniczonej możliwości poruszania się.

### **Tymczasowy obiekt budowlany**

obiekt budowlany przeznaczony do czasowego użytkowania w okresie krótszym od jego trwałości technicznej, przewidziany do przeniesienia w inne miejsce lub rozbiórki, a także obiekt budowlany niepołączony trwale z gruntem (jak strzelnice, kioski uliczne, pawilony sprzedaży ulicznej i wystawowe, przykrycia namiotowe i powłoki pneumatyczne, urządzenia rozrywkowe, barakowozy, obiekty kontenerowe, przenośne wolno stojące maszty antenowe).

### **Uniwersalne projektowanie (projektowanie uniwersalne)**

projektowanie produktów, środowiska, programów i usług w taki sposób, by były użyteczne dla wszystkich, w możliwie największym stopniu, bez potrzeby adaptacji lub specjalistycznego projektowania; projektowanie uniwersalne nie wyklucza pomocy technicznych dla szczególnych grup osób, jeśli jest to potrzebne.

### **Zanieczyszczenie wody w kąpielisku**

obecność skażenia mikrobiologicznego albo innych organizmów lub odpadów lub substancji niekorzystnie wpływających na jakość wody i stanowiących zagrożenie dla zdrowia kąpiących się osób spowodowane czynnikami naturalnymi lub działalnością człowieka.

## 4. Uwarunkowania rozwoju pomorskich kąpielisk

### 4.1. Uwarunkowania hydrologiczno-klimatyczne

#### 4.1.1. Klimat i jego zmiany

Sąsiedztwo Morza Bałtyckiego, zróżnicowanie geomorfologiczne i położenie w zasięgu oddziaływania dużych centrów barycznych powodują wyraźne zróżnicowanie warunków klimatycznych województwa. Pod względem termicznym cały jego obszar charakteryzują łagodniejsze zimy, nieco chłodniejsze niż w głębi lądu lata i niskie amplitudy roczne temperatur. Wyniesienie terenu nad poziom morza powoduje, że centralne części pojezierzy cechuje klimat ostrzejszy niż w strefie przybrzeżnej. Na styku lądu i morza występuje lokalny wiatr – bryza – o zmieniającym się w ciągu doby kierunku. Średnie roczne temperatury powietrza zmieniają swoją wartość w sposób potwierdzający istotny wpływ Bałtyku na reżim termiczny województwa, a różnice pomiędzy wysoczyznami a brzegiem morza wynoszą do 2° C dla temperatur średniorocznych. Z tych samych przyczyn zróżnicowane są również wartości opadów, a stosunkowo wysokie opady są charakterystyczne dla brzegu morza<sup>3</sup>.

Prognozowane globalne ocieplenie klimatu może z dużym prawdopodobieństwem przynieść szereg konsekwencji dla regionu<sup>4</sup>:

- zmiany w ilości i strukturze opadów atmosferycznych, a w ich konsekwencji zmiany stosunków wodnych, zmniejszenie zasobów wodnych oraz nasilenie zjawisk ekstremalnych, takich jak susze i powodzie, mogą znacząco zmienić istniejącą sieć kąpielisk;
- podniesienie się temperatury wody w kąpieliskach, a co za tym idzie – przedłużenie sezonu i zwiększona antropopresja i zagrożenia dla środowiska w rejonach atrakcyjnych turystycznie mogą doprowadzić do degradacji środowiska, zmian siedliskowych oraz w zakresie bioróżnorodności regionu;
- podniesienie się poziomu morza, wzmożone falowanie, zwiększenie liczby, siły i czasu trwania sztormów oraz wzrost nieregularności ich występowania, powodujące przyspieszone tempo erozji brzegów morskich, rozmywanie wydm nadbrzeżnych oraz zwiększenie częstotliwości i zasięgu powodzi podmorskich mogą wpłynąć na sieć kąpielisk w rejonie przybrzeżnym.

W związku z wymienionymi wyżej skutkami zmian klimatycznych konieczne będzie w najbliższej przyszłości ukierunkowanie ruchu turystycznego w celu jego skanalizowania, a także minimalizowanie wpływu infrastruktury (również kąpieliskowej) na środowisko i klimat. Jednocześnie niezbędne będzie planowanie sieci kąpielisk i ich infrastruktury w taki sposób, by była ona maksymalnie niezależna od ekstremalnych zjawisk klimatycznych, takich jak susze i powodzie czy wzmożone falowanie, zwiększenie liczby, siły i czasu trwania sztormów.

<sup>3</sup> Główny Inspektorat Ochrony Środowiska: *Informacja o regionie i sytuacja społeczno-gospodarcza*, s. 1.

<sup>4</sup> *Opracowanie ekofizjograficzne do Planu Zagospodarowania Przestrzennego Województwa Pomorskiego* – aktualizacja 2014, s. 214.

#### 4.1.2. Stan wód i ich ochrona

Województwo pomorskie charakteryzuje się bogatą siecią hydrograficzną i dużymi zasobami wodnymi. Wisła jest osią hydrograficzną województwa, transportującą wody z 2/3 obszaru kraju. Sąsiaduje z nią system polderowy Żuław Wiślanych ze znaczną powierzchnią odwadnianych mechanicznie obszarów depresyjnych. Największymi rzekami, oprócz Wisły, są: Słupia, Wieprza, Łupawa, Łeba, Reda, Wierzyca i Radunia, górne biegi Brdy i Wdy oraz sztucznie odcięte od Wisły deltowe Nogat i Szkarpa. Cechą, która wyróżnia województwo są liczne jeziora, tworzące skupiska o największej jeziorności w Polsce. Ich łączna liczba przekracza 18 tysięcy, w tym 152 jeziora o powierzchni przekraczającej 50 ha i aż 10 dużych jezior o powierzchni ponad 500 ha<sup>5</sup>.

Ze względu na silnie rozwiniętą sieć hydrograficzną, ochrona wód powierzchniowych jest bardzo ważnym zagadnieniem w regionie. Czynnikiem stanowiącym największe zagrożenie dla stanu jakości wód zarówno powierzchniowych, jak i podziemnych, jest działalność antropogeniczna. Do głównych presji wywieranych przez człowieka na środowisko wodne należą: pobór wody na różne cele, wprowadzanie zanieczyszczeń wraz z wodami zużyтыми (ścieki komunalne i przemysłowe) oraz wprowadzanie do wód zanieczyszczeń obszarowych, spływających z wodami opadowymi, co stanowi na terenie województwa główny problem przy uzyskaniu dobrej jakości wód powierzchniowych<sup>6</sup>. Brzeg morski w granicach województwa podlega ochronie w pasie nadbrzeżnym (który składa się z pasa technicznego, obejmującego strefę wzajemnego bezpośredniego oddziaływania morza i lądu, oraz pasa ochronnego, obejmującego obszar, w którym działalność człowieka wywiera bezpośredni wpływ na stan pasa technicznego).

Na dużej części polskiego wybrzeża Morza Bałtyckiego występuje zagrożenie erozji brzegu morskiego i zaniku plaż. Nie pozostaje ono bez wpływu na bezpieczeństwo powodziowe terenów nadmorskich, był ekonomiczny gmin nadmorskich oparty na turystyce, a także trwałość cennego przyrodniczo środowiska strefy brzegowej. Zjawisko postępującej erozji jest głównie wynikiem wzrastającego poziomu morza, spowodowanego efektem cieplarnianym i zwiększa realne prawdopodobieństwo wystąpienia powodzi sztormowych<sup>7</sup> (wynika to z występowania sztormów z kierunków północnego i północno-zachodniego, powodujących chwilowe wpełznięcie do Bałtyku dużych mas wody z Morza Północnego). Aby przeciwdziałać wzrostowi poziomu morza i cofaniu się linii brzegowej, od 2004 r. realizowany jest wieloletni *Program ochrony brzegów morskich*<sup>8</sup>, który obejmuje działaniami

<sup>5</sup> Główny Inspektorat Ochrony Środowiska: *Informacja o regionie i sytuacja społeczno-gospodarcza*, s. 1 oraz Wojewódzki Fundusz Ochrony Środowiska i Gospodarki Wodnej w Gdańsku: *Inwestycje a ochrona jezior w Województwie Pomorskim*, dostępne online: <https://docplayer.pl/6820438-Inwestycje-a-ochrona-jezior-wwojewodztwie-pomorskim.html> [dostęp 27.10.2022].

<sup>6</sup> Główny Inspektorat Ochrony Środowiska: *Informacja o regionie i sytuacja społeczno-gospodarcza*, s. 5.

<sup>7</sup> Por.: Najwyższa Izba Kontroli – Delegatura w Szczecinie: *Informacja o wynikach kontroli ochrony brzegów morskich*, dostępne online: <https://www.nik.gov.pl/plik/id,1249,vp,1253.pdf> [dostęp 27.10.2022].

<sup>8</sup> *Ustawa z dnia 28 marca 2003 r. o ustanowieniu programu wieloletniego „Program ochrony brzegów morskich”* (Dz. U. 2003 nr 67 poz. 621).

160,1 km brzegu w granicach województwa. Realizowany jest przez dyrektorów urzędów morskich i nadzorowany przez ministra właściwego do spraw gospodarki morskiej. W ramach programu podejmowane są zadania dotyczące:

- budowy, rozbudowy i utrzymywania systemu ochrony brzegów morskich przed erozją morską i powodzią od strony otwartego morza,
- zapewnienia minimalnych poziomów bezpieczeństwa brzegu morskiego,
- monitorowania brzegów morskich, a także wykonywania czynności, prac i badań dotyczących ustalenia aktualnego stanu brzegu morskiego na całej długości polskiego wybrzeża,
- zapewnienia położenia brzegu morskiego po odwodnej stronie granicznej linii ochrony brzegu morskiego.

Wskaźnikiem realizacji programu w danym roku jest długość linii brzegowej zabezpieczonej przed zjawiskiem erozji i powodzi od strony morza, liczona w kilometrach<sup>9</sup>.

Wyróżnikiem regionu jest nie tylko Bałtyk, ale też ogromna ilość jezior, zlokalizowanych głównie na terenie Kaszub i Kociewia. Szwajcaria Kaszubska zaliczana jest do najpiękniejszych obszarów w kraju: wąskie, kręte i długie akweny wypełniają tam rynny polodowcowe, tworząc niezwykle malownicze krajobrazy (np. jeziora Raduńskie, Ostrzyckie, Charzykowskie, Wdzydze, Gowidlińskie, Borzechowskie). Występują tu również unikalne i bardzo cenne przyrodniczo jeziora lobeliowe (obszar Borów Tucholskich, okolice Bytowa) oraz jeziora przybrzeżne (Łebsko, Gardno, Sarbsko)<sup>10</sup>. Użytkowanie wód powierzchniowych śródlądowych i morskich wiąże się z ich wykorzystywaniem w celach rekreacyjnych, w tym do kąpieli, a województwo pomorskie wyróżnia się na tle pozostałych województw pod względem ilości zorganizowanych kąpielisk (jedynie w województwie zachodniopomorskim jest ich więcej).

Liczba kąpielisk na terenie województwa jest zmienna. W 2009 r. funkcjonowały formalnie dopuszczone do kąpieli 152 śródlądowe kąpieliska i miejsca tradycyjnie wykorzystywane do kąpieli, rok później ich liczba zmalała do 126. W 2011 r., po zmianie przepisów, na obszarze województwa zorganizowano 70 kąpielisk (w tym 33 nad Morzem Bałtyckim, 22 na Zatokach Gdańskiej i Puckiej i tylko 12 w obrębie akwenów jeziornych oraz 1 rzeczne). W kolejnym sezonie (2012) liczba kąpielisk była porównywalna<sup>11</sup>. W 2014 r. funkcjonowało 65 kąpielisk, w tym 51 morskich. W 2018 r. ogólna liczba kąpielisk wzrosła do 105, a w 2019 r. do 129 (80 morskich i 49 śródlądowych)<sup>12</sup>. Ogólna liczba kąpielisk była taka sama w 2021 roku (129 kąpielisk: 78 morskich i 51 śródlądowych)<sup>13</sup>.

<sup>9</sup> Ustawa z dnia 28 marca 2003 r. o ustanowieniu programu wieloletniego „Program ochrony brzegów morskich” (Dz. U. 2003 nr 67 poz. 621).

<sup>10</sup> Por.: <https://pomorskie.travel/artykuly/jeziora/> [dostęp 27.10.2022].

<sup>11</sup> Dane za: *Opracowanie ekofizjograficzne do Planu Zagospodarowania Przestrzennego Województwa Pomorskiego* – aktualizacja 2014, s. 169.

<sup>12</sup> Dane za: Wojewódzka Stacja Sanitarno-Epidemiologiczna w Gdańsku: *Raport – Stan sanitarno-higieniczny województwa pomorskiego w 2019 r.*

<sup>13</sup> Wojewódzka Stacja Sanitarno-Epidemiologiczna w Gdańsku: *Stan sanitarno-higieniczny województwa pomorskiego w 2021 roku*, dostępne online: <https://www.gov.pl/web/wsse-gdansk/ocena-stanusanitarnego-wojewodztwa>, s. 88 [dostęp 27.10.2022].



Stan wód w kąpieliskach na ogół odpowiada wymaganiom sanitarnym, choć zdarza się, że wypada on niekorzystnie z powodu zakwitów sinic<sup>14</sup>, a w wyjątkowych, pojedynczych przypadkach ocena jakości bywa niekorzystna pod względem mikrobiologicznym<sup>15</sup>.

W zakresie tworzenia nowych i modernizacji istniejących już kąpielisk kluczowy zatem musi stać się aspekt ochrony istniejącej sieci wodnej, zarówno brzegu morskiego, jak i sieci rzecznej oraz jeziornej przed zanieczyszczeniem powodowanym działalnością człowieka, szczególnie, że jednolite części wód przeznaczone do celów rekreacyjnych, w tym kąpieliskowych (obejmujące wody przejściowe i przybrzeżne oraz śródlądowe, w których zlokalizowane są kąpieliska) należą do obszarów szczególnie chronionych zgodnie z ustawą *Prawo wodne* i na podstawie planu zagospodarowania przestrzennego województwa<sup>16</sup>.

#### 4.1.3. Stan powietrza

Atutem Pomorza jest relatywnie czyste powietrze, co znacząco podnosi atrakcyjność regionu, sprzyjając rozwojowi turystyki i powstawaniu nowych ofert spędzania czasu wolnego.

Jednocześnie jednak obiektywna jakość powietrza nie jest wystarczająco dobra, a głównym źródłem emisji gazów do powietrza na terenie województwa jest energetyczne spalanie paliw (ok. 50%). Ważnym i trudnym do ograniczenia zagadnieniem jest rozproszona emisja ze źródeł niezorganizowanych oraz niska emisja z gospodarstw domowych<sup>17</sup>. Dodatkowym utrudnieniem w tym zakresie stał się też proces suburbanizacji (wyludnianie się centrum miast i rozwój stref podmiejskich), który z jednej strony utrudnia lokalizację scentralizowanych systemów ciepłowniczych, z drugiej – nie sprzyja rozwojowi infrastruktury dla komunikacji zbiorowej, pozostawiając nadal samochód jako główny element mobilności mieszkańców/mieszkanek i turystów/turystek na tych terenach.

W tym aspekcie konieczna wydaje się nie tylko realizacja sieci pomorskich kąpielisk o ekologicznej, nieemisyjnej infrastrukturze, ale także – stworzenie lub czasowe uruchomienie działającej w sezonie kąpieliskowym infrastruktury komunikacji zbiorowej, stanowiącej rozsądną alternatywę dla podróży samochodem.

<sup>14</sup> *Plan zagospodarowania przestrzennego województwa pomorskiego 2030*, pkt 190.

<sup>15</sup> *Opracowanie ekofizjograficzne do Planu Zagospodarowania Przestrzennego Województwa Pomorskiego – aktualizacja 2014*, s. 193.

<sup>16</sup> *Plan zagospodarowania przestrzennego województwa pomorskiego 2030*, pkt 214.

<sup>17</sup> Główny Inspektorat Ochrony Środowiska: *Informacja o regionie i sytuacja społeczno-gospodarcza*, s. 2.

## 4.2. Uwarunkowania przyrodnicze i kulturowe

---

### 4.2.1. Walory przyrodniczo-krajobrazowe<sup>18</sup>

Walory przyrodniczo-krajobrazowe i kulturowe regionu pomorskiego stwarzają możliwości użytkowania i zagospodarowania przestrzeni województwa na cele turystyczne, rekreacyjne i te związane z wypoczynkiem. Największym potencjałem w tym zakresie cechują się obszary położone w miejscach o harmonijnym krajobrazie, korzystnych warunkach bioklimatycznych i związane z występowaniem wód powierzchniowych oraz kompleksów leśnych, czyli:

- rejon nadmorskie (szczególnie rejon słowiński ze Słowińskim Parkiem Narodowym, należącym do sieci rezerwatów biosfery UNESCO i uzdrowiskiem statutowym Ustka; rejon pucko-helski z walorami przyrodniczo-krajobrazowymi i Nadmorskim Parkiem Krajobrazowym; rejon Mierzei Wiślanej i Zalewu Wiślanego z wydmową strefą nadmorską i Parkiem Krajobrazowym „Mierzeja Wiślana”),
- rejon pojezierne (szczególnie rejon bytowski o dużej jeziorności, ze szlakami wodnymi Słupi i Brdy oraz rejon kartusko-kościerski o dużej jeziorności i z zespołem najwyższych wzniesień morenowych na Niżu Europejskim),
- rejon pojezierno-borowieckie (szczególnie rejon wdzydzki ze względu na dużą lesistość i jeziorność oraz unikalny zespół przyrodniczo-krajobrazowy Jeziora Wdzydzkiego; rejon zaborski o dużej lesistości i jeziorności oraz unikalny zespół przyrodniczo-krajobrazowy jezior Charzykowskiego i Karsińskiego; szlak wodny Brdy; Park Narodowy „Bory Tucholskie” i Światowy rezerwat biosfery UNESCO Bory Tucholskie oraz rejon wdecki).

Przydatność strefy nadmorskiej do użytkowania turystycznego podlega ograniczeniu w związku z jej małą, naturalną chłonnością turystyczną (wąskie plaże, mało odporne obszary wydmore, trudno dostępne odcinki brzegu klifowego). Duże obciążenie turystyczne obszarów nadmorskich wynikające z ich atrakcyjności turystycznej musi być więc neutralizowane przez odpowiednie ich zagospodarowanie. Równocześnie jednak rejon nadmorskie wymagają największego nasycenia infrastrukturą turystyczną, która umożliwi skanalizowanie ruchu turystycznego poprzez równomierne jej rozłożenie na terenach zdalnych do kąpiel i atrakcyjnych pod względem krajobrazowym.

Dużą przydatność do użytkowania turystycznego mają tereny w obrębie wysoczyznowych obszarów pojeziernych (rejon pojezierne). W tych rejonach dużej i umiarkowanej atrakcyjności odpowiada duża chłonność, przy czym rejon pojezierne, w porównaniu z nadmorskimi, w mniejszym stopniu wymagają nasycenia infrastrukturą turystyczną.

Na pojezierzach równin sandrowych (rejon borowieckie) dużej i umiarkowanej atrakcyjności odpowiada umiarkowana chłonność, limitowana przez zbiorowiska leśne wykształcone na ubogich siedliskach oraz mniejsza niż w strefie wysoczyznowej tolerancja systemów jeziornych. Rejon

<sup>18</sup> *Opracowanie ekofizjograficzne do Planu Zagospodarowania Przestrzennego Województwa Pomorskiego* – aktualizacja 2014, s. 219–220.

borowieckie predysponowane są więc do utrzymywania umiarkowanego obciążenia turystycznego przy równie umiarkowanym zagospodarowaniu.

#### 4.2.2. Walory turystyczne regionu

Kąpiele, amatorski połów ryb, spływy kajakowe i wodne przewozy pasażerskie to najpopularniejsze formy turystycznego użytkowania pomorskich akwenów, a kąpieliska są atrakcyjnym miejscem do rekreacji<sup>19</sup>. Pomorskie jeziora i wybrzeże Bałtyku doskonale nadają się również do uprawiania żeglarstwa, kitesurfingu czy pływania na desce SUP. Liczne miejscowości posiadają dobrze rozbudowaną bazę turystyki wodnej, a do najpopularniejszych miejsc, gdzie można popływać żaglówką należą jeziora: Charzykowskie, Karsińskie, Raduńskie, Ostrzyckie, Jasień, Mausz, Kałębie i Żarnowieckie<sup>20</sup>.

Oferta turystyki sportowej, przyrodniczej, kulturowej i zdrowotnej odpowiada obecnemu trendowi związanemu z dbałością o zdrowie i kondycję fizyczną. Jednocześnie niebezpieczna koncentracja ruchu turystycznego głównie w obszarach pasa nadmorskiego prowadzi do zjawiska „overtourismu”, który naraża środowisko na degradację związaną z aktywnością człowieka, a także negatywnie wpływa na odbiór tych miejsc przez ich mieszkańców/mieszkanke. Konieczne jest więc ukierunkowanie ruchu turystycznego w celu ochrony siedlisk przyrodniczych i gatunków. Dostrzegalna jest też potrzeba zorganizowania infrastruktury kąpieliskowej, niezbędnej do podniesienia standardu bezpieczeństwa i wypoczynku oraz minimalizowania negatywnego wpływu ruchu turystycznego na środowisko.

#### 4.2.3. Prawna ochrona zasobów przyrodniczych

Województwo pomorskie wyróżnia się w kraju ponadprzeciętnymi walorami przyrodniczymi, wynikającymi ze znacznej różnorodności środowiska i krajobrazu oraz dużego stopnia zachowania naturalności wielu ekosystemów. Prawna ochrona zasobów i walorów przyrodniczych oraz krajobrazowych realizowana jest na podstawie *Ustawy z dnia 16 kwietnia 2004 r. o ochronie przyrody* i obejmuje wszystkie przewidziane prawem formy ochrony. System ochrony przyrody na terenie województwa pomorskiego tworzą<sup>21</sup>:

- 2 parki narodowe (Park Narodowy „Bory Tucholskie” i Słowiński Park Narodowy),
- 135 rezerwatów przyrody,
- 11 parków krajobrazowych,
- 51 obszarów chronionego krajobrazu,
- 121 obszarów europejskiej sieci ekologicznej Natura 2000,

<sup>19</sup> *Regionalny Program Strategiczny w zakresie gospodarki, rynku pracy, oferty turystycznej i czasu wolnego – Załącznik nr 1 do uchwały nr 755/271/21 Zarządu Województwa Pomorskiego z dnia 29 lipca 2021 r.*, s. 35–36.

<sup>20</sup> <https://pomorskie.travel/artykuly/jeziora/> [dostęp 27.10.2022].

<sup>21</sup> Dane za: Centralny Rejestr Form Ochrony Przyrody – <https://crfop.gdos.gov.pl/CRFOP/index.jsf> [dostęp 29.08.2022].

- obiekty tzw. ochrony indywidualnej, w tym: 799 użytków ekologicznych, 15 zespołów przyrodniczo-krajobrazowych, 7 stanowisk dokumentacyjnych i 2725 pomników przyrody.

Zakłada się, że większość planowanych w województwie działań inwestycyjnych powinna być realizowana poza obszarami cennymi przyrodniczo, jednak część inwestycji może być na określonych przepisami warunkach realizowana na obszarach chronionych lub w ich otoczeniu<sup>22</sup>. Ograniczenia wynikające z konieczności ochrony zasobów środowiska przyrodniczego i krajobrazu występują w granicach obszarów objętych formami ochrony przyrody, które stanowią łącznie ok. 2/5 powierzchni województwa. Największym reżimem ochronnym charakteryzują się parki narodowe oraz rezerваты przyrody, przy czym nie wyklucza ich to jako miejsc infrastruktury kąpieliskowej. Zgodnie z obowiązującymi przepisami kąpieliska mogą być tworzone na obszarze parku narodowego, jeżeli nie sprzeciwiają się temu postanowienia planu ochrony parku narodowego albo planu zadań ochronnych oraz zasady udostępniania parku narodowego<sup>23</sup>.

Odmienny charakter niż pozostałe formy ochrony przyrody mają obszary Natura 2000, a ograniczenia w tych obszarach wynikają z występowania i potrzeby ochrony zagrożonych lub bardzo rzadkich gatunków roślin i zwierząt oraz charakterystycznych siedlisk przyrodniczych, mających znaczenie dla ochrony różnorodności przyrodniczej kontynentu europejskiego. Ochrona i ocena wpływu na obszary Natura 2000 musi być realizowana w pierwszym rzędzie na etapie opracowywania dokumentów strategicznych, studiów uwarunkowań i kierunków zagospodarowania przestrzennego gmin oraz miejscowych planów zagospodarowania przestrzennego: przed przyjęciem każdego z tych dokumentów przeprowadzić należy strategiczną ocenę oddziaływania na środowisko, w tym na obszary Natura 2000. Dla przedsięwzięć przed realizacją takich działań wymagana jest ocena oddziaływania na obszary Natura 2000 zgodna z wymaganiami ustawy OOS<sup>24</sup>:

- przed wydaniem decyzji o środowiskowych uwarunkowaniach,
- w innych przypadkach wystąpienia potencjalnego negatywnego oddziaływania na obszary Natura 2000 po przeprowadzeniu oceny oddziaływania na obszary Natura 2000, przed wydaniem decyzji administracyjnej zezwalającej na realizację inwestycji lub innej ingerencji w środowisko.

W obu przypadkach analiza potencjalnych oddziaływań na obszary Natura 2000 dotyczy konkretnych lokalizacji, dzięki czemu możliwa jest identyfikacja potencjalnych negatywnych oddziaływań na obszary Natura 2000 i ich ocena<sup>25</sup>.

<sup>22</sup> Prognoza oddziaływania na środowisko projektu Regionalnego Programu Strategicznego w zakresie gospodarki, rynku pracy, oferty turystycznej i czasu wolnego, s. 217.

<sup>23</sup> Ustawa z dnia 20 lipca 2017 r. Prawo wodne, art. 37 ust. 13 i art. 39 ust. 12.

<sup>24</sup> Ustawa z dnia 3 października 2008 r. o udostępnianiu informacji o środowisku i jego ochronie, udziale społeczeństwa w ochronie środowiska oraz o ocenach oddziaływania na środowisko (Dz.U. 2022 poz. 1029).

<sup>25</sup> Prognoza oddziaływania na środowisko projektu Regionalnego Programu Strategicznego w zakresie gospodarki, rynku pracy, oferty turystycznej i czasu wolnego, s. 224.

### 4.3. Uwarunkowania prawne i planistyczne

---

#### 4.3.1. Uwarunkowania prawne

Gmina ma obowiązek zapewnienia bezpieczeństwa na podstawie m.in. ustawy o samorządzie gminnym<sup>26</sup> oraz z ustawy *Prawo wodne*<sup>27</sup>.

Zgodnie z art. 7 ustawy o samorządzie gminnym do zadań własnych gminy należy<sup>28</sup> zaspokajanie zbiorowych potrzeb wspólnoty, co obejmuje m.in. kwestie ładu przestrzennego, gospodarki nieruchomościami, ochrony środowiska i przyrody oraz gospodarki wodnej, kultury fizycznej i turystyki, w tym terenów rekreacyjnych i urządzeń sportowych, utrzymania gminnych obiektów i urządzeń użyteczności publicznej, promocji gminy oraz dbania o porządek publiczny, bezpieczeństwo obywateli oraz prowadzenie działań z zakresu ochrony przeciwpożarowej i przeciwpowodziowej.

Podstawą prawną odpowiedzialności za bezpieczeństwo wodne jest *Ustawa z dnia 18 sierpnia 2011 r. o bezpieczeństwie osób przebywających na obszarach wodnych*. Ze względu na obecny stan prawny związany z organizacją ratownictwa wodnego nie jest możliwe zabezpieczanie akwenów będących w obrębie odpowiedzialności gmin poprzez całkowitą ochronę ich linii brzegowej, opartą na systemach patroli wodnych z rozproszeniem służby ratowniczej na linii wody. Zgodną z prawem formą jest więc tworzenie kąpielisk strzeżonych, które obsługiwane są przez min. 2 ratowników/ratowniczkę na śródlądziu i 3 ratowników/ratowniczkę na morzu.

Ze względów bezpieczeństwa rekomendowane jest, aby patrole służb ratownictwa wodnego wyposażonego w motorówkę stanowiły **dotatkowe** uzupełnienie podstawowej obsady zespołu ratowniczego, zatrudnionego na kąpieliskach (zgodnego z *Rozporządzeniem Ministra Spraw Wewnętrznych z dnia 23 stycznia 2012 r., w sprawie minimalnych wymagań dotyczących liczby ratowników wodnych zapewniających stałą kontrolę wyznaczonego obszaru wodnego, § 2*).

Z doświadczenia ratowników/ratowniczek wodnych pracujących od lat na kąpieliskach strzeżonych wynika, że zespół ten powinien zostać powiększony o minimum jedną osobę na kąpieliskach znajdujących się na śródlądziu i minimum jedną osobę na kąpieliskach morskich, ponieważ obowiązki ratownika<sup>29</sup>, polegające między innymi na **stałej** obserwacji wyznaczonego obszaru wody, **nie uwzględniają:**

- potrzeb fizjologicznych człowieka (którym jest również ratownik wodny), które sprawiają, że ratownik/ratowniczka przestaje stale obserwować wyznaczony obszar wody,
- czynności związanych z zaopatrywaniem ran i skaleczeń oraz codziennych interwencji (których jest kilka w ciągu dyżuru), podczas których ratownik/ratowniczka przestaje stale obserwować wyznaczony obszar wody,

<sup>26</sup> *Ustawa z dnia 8 marca 1990 roku o samorządzie gminnym* (Dz. U. 1990 nr 16 poz. 95 z późn. zm.).

<sup>27</sup> *Ustawa z dnia 20 lipca 2017 r. Prawo wodne* (Dz.U. 2017 poz. 1566 z późn. zm.)

<sup>28</sup> *Ustawa z dnia 8 marca 1990 r. o samorządzie gminnym* (Dz. U. 1990 nr 16 poz. 95 z późn. zm.).

<sup>29</sup> Obowiązki zapisane w *Ustawie z dnia 18 sierpnia 2011 r. o bezpieczeństwie osób przebywających na obszarach wodnych*, art. 16. pkt.

- patroli za kąpieliskami, pomiędzy kąpieliskami i na obszarach niestrzeżonych, podczas których, będąc sternikiem łodzi motorowej, ratownik nie może równocześnie stale obserwować wyznaczonego obszaru wody na jednym ze swoich stanowisk na 100-metrowym kąpielisku.

Uwzględniając obowiązek stałej obserwacji wyznaczonego obszaru wody równocześnie przez min. dwóch ratowników (na śródlądziu), a trzech na plażach nadmorskich (również wtedy, gdy trzeci lub czwarty ratownik udziela zaopatrzenia rany, interweniuje, poszukuje dziecka lub wypływa na patrol), bezwzględnie należy kierować się koniecznością zatrudnienia większej liczby ratowników. Konieczne jest więc powiększenie zespołu o jedną osobę ponad normę zatrudnienia, przy czym – w miarę możliwości – zalecane jest, by były to dwie osoby do obsługi jednostki pływającej, stanowiące załogę sternik plus ratownik.

Takie kąpielisko, realizujące również zadania posterunku wodnego, powinno być wyposażone zawsze w jednostkę pływającą motorową<sup>30</sup>. Wyposażenie kąpieliska-posterunku w szybką motorówkę umożliwi wykwalifikowanej służbie ratownictwa wodnego (często jedynej w najbliższej okolicy) natychmiastowe dotarcie do osób tonących zarówno na terenach strzeżonych, jak i niestrzeżonych, które mogą się rozciągać się na wiele kilometrów od miejsca, gdzie znajduje się kąpielisko strzeżone. Są to miejsca, gdzie statystycznie dochodzi do największej liczby utonięć<sup>31</sup>.

Od 1 stycznia 2018 r. funkcjonować mogą wyłącznie dwa rodzaje terenów związanych z kąpielą: kąpieliska oraz miejsca okazjonalnie wykorzystywane do kąpieli, na utworzenie których rada gminy wyraża zgodę w drodze uchwały<sup>32</sup>. Samorząd gminy, tworząc kąpieliska na wodach otwartych, organizację oraz zabezpieczanie kąpielisk może przenieść na podmioty uprawnione do ratownictwa wodnego<sup>33</sup>.

<sup>30</sup> Nawet jeżeli nie spełnia wymogu zapisu zgodnego z § 2 pkt 1 *Rozporządzenia Ministra Spraw Wewnętrznych z dnia 27 lutego 2012 r. w sprawie wymagań dotyczących wyposażenia wyznaczonych obszarów wodnych w sprzęt ratunkowy i pomocniczy, urządzenia sygnalizacyjne i ostrzegawcze oraz sprzęt medyczny, leki i artykuły sanitarne*, gdzie zakłada się, że w łódź motorową wyposaża się dopiero cztery kąpieliska, jeżeli ich łączna linia brzegowa wynosi 400 m.

<sup>31</sup> Za: <https://statystyka.policja.pl/st/wybrane-statystyki/utonięcia> [dostęp 27.10.2022].

<sup>32</sup> Miejsca te mogą funkcjonować przez okres nie dłuższy niż 30 dni w roku kalendarzowym, a ich tworzenie możliwe jest jedynie w wyjątkowych sytuacjach, związanych z koniecznością np. zorganizowania zawodów, obozu lub wydarzeń kulturalnych połączonych z wypoczynkiem (kąpielą) czy też prowadzeniem agroturystyki. Obejmują one sytuacje, których nie dało się przewidzieć w terminach wcześniejszych i nie mogły one podlegać długotrwałej procedurze związanej z tworzeniem kąpieliska.

<sup>33</sup> *Ustawa z dnia 18 sierpnia 2011 r. o bezpieczeństwie osób przebywających na obszarach wodnych*, art. 12. pkt 1.



W wykazie podmiotów uprawnionych, na podstawie zgody Ministra Spraw Wewnętrznych do wykonywania ratownictwa wodnego, wydawanej zgodnie z art. 12 ust. 1. *Ustawy o bezpieczeństwie osób przebywających na obszarach wodnych*, zarejestrowanych jest obecnie 118 podmiotów<sup>34</sup>:

1. Ratownictwo Wodne Rzeczpospolitej, ul. Łódzka 20, 62-800 Kalisz
2. Wiesław Borowski Wibor – Ratownictwo Morskie, ul. Słoneczna 3, 72-420 Dziwnów
3. Romuald Kowalski Zakład Handlowo-Uslugowy „Romulus”, Świerczewo 26, 72-200 Nowogard
4. Legionowskie Wodne Ochotnicze Pogotowie Ratunkowe, ul. Warszawska 39b, 05-130 Zegrze Południowe
5. Jarocki Tomasz Multi Grupa, ul. Chłopska 18, Smolec, 55-080 Kąty Wrocławskie
6. Mazurskie Ochotnicze Pogotowie Ratunkowe, ul. Nadbrzeżna 15, 11-500 Giżycko
7. Słupskie Wodne Ochotnicze Pogotowie Ratunkowe, ul. Szczecińska 99, 76-200 Słupsk
8. Stowarzyszenie Rekreacyjno-Sportowe Delphinus Sport Promotion, ul. Macedońska 7/9, 51-113 Wrocław
9. Ratownictwo Wodne Sława, ul. Odrodzenia Wojska Polskiego 23, 67-410 Sława
10. Maciej Tylus Sport Academy, Grzebień 51, 97-500 Radomsko
11. Wodne Ochotnicze Pogotowie Ratunkowe w Warszawie, ul. Marymoncka 34, skr. poczt. 6, 00-968 Warszawa
12. Stołeczne Wodne Ochotnicze Pogotowie Ratunkowe, ul. Pytlasińskiego 17, 00-777 Warszawa
13. Bud-Blok Karol Wasielewski, ul. Żółkiewskiego 14/8, 70-346 Szczecin
14. Ochotnicza Straż Pożarna – Ratownictwo Wodne w Nowym Dworze Mazowieckim, ul. Gospodarcza 1, 05-100 Nowy Dwór Mazowiecki
15. Środowiskowo-Lekarskie Wodne Ochotnicze Pogotowie Ratunkowe w Radomiu, Traugutta 61, 26-600 Radom
16. Pułtuskie Wodne Ochotnicze Pogotowie Ratunkowe, ul. Stare Miasto 28, 06-100 Pułtusk
17. Ratownictwo Wodne "Doran" Paweł Dorantowicz, ul. B. Prusa 20, 95-050 Konstantynów Łódzki
18. Inwestycje Kapitałowe "Profit" Piotr Kuc, ul. Jurajska 277, 32-082 Bolechowice
19. Rejonowe Wodne Ochotnicze Pogotowie Ratunkowe w Zamościu, ul. Zamoyskiego 62 A, 22-400 Zamość
20. Śląskie Wodne Ochotnicze Pogotowie Ratunkowe, ul. Cicha 10, 40-116 Katowice
21. Wodne Ochotnicze Pogotowie Ratunkowe Województwa Warmińsko-Mazurskiego, ul. Polna 16, 10-059 Olsztyn
22. Elbląskie Wodne Ochotnicze Pogotowie Ratunkowe, ul. Robotnicza 68, 82-300 Elbląg
23. Wodne Ochotnicze Pogotowie Ratunkowe Województwa Pomorskiego, ul. Litewska 2, 80-719 Gdańsk

<sup>34</sup> Por.: <https://www.gov.pl/web/mswia/podmioty-uprawnione-do-wykonywania-zadan-ratownictwagorskiego-i-wodnego> [dostęp 27.10.2022].

24. Wodne Ochotnicze Pogotowie Ratunkowe Województwa Wielkopolskiego, ul. Słowiańska 78, 61-664 Poznań
25. Ratownictwo Wodne Szkoła Pływania i Sportów Wodnych Milan Wilhelmi, ul. Rojna 69 A, 91-134 Łódź
26. Rejonowe Wodne Ochotnicze Pogotowie Ratunkowe w Lublinie, Al. Zygmuntofskie 4, 20-101 Lublin
27. Wodne Ochotnicze Pogotowie Ratunkowe w Radomiu, ul. Filtrowa 4, 26-600 Radom
28. Dolnośląskie Wodne Ochotnicze Pogotowie Ratunkowe we Wrocławiu, ul. Na Grobli 40-44, 50-421 Wrocław
29. Stowarzyszenie Rozwoju Sportu i Kultury Fizycznej (obecna nazwa podmiotu – Wodne Pogotowie Ratunkowe), ul. Polana Szaflarska 1/38, 34-400 Nowy Targ
30. Szczecińskie Wodne Ochotnicze Pogotowie Ratunkowe, ul. Heyki (nad Kanałem Zielonym), 70-631 Szczecin
31. Odrzańskie Ratownictwo Specjalistyczne, ul. Krapkowicka 8a, 45-715 Opole
32. Rejonowe Wodne Ochotnicze Pogotowie Ratunkowe w Chełmie, ul. I Pułku Szwoleżerów 15a, 22-100 Chełm
33. Wodne Ochotnicze Pogotowie Ratunkowe Województwa Zachodniopomorskiego, ul. Gen. J. Sowińskiego 68, 70-236 Szczecin
34. Mazurska Służba Ratownicza, Okartowo, 12-250 Orzysz
35. Rejonowe Wodne Ochotnicze Pogotowie Ratunkowe w Bydgoszczy, ul. Toruńska 157, 85-880 Bydgoszcz
36. Fundacja Instytut Ratownictwa na Wodach Górskich i Powodziowych, 33-386 Podegrodzie 376
37. Wałbrzyskie Wodne Ochotnicze Pogotowie Ratunkowe, ul. Buczka 13, 58-300 Wałbrzych
38. Sądeckie Wodne Ochotnicze Pogotowie Ratunkowe, ul. Wyspiańskiego 12, 33-300 Nowy Sącz
39. Włocławskie Wodne Ochotnicze Pogotowie Ratunkowe, ul. Chopina 10/12, 87-800 Włocławek
40. Gorlickie Wodne Ochotnicze Pogotowie Ratunkowe, Klimkówka – Stacja WOPR, 38-312 Ropa
41. Zgiersko-Łęczyckie Wodne Ochotnicze Pogotowie Ratunkowe, ul. Lotnicza 1a, 95-035 Ozorków
42. Tarnowskie Wodne Ochotnicze Pogotowie Ratunkowe, ul. Rynek 17, 33-100 Tarnów
43. Suwalskie Wodne Ochotnicze Pogotowie Ratunkowe, ul. Wojska Polskiego 2, 16-400 Suwałki
44. Krakowskie Wodne Ochotnicze Pogotowie Ratunkowe, ul. Dojazdowa 4, 30-105 Kraków
45. Bieszczadzkie Wodne Ochotnicze Pogotowie Ratunkowe z siedzibą w Krośnie, ul. Olejarska 8, 38-400 Krosno
46. Beskidzkie Wodne Ochotnicze Pogotowie Ratunkowe, ul. 1-go Maja 47, 43-300 Bielsko-Biała
47. Wodne Ochotnicze Pogotowie Ratunkowe Oddział w Skierniewicach, ul. Prusa 6a, 96-100 Skierniewice
48. Wodne Ochotnicze Pogotowie Ratunkowe Województwa Opolskiego, ul. Małopolska 3, 45-301 Opole
49. Usługi Ratownicze Jerzy Prussak, ul. Rynek 7/2, 88-300 Mogilno
50. Active Way Adam Mikołajewski, ul. Suchanka 3/10, 80-772 Gdańsk
51. Augustowskie Wodne Ochotnicze Pogotowie Ratunkowe, ul. Sucharskiego 15, 16-300 Augustów

52. Piaseczyńskie Wodne Ochotnicze Pogotowie Ratunkowe, ul. Wł. Sikorskiego 20, 05-500 Piaseczno,
53. Shark-Aqua-Res. M. Rogiński & P. Klejny s.c., ul. Grochowska 4a/ 16, 78-100 Kołobrzeg,
54. Kłodzki Oddział WOPR im. Wiesława Piasecznego w Kłodzku, ul. Bohaterów Getta 1/1, 57-300 Kłodzko
55. Wejherowskie Wodne Ochotnicze Pogotowie Ratunkowe, ul. Ofiar Pańnicy 22, 84-200 Wejherowo
56. Białostockie Wodne Ochotnicze Pogotowie Ratunkowe, ul. H. Sienkiewicza 86, 15-005 Białystok
57. Nowodworskie Wodne Ochotnicze Pogotowie Ratunkowe, ul. Sukienna 14, 05-100 Nowy Dwór Mazowiecki
58. Lipnowskie Wodne Ochotnicze Pogotowie Ratunkowe, Plac 11 listopada 13A, 87-600 Lipno
59. Centrum Ratownictwa RESCUE Andrzej Panufnik, ul. Węgierska 8/34, 65-941 Zielona Góra
60. Rzeszowskie Wodne Ochotnicze Pogotowie Ratunkowe, ul. Bardowskiego 2, 35-055 Rzeszów
61. Rejonowe Płockie Wodne Ochotnicze Pogotowie Ratunkowe, ul. Wyszogrodzka 1a, 09-402 Płock
62. Środkowopomorskie Regionalne Wodne Ochotnicze Pogotowie Ratunkowe, ul. Orłąt Lwowskich 26a, 75-522 Koszalin
63. Zduńskowolskie Wodne Ochotnicze Pogotowie Ratunkowe, ul. Ogrodowa 8/27, 98-200 Zduńska Wola
64. Okręgowe Wodne Ochotnicze Pogotowie Ratunkowe, ul. Katowicka 20, 96-200 Rawa Mazowiecka
65. Miejskie Wodne Ochotnicze Pogotowie Ratunkowe w Oświęcimiu, ul. Partyzantów 1, 32-600 Oświęcim
66. Gdyńskie Wodne Ochotnicze Pogotowie Ratunkowe, Al. Jana Pawła II 9, 81-345 Gdynia (obecna nazwa podmiotu– Pomorskie Wodne Ochotnicze Pogotowie Ratunkowe)
67. Sopotkie Wodne Ochotnicze Pogotowie Ratunkowe, ul. Hestii 3, 81-731 Sopot
68. Stowarzyszenie Świętokrzyskie Wodne Ochotnicze Pogotowie Ratunkowe, ul. Zagórska 182 A, 25-362 Kielce
69. Powiatowe Wodne Ochotnicze Pogotowie Ratunkowe, ul. Kościelna 40, 26-800 Białobrzegi 70
70. Ciechanowskie Wodne Ochotnicze Pogotowie Ratunkowe, ul. 17 stycznia 60B, 06-400 Ciechanów
71. Wojewódzkie Wodne Ochotnicze Pogotowie Ratunkowe w Kielcach, ul. Krakowska 2, 25-029 Kielce
72. Wodne Ochotnicze Pogotowie Ratunkowe Województwa Lubuskiego, ul. Lisowskiego 1, 65-052 Zielona Góra
73. Nadgoplańskie Wodne Ochotnicze Pogotowie Ratunkowe, ul. Popiela 2, 88-150 Kruszwica
74. Wodne Ochotnicze Pogotowie Ratunkowe w Tomaszowie Mazowieckim, ul. PCK 2/4, 97-200 Tomaszów Mazowiecki
75. Wodne Ochotnicze Pogotowie Ratunkowe „WOPR-OS” w Ostrołęce, ul. Padlewskiego 51c/28, 07-410 Ostrołęka
76. Stowarzyszenie Przyjaciół Pływania, Os. Żołnierzy POW 9/106, 97-400 Bełchatów
77. X Tatra Dive Paweł Piszczór, ul. Kasprowicza 62, 34-400 Nowy Targ

78. Miejskie Wodne Ochotnicze Pogotowie Ratunkowe w Chrzanowie, ul. Orkana 21a/7, 32-500 Chrzanów
79. Multigrupa Sp. z o. o., ul. Rynek 20/21 lok. 15, 50-111 Wrocław
80. Żyrardowskie Powiatowe Wodne Ochotnicze Pogotowie Ratunkowe, ul. Jodłowskiego 25/27, 96-300 Żyrardów
81. Tarnobrzeskie Wodne Ochotnicze Pogotowie Ratunkowe, Al. Niepodległości 2, 39-400 Tarnobrzeg, (obecna nazwa podmiotu – Rejonowe Wodne Ochotnicze Pogotowie Ratunkowe w Tarnobrzegu)
82. Leszek Ciechanowski „Ciechan-Swim”, ul. Twardosławicka 79 B, 97-300 Piotrków Trybunalski
83. Okręgowe Wodne Ochotnicze Pogotowie Ratunkowe w Łomży, ul. Zjazd 18, 18-403 Łomża
84. Klub Tenisowy „SMECZ” Ratownictwo Wodne Sandomierz Grupa Patrolowo Interwencyjna, ul. Powiśle 45, 27-600 Sandomierz
85. Łukasz Klósak Grabowskie Centrum Ratownicze, ul. Kaliska 10, 63-520 Grabów nad Prosną
86. Rejonowe Wodne Ochotnicze Pogotowie Ratunkowe, ul. Strzelecka 7, 64-100 Leszno
87. Krzysztof Olkuszewski Ratownictwo Wodne Asekuracja, ul. Ogrodowa 1, 41-215 Sosnowiec
88. Rejonowe Wodne Ochotnicze Pogotowie Ratunkowe w Piotrkowie Trybunalskim, ul. Twardosławicka 79b, 97-300 Piotrków Trybunalski
89. Wielkopolska Przychodnia Sportowo-Lekarska Sp. z o.o., ul. Wł. Reymonta 35, 60-791 Poznań
90. Wdeckie Wodne Ochotnicze Pogotowie Ratunkowe, ul. Czerska 10, Tleń 86-150 Osie,
91. Wodne Ochotnicze Pogotowie Ratunkowe Województwa Kujawsko-Pomorskiego, ul. Toruńska 157, 85-880 Bydgoszcz
92. Towarzystwo Zapobiegania Tonięciom i Ratowania Tonących, ul. Majowa 8, 16-030 Supraśl
93. Ochotnicza Straż Pożarna w Szeligach Jednostka Ratownictwa Wodnego, ul. Kolejowa 10A, 19-300 Ełk
94. Gniewińskie Wodne Ochotnicze Pogotowie Ratunkowe, Osiedle XXX-lecia PRL 7/6, 84-250 Gniewino
95. Ratownictwo Wodne Swim Live Krzysztof Bunk, ul. Wierzbicice 49/8a, 61-547 Poznań
96. Powiatowe Wodne Ochotnicze Pogotowie Ratunkowe w Radomsku, ul. Leszka Czarnego 22, 97-500 Radomsko
97. Fundacja Wodna Służba Ratownicza, ul. Kleczkowska 50, 50-227 Wrocław
98. Rejonowe Wodne Ochotnicze Pogotowie Ratunkowe w Zarzęcinie, Plac Strażacki 1, 26-300 Opoczno
99. Wodne Ochotnicze Pogotowie Ratunkowe Zarząd Rejonowy w Toruniu, ul. Popiełuszki 3, 87-100 Toruń
100. Ratownictwo Wodne Filip Orłowski, ul. Dolina 5b lok. 19, 61-551 Poznań
101. Silesia Wodne Ochotnicze Pogotowie Ratunkowe, ul. Bytomska 159, 41-940 Piekary Śląskie
102. Ochotnicza Straż Pożarna w Bielkowie, Bielkowo 36a, 73-108 Kobylanka
103. Ochotnicza Straż Pożarna Oddział Ratownictwa Wodnego Koźle, ul. Wyspa 22c, 47-200 Kędzierzyn-Koźle
104. Akademia Ratownictwa Wojciech Grzesiak, ul. Helsińska 7a/9, 78-100 Kołobrzeg
105. Podwodnik Szkoła Ratownictwa Sportów Wodnych i Obronnych, Strzelniki 17, 12-250 Orzysz

106. Pałuckie Wodne Ochotnicze Pogotowie Ratunkowe, ul. Szkolna 12, 88-400 Żnin
107. Firma Usługowa Marcin Kowalski, ul. Pod Blachówką 52, 34-511 Kościelisko  
(obecna nazwa podmiotu – Podhale Rescue Team Firma Usługowa Kowalski Marcin)
108. Jan Meler Agencja Ochrony Osób i Mienia Anaconda, ul. Mroza 20A/13, 10-692 Olsztyn 109.
109. Ochotnicza Straż Pożarna „Stołpno” w Międzyrzeczu Podlaskim, ul. Kościuszki 2,  
21-560 Międzyrzec Podlaski
110. Gdańskie Ratownictwo Wodne, ul. Traugutta 14, 80-221 Gdańsk
111. Fundacja D. T. Sport, ul. Średnia 16, 64-100 Leszno
112. Ochotnicza Straż Pożarna Oddział Ratownictwa Wodnego w Opolu, ul. Budowlanych 1,  
45-005 Opole
113. Polski Instytut Rozwoju Kultury Fizycznej i Sportu, ul. Kopernika 5/25, 38-200 Jasło
114. Fundacja Bieszczadzkie Ratownictwo Specjalistyczne, ul. Żołnierzy I Armii Wojska Polskiego 9/10,  
38-500 Sanok
115. Jednostka Ratownictwa Wodnego Choszczno, ul. Promenada 2, 73-200 Choszczno
116. Wodne Ochotnicze Pogotowie Ratunkowe w Chełmnie, ul. Dworcowa 7j, 86-200 Chełmno
117. Ochotnicza Straż Pożarna w Karwi, ul. Rybaków 4, 84-105 Karwia
118. Ratownictwo Wodne Szemud, ul. Oliwska 85, 84-208 Kielno.

Z listy tej ma prawo skorzystać rada gminy, wybierając podmiot organizujący ratownictwo wodne<sup>35</sup>.

Podczas wytyczania kąpieliska należy stosować się do przepisów określonych w *Rozporządzeniu Ministra Spraw Wewnętrznych z dnia 6 marca 2012 r. w sprawie sposobu oznakowania i zabezpieczania obszarów wodnych oraz wzorów znaków zakazu, nakazu oraz znaków informacyjnych i flag*.

W tym miejscu należy ponownie zwrócić uwagę, że zdaniem ratowników wodnych, aby zapewnić bezpieczeństwo osób kąpiących się na kąpieliskach strzeżonych, a także na terenach niestrzeżonych, na których najczęściej dochodzi do utonięć, konieczna jest taka organizacja stanowiska ratowniczego, aby miało ono charakter posterunku wodnego wyposażonego w łódź motorową. Dodatkowo zaleca się zatrudnienie minimum jednej osoby wspomagającej podstawowy zespół ratowniczy, którego liczebność określona jest zapisami prawa. Wybierając podmiot organizujący ratownictwo wodne na terenie kąpieliska, warto ująć przedmiotowe rekomendacje w specyfikacji zamówień publicznych.

<sup>35</sup> Przy czym, zgodnie z obowiązującymi przepisami, gmina może samodzielnie organizować kąpieliska strzeżone i zatrudniać ratowników/ratowniczkę.

#### 4.3.2. Uwarunkowania planistyczne

Bezpośredni wpływ na rozwój sieci pomorskich kąpielisk mają dokumenty regionalne i lokalne, wyznaczające kierunki zagospodarowania przestrzennego województwa pomorskiego oraz kierunki strategiczne i programowe, istotne z punktu widzenia rozwoju kąpielisk. Są to:

- Regionalny Program Strategiczny w zakresie gospodarki, rynku pracy, oferty turystycznej i czasu wolnego,
- Strategia Rozwoju Województwa Pomorskiego 2030,
- Plan zagospodarowania przestrzennego województwa pomorskiego 2030,
- Diagnoza stanu i koncepcja rozwoju turystyki wodnej w województwie pomorskim 2030,
- Studia Uwarunkowań i Kierunków Zagospodarowania Przestrzennego (SUIKZP),
- Miejscowe plany zagospodarowania przestrzennego (MPZP) gmin,
- Strategie rozwoju poszczególnych gmin województwa,
- Lokalne strategie rozwoju (LSR) poszczególnych Lokalnych Grup Działania (LGD).

Z wymienionych powyżej dokumentów winna wynikać ogólna konieczność zabezpieczenia przestrzeni morskiej na cele związane m.in. ze zrównoważonym rozwojem turystyki wodnej, obejmującej kąpiele rekreacyjne i uprawianie sportów wodnych takich jak np. żeglarstwo, windsurfing i kitesurfing oraz pozwalającej na rybołówstwo, które stanowi istotny element funkcjonowania miejscowości nadmorskich. Jednocześnie w związku z przewidywanym rozwojem inwestycji na morzu, przy projektowaniu zagospodarowania przestrzennego strefy lądowej należy uwzględniać, w ścisłej współpracy z odpowiednim urzędem morskim, potrzeby zabezpieczenia przestrzeni lądowej (jeśli jest to konieczne) pod rozwój niezbędnej infrastruktury, wynikającej ze sposobów zagospodarowania przestrzeni morskiej<sup>36</sup>. *Regionalny Program Strategiczny w zakresie gospodarki, rynku pracy, oferty turystycznej i czasu wolnego* określa cel główny<sup>37</sup> i cele szczegółowe, w tym cel szczegółowy 3. „Inspirująca oferta turystyczna i czasu wolnego”, a w nim:

- Działanie 3.1.1 „Systemowe wsparcie infrastruktury, w tym zagospodarowanie kąpielisk” i przedsięwzięcie strategiczne „Pomorskie Kąpieliska”, w ramach którego do 2030 r. ma zostać zmodernizowanych lub powstać szereg nowych miejsc do kąpiele, które przyczynią się do wzrostu liczby bezpiecznych i dostępnych kąpielisk w województwie pomorskim<sup>38</sup>;
- Działanie 3.1.2 „Poprawa jakości, kompleksowości i dostępności oferty”, w ramach którego ma być podnoszona jakość i dostępność oferty turystycznej dla różnych grup odbiorczych poprzez opracowanie i wdrożenie wytycznych oraz rekomendacji z uwzględnieniem pozytywnego efektu środowiskowego, dotyczących m.in. plaż wraz z wejściami oraz kąpielisk.

<sup>36</sup> *Plan zagospodarowania przestrzennego województwa pomorskiego 2030* – Załącznik nr 1 do Uchwały nr 318/XXX/16 Sejmiku Województwa Pomorskiego z dnia 29 grudnia 2016 r., pkt 17.

<sup>37</sup> Cel główny: „Pomorska Gospodarka w 2030 r. będzie cechować się wysoką odpornością na nieprzewidziane zjawiska i szoki zewnętrzne oraz dynamicznie adaptować się do zmiennych warunków rynkowych i technologicznych, w tym powiązanych ze zmianami klimatu, rozwijając się w kierunku gospodarki bardziej zrównoważonej (niskoemisyjnej i zasobooszczędnej)”.

<sup>38</sup> Por.: *Regionalny Program Strategiczny w zakresie gospodarki, rynku pracy, oferty turystycznej i czasu wolnego*, s. 76–77.



**Zakłada się, że realizacja przedsięwzięć strategicznych (w tym przedsięwzięcia „Pomorskie Kąpieliska”) zapewni<sup>39</sup>:**

- wzrost jakości oferty i atrakcyjności turystycznej regionu oraz poprawę sytuacji ekonomicznej mieszkańców/mieszkanek związanych zawodowo z branżą turystyczną i usługową;
- pozytywny efekt środowiskowy: ochronę środowiska, minimalizację negatywnego oddziaływania (w tym eksploatacji ujęć wody) i zagwarantowanie odpowiedniej gospodarki ściekami i odpadami; dodatkowo prognozowana jest poprawa stanu infrastruktury turystycznej i zwiększenie jej dostępności i jakości, a także rozwój dobrze wyposażonych miejsc odpoczynku, co ma szansę ograniczyć przedostawanie się zanieczyszczeń do gleb, wód gruntowych i wód podziemnych;
- dostosowanie liczby turystów/turystek do chłonności obszarów i ukierunkowanie ruchu turystycznego: ograniczenie niekontrolowanej i nadmiernej presji na atrakcyjne przyrodniczo i krajobrazowo miejsca;
- poprawę kondycji psychofizycznej użytkowników/użytkowniczek i zdrowia osób korzystających z wygodnej, dostępnej i bezpiecznej infrastruktury.

Jednocześnie strategię wojewódzkie i regionalne wymagają przeciwdziałania potencjalnym negatywnym oddziaływaniom<sup>40</sup>, tj. nadmiernej presji turystycznej (tłok turystyczny) i w związku z tym zwiększonej liczbie samochodów, hałasowi, wzrostowi liczby odpadów, zwiększeniu poboru wody i ilości ścieków oraz emisji zanieczyszczeń do środowiska, a w efekcie – pogorszeniu się jakości środowiska i warunków życia mieszkańców/mieszkanek oraz uciążliwościom wynikającym z realizacji zmiany zagospodarowania i użytkowania terenów kąpielisk (na etapie budowy i modernizacji). Ze strategiami opracowanymi na poziomie województwa zbieżne są strategię lokalne. Badania pokazują, że kluczowe aspekty rozwoju gmin dotyczą infrastruktury technicznej, turystyki i rekreacji, środowiska przyrodniczego, rolnictwa, gospodarki, zagospodarowania przestrzennego i terenów pod inwestycje oraz oświaty i wychowania<sup>41</sup>.

Wnioski z tych badań podkreślają koncentrację gmin województwa pomorskiego na trwałej, nie tymczasowej, poprawie jakości życia mieszkańców/mieszkanek, o czym świadczy skupienie się na takich elementach jak infrastruktura, środowisko przyrodnicze, które długofalowo poprawiają poziom życia oraz uważane są za jeden z ważniejszych czynników rozwoju obszaru. Dodatkowo gminy starają się wykorzystać szanse, jakie daje zmiana stylu życia Polaków/Polek w ostatnich latach. Stąd na jednym z ważniejszych miejsc w strategiach rozwoju plasuje się turystyka (także agroturystyka) i rekreacja, co, biorąc pod uwagę bardzo atrakcyjne położenie województwa, jest ogromną szansą na rozwój<sup>42</sup>.

<sup>39</sup> *Prognoza oddziaływania na środowisko projektu Regionalnego Programu Strategicznego w zakresie gospodarki, rynku pracy, oferty turystycznej i czasu wolnego*, s. 239–244.

<sup>40</sup> Tamże, s. 244–254.

<sup>41</sup> A. Sekuła, *Kierunki rozwoju gmin województwa pomorskiego w świetle celów strategii* [w:] B. Garbaciak (red.), *Edukacja menedżerska a społeczne i polityczne otoczenie biznesu*, Gdańsk 2003, s. 133–142.

<sup>42</sup> Tamże.

#### 4.4. Uwarunkowania bezpieczeństwa

---

Kąpieliska to obiekty spełniające wysokie standardy bezpieczeństwa, w tym normy europejskie, które są stale monitorowane w trakcie trwania sezonu kąpielowego i odpowiednio zarządzane.

Uwarunkowania bezpieczeństwa kąpielisk koncentrują się wokół dwóch zagadnień: zapewnienia odpowiedniej jakości wody w kąpieliskach i w miejscach wykorzystywanych do kąpieli oraz bezpieczeństwa osób przebywających na obszarach wodnych.

##### 4.4.1. Jakość wody

Obowiązek utworzenia i wdrożenia systemu zarządzania wodą w kąpieliskach wynika z *Dyrektywy Parlamentu Europejskiego i Rady 2006/7/WE z dnia 15 lutego 2006 r. w sprawie zarządzania jakością wody w kąpieliskach*, której zasadniczym celem jest ochrona i poprawa środowiska oraz ochrona zdrowia ludzkiego. Dyrektywa ta została wdrożona do prawodawstwa polskiego zmianą ustawy *Prawo wodne*, a wprowadzony system zarządzania wodą nakłada szereg obowiązków, głównie na samorządy lokalne, organizatorów kąpielisk, organy Państwowej Inspekcji Sanitarnej oraz organy opiniodawcze (dyrektorów regionalnych zarządów gospodarki wodnej i urzędów morskich, wojewódzkich inspektorów ochrony środowiska).

*Prawo wodne* wprowadza system zarządzania jakością wody w kąpielisku, który ma na celu poprawę bezpieczeństwa zdrowotnego osób kąpiących się, w tym element przewidywania zagrożeń. Akty wykonawcze do ustawy regulują kwestie nadzoru nad jakością wody, profilu wody w kąpielisku oraz ewidencji i sposobu oznakowania kąpielisk, a także – uprawnień organów Państwowej Inspekcji Sanitarnej<sup>43</sup>.

##### 4.4.2. Bezpieczeństwo osób przebywających na kąpieliskach

Kwestie związane z bezpieczeństwem osób przebywających na obszarach wodnych reguluje *Ustawa z dnia 18 sierpnia 2011 r. o bezpieczeństwie osób przebywających na obszarach wodnych* i akty wykonawcze do niej, określające kwestie oznakowania i zabezpieczania obszarów wodnych, minimalnych wymagań dotyczących liczby ratowników/ratowniczek wodnych, zapewniających stałą kontrolę, a także wymagań, dotyczących wyposażenia wyznaczonych obszarów wodnych w sprzęt ratunkowy i pomocniczy, urządzenia sygnalizacyjne i ostrzegawcze oraz sprzęt medyczny, leki i artykuły sanitarne<sup>44</sup>.

<sup>43</sup> NIK: *Informacja o wynikach kontroli: organizacja i utrzymanie kąpielisk oraz miejsc wykorzystywanych do kąpieli*, s. 16.

<sup>44</sup> Tamże.

Nadzór nad bezpieczeństwem osób przebywających na obszarach kąpielisk sprawowany jest<sup>45</sup>:

- w zakresie ratownictwa wodnego przez podmioty uprawnione do wykonywania ratownictwa wodnego: Wodne Ochotnicze Pogotowie Ratunkowe<sup>46</sup> i osoby fizyczne z uprawnieniami ratownika wodnego, na zlecenie organów gmin lub gminnych jednostek organizacyjnych,
- w zakresie przestrzegania przez osoby przebywające na obszarach wodnych zasad korzystania z danego terenu oraz przestrzegania ograniczeń z nich wynikających nadzór sprawowany jest przez Policję i Straż Miejską.

Na mocy ustawy o bezpieczeństwie osób przebywających na obszarach wodnych podmiot odpowiadający za bezpieczeństwo wodne<sup>47</sup> zobowiązany jest m.in. do wykonania analizy zagrożeń i zawarcia w niej identyfikacji miejsc, w których występują zagrożenia oraz właściwego zabezpieczenia i oznakowania takich miejsc.

**Najczęściej występujące błędy ze strony organizatorów kąpieliska:**

- brak tablicy z regulaminem kąpieliska,
- nadmiar tablic ze znakami i nakazami,
- brak oznakowania kąpieliska strzeżonego.

**Najczęściej występujące błędy ze strony użytkownika/użytkownicy kąpieliska:**

- niereagowanie na sygnały ostrzegawcze wysyłane przez ratownika,
- przecenianie swoich możliwości fizycznych,
- bagatelizowanie zakazów kąpeli w postaci wywieszanej czerwonej flagi,
- skok w miejscu niedozwolonym.

Śmierć w środowisku wodnym, rozumiana jako utrata życia przez utonięcie, jest trzecią pod względem liczebności zgonów przyczyną nagłej niezamierzonej śmierci ludzi na świecie. Światowa Organizacja Zdrowia (WHO) szacuje, że każdego roku śmierć w wodzie ponosi ok. 320 tysięcy osób<sup>48</sup>. W Polsce w wyniku utonięcia traci życie powyżej 500 osób rocznie. Statystycznie częściej toną mężczyźni niż kobiety. Przedział wiekowy ofiar utonięć to 36–50 lat. Statystycznie znów najczęściej toną osoby po 50. roku życia. Toniażenia najczęściej wydarzają się w niedziele, między godziną 12:00 a 18:00<sup>49</sup>.

**Jako najczęstsze przyczyny utonięcia podaje się:**

- kąpiel w miejscu niestrzeżonym, lecz nie zabronionym,
- nieostrożność w czasie przebywania nad wodą,

<sup>45</sup> Tamże, s. 31.

<sup>46</sup> WOPR i inne podmioty są więc realizatorem *Ustawy z dnia 18 sierpnia 2011 r. o bezpieczeństwie osób przebywających na obszarach wodnych*.

<sup>47</sup> *Ustawa z dnia 18 sierpnia 2011 r. o bezpieczeństwie osób przebywających na obszarach wodnych*, art. 8, pkt. 1.

<sup>48</sup> T. Czapajewski, *Proces audytu kąpielisk z perspektywy prawnej i polityki publicznej* [w:] T. Zalewski (red.): *Nowoczesne zarządzanie bezpieczeństwem na wodach przygranicznych Polski i Niemiec*, Szczecin 2014, s. 5.

<sup>49</sup> Za: <https://statystyka.policja.pl/st/wybrane-statystyki/utonięcia> [dostęp 27.10.2022].

- nieostrożność w czasie łowienia ryb,
- kąpiel w miejscu zabronionym.

W Polsce ofiary toną najczęściej w rzekach, a w dalszej kolejności – w jeziorach, stawach, zalewach i w morzu. Szanse na uratowanie osoby tonącej od momentu zanurzenia rozkłada się w następujących ramach czasowych<sup>50</sup>:

- do 1 minuty: 90% szans na uratowanie,
- do 4 minut: 50% szans na uratowanie,
- do 5 minut: 25% szans na uratowanie,
- do 6 minut: 1% szans na uratowanie.

Biorąc pod uwagę powyższe dane, należy dążyć do maksymalnego skrócenia czasu potrzebnego na organizację ratunku osób tonących, co – w zakresie infrastruktury kąpieliska – można zrobić m.in. poprzez:

- oznakowanie kąpieliska tablicami z numerem wejścia/nazwą miejscowości (w zależności od wielkości kąpieliska),
- wytyczenie ciągów pieszych (kładek/pomostów), pozwalających na przejazd samochodu ratowniczego,
- zapewnienie spójnego i zgodnego z wymaganiami systemu oznakowania kąpieliska (wraz z informacją o jakości wody i potencjalnych zagrożeniach),
- potraktowanie kąpieliska jako posterunku wodnego wyposażonego w łódź motorową z dodatkowym zespołem ratowniczym.

## 4.5. Uwarunkowania dostępności

---

### 4.5.1. Wymagania dostępności

Dostępność to cecha środowiska, produktu lub usługi, polegająca na zagwarantowaniu równego dostępu dla każdego użytkownika/użytkowniczki, na tych samych zasadach, bez względu na stopień sprawności osoby i bez konieczności dodatkowego lub nadmiernego wysiłku. Taka dostępność jest uzyskiwana dzięki zastosowaniu kolejno:

1. projektowania uniwersalnego,
2. racjonalnych usprawnień,
3. dostępu alternatywnego.

Dostępność umocowana jest w prawodawstwie polskim: zarówno w Konstytucji, która w art. 32 zapewnia osobom z niepełnosprawnościami równość wobec prawa oraz zakaz dyskryminacji, podkreślając, że „Nikt nie może być dyskryminowany w życiu politycznym, społecznym lub gospodarczym z jakiejkolwiek przyczyny”, jak i w ratyfikacji przez Polskę w 2012 r. *Konwencji o prawach osób niepełnosprawnych*. Od 2019 r. zakres wymagań dotyczących dostępności określają przede wszystkim ustawy: o zapewnianiu dostępności osobom ze szczególnymi potrzebami

<sup>50</sup> ZG WOPR: *Prawie wszystko o ratownictwie wodnym*, s. 15.

i o dostępności cyfrowej stron internetowych i aplikacji mobilnych podmiotów publicznych<sup>51</sup> oraz przywoływana w nich wcześniejsza *Ustawa z dnia 19 sierpnia 2011 r. o języku migowym i innych środkach komunikowania się*.

Celem *Ustawy o zapewnianiu dostępności osobom ze szczególnymi potrzebami* jest „poprawa warunków życia i funkcjonowania obywateli ze szczególnymi potrzebami, którzy są narażeni na marginalizację lub dyskryminację m.in. ze względu na niepełnosprawność lub obniżony poziom sprawności z powodu wieku czy choroby”<sup>52</sup>.

Do zapewnienia co najmniej minimalnej dostępności, w zakresie wynikającym z ustawy, zobowiązane są podmioty publiczne. Mają one obowiązek zapewnienia dostępności przez stosowanie uniwersalnego projektowania w zakresie nowych rozwiązań lub racjonalnych usprawnień w usuwaniu istniejących barier.

**Minimalne wymagania dostępności precyzuje art. 6 ustawy – w zakresie architektonicznym jest to:**

1. zapewnienie wolnych od barier poziomych i pionowych przestrzeni komunikacyjnych budynków;
2. instalacja urządzeń lub zastosowanie środków technicznych i rozwiązań architektonicznych w budynku, które umożliwiają dostęp do wszystkich pomieszczeń, z wyłączeniem pomieszczeń technicznych;
3. zapewnienie informacji na temat rozkładu pomieszczeń w budynku, co najmniej w sposób wizualny i dotykowy lub głosowy;
4. zapewnienie wstępu do budynku osobie korzystającej z psa asystującego, o którym mowa w art. 2 pkt 11 *Ustawy z dnia 27 sierpnia 1997 r. o rehabilitacji zawodowej i społecznej oraz zatrudnianiu osób niepełnosprawnych* (Dz. U. z 2020 r. poz. 426, 568 i 875),
5. zapewnienie osobom ze szczególnymi potrzebami możliwości ewakuacji lub ich uratowania w inny sposób.

Wraz z przepisami prawa budowlanego ustawa o dostępności nakłada na organizatorów kąpielisk szereg wymagań, służących zapewnieniu dostępności dla osób z niepełnosprawnościami i wszystkich osób z tzw. szczególnymi potrzebami (czyli np. rodziców i opiekunów/opiekunek z małymi dziećmi, seniorów/seniorek, osób z czasową niepełnosprawnością czy kobiet w ciąży). Jednocześnie osoby te stanowią potężną grupę konsumentów/konsumentek i klientów/klientek każdego rodzaju usług, również tych z zakresu oferty turystycznej i rekreacyjnej regionu.

Dostępność wpisuje się więc w realizację regionalnych i wojewódzkich strategii, pozwalając przede wszystkim na realny wzrost jakości oferty i atrakcyjności turystycznej, a co za tym idzie – większą liczbę zadowolonych klientów/klientek i gości oraz poprawę sytuacji ekonomicznej mieszkańców /mieszkanek związanych zawodowo z branżą turystyczną i usługową.

<sup>51</sup> *Ustawa z dnia 19 lipca 2019 r. o zapewnianiu dostępności osobom ze szczególnymi potrzebami; Ustawa z dnia 4 kwietnia 2019 r. o dostępności cyfrowej stron internetowych i aplikacji mobilnych podmiotów publicznych*.

<sup>52</sup> Cytat za: <https://www.funduszeuropejskie.gov.pl/strony/o-funduszach/fundusze-europejskie-bezbarier/dostepnosc-plus/ustawa-o-dostepnosc/> [dostęp 27.10.2022].

#### 4.5.2. „łańcuch dostępności” kąpielisk

Dostępność terenów kąpieliskowych powinna być realizowana w pełnym zakresie, zgodnie z koncepcją tzw. łańcucha dostępności. Pojęcie to (*Access Chain*) stworzyła Sensory Trust, brytyjska organizacja zajmująca się tworzeniem dostępnych terenów rekreacyjnych. Przedstawia ona dostępność przestrzeni i obiektów w sposób sekwencyjny, na przykładzie łańcucha, co podkreśla konieczność dbania o nią na każdym etapie i planowania jej w ramach określonego układu. Jeśli bowiem w którymkolwiek punkcie łańcuch dostępności zostanie przerwany, cała przestrzeń czy obiekt stają się praktycznie niedostępne.

##### łańcuch dostępności dla kąpielisk

###### 1. Strefa dojścia/dojazdu, w tym:

- przystanki komunikacji zbiorowej,
- parkingi i ciągi komunikacyjne z parkingu,
- odcinek drogi dojazdowej do kąpieliska,
- drogi dla rowerów,
- oznaczenia dojścia/dojazdu do kąpieliska (system *wayfinding*, czyli system odnajdowania drogi w przestrzeni<sup>53</sup>).

###### 2. Strefa wejścia, w tym:

- oznakowanie strefy wejściowej,
- strefa wejścia (z poziomu terenu/schody/pochylnia/inne rozwiązania).

###### 3. Strefa kąpieliska wraz z infrastrukturą, w tym:

- dostęp do pomostów,
- zaplecze sanitarne (toalety, przebieralnie, natryski, przewijaki dla dzieci i dorosłych),
- oświetlenie,
- mała architektura i miejsca wypoczynku,
- infrastruktura rekreacyjno-wypoczynkowa (plac zabaw, siłownia),
- stanowiska ratowników wodnych,
- sprzęty umożliwiające poruszanie się po terenie kąpieliska i wejście do wody (np. wózki kąpielowe – amfibie),
- informacja i wsparcie na terenie kąpieliska.

<sup>53</sup> Wayfinding to system odnajdowania drogi w przestrzeni. Mogą to być np. oznaczenia kolorystyczne i/lub fakturowe w nawierzchni – m.in. pasy prowadzące, zmiana kolorystyczna posadzki w obrębie ciągu pieszego; oznaczenia kolorystyczne na ścianach (stosowane np. w szpitalach lub garażach wielopiętrowych); poręczki prowadzące na ścianach (często skonstrastowane kolorystycznie w stosunku do barwy ścian); towarzyszące innym oznaczeniom (w posadzce / na ścianach) piktogramy, oznaczenia i strzałki kierunkowe.



#### 4.5.3. Program Dostępność Plus

Dodatkowym czynnikiem stymulującym realizację zadań związanych z tymi celami strategicznymi mogą być też programy dotacyjne i grantowe, tworzone w ramach rządowego programu *Dostępność Plus*, a realizowane w obszarze usług, szczególnie w zakresie: Działanie 26. Sport, turystyka i rekreacja bez barier<sup>54</sup>, w szczególności projekty:

- *Dostępność ponad barierami*, którego celem jest rozwój i zwiększenie dla osób z niepełnosprawnościami dostępności przestrzeni fizycznej, cyfrowej i informacyjno-komunikacyjnej, a także dostępności produktów i usług, w tym dotyczących turystyki i rekreacji. Przedmiotem działań jest wsparcie lokalnych inicjatyw, poprzez dofinansowanie projektów grantowych, które służyć mają poprawie poziomu dostępności, w szczególności dostępności bazy i oferty turystyczno-rekreacyjnej dla osób o specjalnych potrzebach związanych z niepełnosprawnościami;
- *Obszar chroniony, obszar dostępny*, którego celem jest wypracowanie ramowego modelu dostępnego parku narodowego i krajobrazowego jako elementu dostępności oferty turystycznej dla osób z niepełnosprawnościami i wdrożenie wybranych elementów tego modelu przez 10 parków (narodowych lub krajobrazowych) w Polsce. Beneficjentem tego projektu jest województwo pomorskie – Pomorski Zespół Parków Krajobrazowych w Słupsku;
- *Program upowszechniania sportu osób niepełnosprawnych*, którego głównym celem jest tworzenie optymalnych warunków umożliwiających osobom z niepełnosprawnością zwiększanie uczestnictwa w różnych formach aktywności sportowej, włączenie w główne nurty życia społecznego oraz wyrównanie szans w dostępie do przestrzeni publicznej w obszarze sportu.

<sup>54</sup> Por.: [https://www.funduszeuropejskie.gov.pl/media/103035/Siec\\_dostepnosci.pdf](https://www.funduszeuropejskie.gov.pl/media/103035/Siec_dostepnosci.pdf) [dostęp 27.10.2022].

## 5. Ogólne zasady planowania i projektowania infrastruktury kąpielisk

### 5.1. Lokalizacja

Kąpielisko należy organizować na wodach i terenie przyległym w miejscach:

- zwyczajowo uczęszczanych,
- o dogodnie ukształtowanym brzegu i dnie pod kątem wejścia do wody,
- nasłonecznionych,
- z zanieczyszczeniem nieprzekraczającym dopuszczalnych ustalonych norm,
- bezpiecznych – analiza zagrożeń w tym zakresie powinna dotyczyć: prędkości prądu (do 1 m/s), występowania prądów wstecznych i innych ruchów wody, frakcji materiału dennego, regularności spadku dna, temperatury wody, głębokości występowania termokliny (zbiorniki śródlądowe), występowania w danym miejscu utonięć i ich przyczyn, możliwości dojazdu służb ratowniczych, możliwości przeprowadzenia ewakuacji,
- z dogodnym dojazdem dla służb,
- z możliwością organizacji parkingów,
- posiadających potencjał do rozbudowy infrastruktury około kąpieliskowej i popularyzacji miejsca.

Dodatkowo zaleca się, aby do kąpieliska prowadziło utwardzone dojście, wyznaczone od przystanków komunikacji publicznej, parkingów i głównych ciągów pieszych w miejscowości. Na terenie kąpieliska powinno być możliwe wyznaczenie utwardzonych ciągów (chodników/kładek/mat) o nachyleniu nieprzekraczającym 5% oraz montaż co najmniej podstawowych elementów infrastruktury.

### 5.2. Wymagania organizacyjne

#### 5.2.1. Wymagania organizacyjne – procedura

1. Złożenie wniosku: organizator kąpieliska do dnia 31 grudnia roku poprzedzającego sezon kąpielowy, w którym kąpielisko ma być otwarte przekazuje wójtowi, burmistrzowi lub prezydentowi miasta wniosek o umieszczenie w wykazie kąpielisk wydzielonego fragmentu wód powierzchniowych, gdzie planuje utworzyć kąpielisko.
2. Projekt uchwały: wójt, burmistrz lub prezydent miasta przygotowuje projekt uchwały, obejmujący wykaz planowanych kąpielisk, sporządzony po rozpatrzeniu wniosków oraz wykaz wydzielonych fragmentów wód powierzchniowych, gdzie planuje utworzyć kąpieliska, dla których będzie organizatorem.
3. Ewentualne uwagi do projektu uchwały: wójt, burmistrz lub prezydent miasta podaje do publicznej wiadomości projekt uchwały, określając formę, miejsce i termin składania uwag oraz propozycji zmian do tego projektu uchwały, nie krótszy niż 21 dni od dnia podania do publicznej wiadomości.
4. Rozpatrzenie uwag: wójt, burmistrz lub prezydent miasta rozpatruje uwagi oraz propozycje w terminie nie dłuższym niż 14 dni od dnia upływu terminu ich składania.

5. Opiniowanie: wójt, burmistrz lub prezydent miasta, najpóźniej do dnia 28 lutego, przekazuje do zaopiniowania projekt uchwały:
  - Wodom Polskim,
  - właścicielowi wód,
  - właściwemu organowi Inspekcji Ochrony Środowiska,
  - państwowemu, powiatowemu lub państwowemu granicznemu inspektorowi sanitarnemu, a także:
    - a) dyrektorowi parku narodowego (w przypadku kąpieliska położonego na terenie parku narodowego),
    - b) właściwemu dyrektorowi urzędu morskiego (w przypadku kąpieliska na polskich obszarach morskich),
    - c) właściwemu dyrektorowi urzędu żeglugi śródlądowej (w przypadku kąpieliska położonego na śródlądowej drodze wodnej).

Wszystkie wymienione instytucje i osoby wyrażają opinie do przekazanego projektu uchwały w terminie 14 dni. Brak opinii w tym terminie uznaje się za wyrażenie opinii pozytywnej.

6. Wykaz kąpielisk: Rada gminy określa, w drodze uchwały będącej aktem prawa miejscowego, corocznie do dnia 20 maja, wykaz kąpielisk na terenie gminy lub na polskich obszarach morskich przyległych do danej gminy. Wzór ewidencji określony jest w *Rozporządzeniu Ministra Zdrowia z dnia 21 grudnia 2018 r. w sprawie ewidencji oraz sposobu oznakowania kąpielisk i miejsc okazjonalnie wykorzystywanych do kąpieli* (zał. 1).

#### 5.2.2. Zakres wniosku

**Wniosek organizatora o umieszczenie w wykazie kąpielisk wydzielonego fragmentu wód powierzchniowych, na którym planuje utworzyć kąpielisko musi zawierać:**

1. imię i nazwisko albo nazwę oraz adres organizatora,
2. nazwę i adres kąpieliska oraz opis granicy kąpieliska na aktualnej mapie topograficznej (opracowanie kartograficzne) albo ortofotomapie (mapa fotograficzna) lub wykaz współrzędnych punktów załamania granicy kąpieliska,
3. wskazanie długości linii brzegowej kąpieliska,
4. wskazanie przewidywanej maksymalnej liczby osób korzystających dziennie z kąpieliska,
5. wskazanie terminów otwarcia i zamknięcia kąpieliska,
6. opis infrastruktury kąpieliska, w tym urządzeń sanitarnych,
7. wskazanie sposobu gospodarki odpadami.

**Do wniosku należy też dołączyć:**

1. kopię zgłoszenia wodnoprawnego wraz z zaświadczeniem o niezgłoszeniu sprzeciwu przez organ właściwy w sprawach zgłoszeń wodnoprawnych,
2. informacje dotyczące planowanego kąpieliska:
  - aktualny profil wody w kąpielisku,
  - status kąpieliska w poprzednim sezonie kąpielowym (czynne, nieczynne) albo wzmianka, że wniosek dotyczy kąpieliska nowo utworzonego,
  - ocenę jakości wody i klasyfikację wody w kąpielisku w poprzednim sezonie kąpielowym, jeżeli wniosek dotyczy istniejącego kąpieliska,
  - udogodnienia i środki podjęte w celu promowania kąpieli.

3. zgodę właściciela wód oraz właściciela gruntu przylegającego do kąpieliska na jego utworzenie.

### 5.2.3. Nadzór nad jakością wody

Kąpielisko może funkcjonować, jeżeli jakość wody w nim została sklasyfikowana co najmniej jako „dostateczna”. Jeżeli jakość wody w kąpielisku została sklasyfikowana jako „niedostateczna”, kąpielisko może funkcjonować pod warunkiem podjęcia działań mających na celu:

- ochronę zdrowia ludzkiego i poprawę jakości wody, w tym wprowadzenia zakazu kąpieli w danym sezonie kąpielowym albo tymczasowego zakazu kąpieli,
- ustalenie przyczyn nieosiągnięcia dostatecznej klasyfikacji jakości wody w kąpielisku,
- zapobieżenie, zmniejszenie lub wyeliminowanie przyczyn zanieczyszczenia wody w kąpielisku,
- przekazanie społeczeństwu informacji dotyczącej jakości wody w kąpielisku w sposób niebudzący wątpliwości co do stwierdzonych zagrożeń.

Właściwy państwowy inspektor sanitarny dokonuje oceny jakości wody w kąpielisku:

- na bieżąco – na podstawie wyników badania wody, wykonanego w ramach kontroli wewnętrznej oraz w ramach kontroli urzędowej,
- po zakończeniu sezonu kąpielowego – na podstawie wyników badania wody (wykonanego w ramach kontroli wewnętrznej oraz w ramach kontroli urzędowej) oraz na podstawie działań podejmowanych przez organizatora, organy gminy, organy Państwowej Inspekcji Sanitarnej oraz inne zainteresowane podmioty.

Przygotowanie oceny sezonowej polega na krótkim opisowym podsumowaniu wszelkich działań podejmowanych przez organizatora, organy gminy, organy Państwowej Inspekcji Sanitarnej oraz inne zainteresowane podmioty w odniesieniu do wód w kąpieliskach obejmujących:

- określenie i regularną aktualizację profilu wody w kąpielisku,
- określenie harmonogramu pobrania próbek,
- kontrolę jakości wody w kąpielisku, prowadzoną w ramach kontroli urzędowej oraz kontroli wewnętrznej,
- ocenę jakości wody w kąpielisku,
- klasyfikację wody w kąpielisku,
- określenie oraz ocenę przyczyn zanieczyszczenia, które mogłyby mieć wpływ na wodę w kąpielisku oraz niekorzystnie wpływać na zdrowie osób kąpiących się,
- informowanie społeczeństwa, w tym aktywne rozpowszechnianie i niezwłoczne udostępnianie informacji o klasyfikacji wody w kąpielisku i zakazie kąpieli przez oznakowanie kąpieliska,
- podejmowanie czynności mających na celu zapobieganie narażeniu osób kąpiących się na działanie zanieczyszczeń oraz obniżenie ryzyka zanieczyszczenia.

Właściwy państwowy inspektor sanitarny dokonuje klasyfikacji jakości wody w kąpielisku na podstawie co najmniej 16 próbek obejmujących cztery sezony kąpielowe. W przypadku kąpieliska, w którym sezon kąpielowy nie przekracza 8 tygodni, klasyfikacja jakości wody w kąpielisku jest dokonywana przez właściwego państwowego inspektora sanitarnego na podstawie co najmniej 12 próbek, obejmujących cztery sezony kąpielowe.

Właściwy państwowy inspektor sanitarny może dokonać klasyfikacji jakości wody w kąpielisku na podstawie próbek wody obejmujących mniej niż cztery sezony kąpielowe, jeżeli nowo wyznaczone kąpielisko funkcjonuje krócej niż przez cztery kolejne sezony kąpielowe lub jeżeli wystąpiły zdarzenia, które mogą mieć wpływ na klasyfikację jakości wody w kąpielisku. W takim przypadku klasyfikacja

jakości wody w kąpielisku może być dokonana na podstawie co najmniej 16 próbek, a w przypadku kąpieliska, w którym sezon kąpielowy nie przekracza 8 tygodni, na podstawie co najmniej 8 próbek.

#### 5.2.4. Kontrola wewnętrzna prowadzona przez organizatora

Kontrola wewnętrzna jakości wody w kąpielisku musi być dokumentowana w formie pisemnej w postaci papierowej lub elektronicznej, pozwalającej na ustalenie:

- imienia i nazwiska osoby odpowiedzialnej za systematyczne wizualne nadzorowanie wody w kąpielisku i wody zasilającej kąpielisko pod kątem występowania zanieczyszczeń, niekorzystnie wpływających na jakość wody i stanowiących zagrożenie dla zdrowia kąpiących się osób,
- daty pobierania próbek wody w kąpielisku w punktach ustalonych z właściwym państwowym inspektorem sanitarnym,
- terminu wystąpienia krótkotrwałego zanieczyszczenia, daty pobierania dodatkowych próbek wody w kąpielisku po ustaniu krótkotrwałego zanieczyszczenia,
- daty wykonania badania wody w kąpielisku w zakresie wymaganym przepisami prawa<sup>55</sup>,
- metod, jakimi zostały przeprowadzone badania jakości wody w kąpielisku,
- daty, godziny i sposobu przekazania właściwemu państwowemu inspektorowi sanitarnemu wyników badania wody w przypadku: przekroczenia norm dla oceny jakości wody w kąpielisku<sup>56</sup> i/lub spełniania wymagań dla oceny jakości wody w kąpielisku<sup>57</sup>,
- daty, godziny, sposobu oraz zakresu przekazanych informacji właściwemu państwowemu inspektorowi sanitarnemu o wystąpieniu zdarzeń, które mogą mieć wpływ na pogorszenie jakości wody w kąpielisku oraz o każdym zawieszeniu harmonogramu pobrania próbek w ramach kontroli wewnętrznej i jego przyczynach,
- daty, godziny oraz zakresu przekazanych kąpiącym się osobom informacji o jakości wody w kąpielisku, w tym klasyfikacji jakości wody w kąpielisku i zaleceniach organów Państwowej Inspekcji Sanitarnej,
- podejmowanych czynności, mających na celu zapobieganie narażeniu osób kąpiących się na działanie zanieczyszczeń oraz obniżenie ryzyka zanieczyszczenia.

#### 5.2.5. Profil wody w kąpielisku

Organizator kąpieliska sporządza profil wody w kąpielisku na podstawie danych uzyskanych w szczególności od:

- dyrektorów regionalnych zarządów gospodarki wodnej Wód Polskich,
- organów Inspekcji Ochrony Środowiska,
- organów Państwowej Inspekcji Sanitarnej,
- dyrektorów urzędów morskich,

<sup>55</sup> Część A Załącznika nr 1 do Rozporządzenia Ministra Zdrowia z dnia 17 stycznia 2019 r. w sprawie nadzoru nad jakością wody w kąpielisku i miejscu okazjonalnie wykorzystywanym do kąpeli.

<sup>56</sup> Tamże.

<sup>57</sup> Tamże.

- na podstawie własnych danych.

Profil wody w kąpielisku może zostać sporządzony dla jednego kąpieliska lub kilku sąsiadujących ze sobą kąpielisk. Jeden profil wody w kąpielisku może zostać sporządzony dla kilku sąsiadujących ze sobą kąpielisk, jeżeli w okresie ostatnich czterech lat poprzedzających rok, w którym jest sporządzany profil wody w kąpielisku, uzyskały one takie same wyniki klasyfikacji jakości wody w kąpielisku a profile wody wskazują na wspólne czynniki ryzyka albo ich brak.

**Profil wody w kąpielisku powinien zawierać informacje o:**

1. lokalizacji kąpieliska,
2. lokalizacji punktu lub punktów ustanowionych w celu kontroli jakości wody w kąpielisku,
3. cechach fizycznych, geograficznych i hydrologicznych wód, na których jest zlokalizowane kąpielisko oraz innych wód powierzchniowych, za pośrednictwem których jest możliwy dopływ zanieczyszczeń do wody w tym kąpielisku, znajdujących się w zlewni wód, na których jest zlokalizowane kąpielisko,
4. zanieczyszczeniach, które mogą mieć wpływ na wodę w kąpielisku oraz wywierać niekorzystny wpływ na stan zdrowia kąpiących się, przyczynach tych zanieczyszczeń, a w przypadku istnienia ryzyka krótkotrwałych zanieczyszczeń – również o:
  - przewidywanym charakterze, częstotliwości oraz czasie trwania spodziewanych krótkotrwałych zanieczyszczeń,
  - potencjalnych przyczynach krótkotrwałych zanieczyszczeń, harmonogramie eliminacji tych przyczyn oraz działaniach podejmowanych w celu obniżenia ryzyka wystąpienia krótkotrwałych zanieczyszczeń,
  - działaniach podejmowanych w celu zapobiegania narażeniu kąpiących się na kontakt z krótkotrwałymi zanieczyszczeniami, wraz z podaniem podmiotów odpowiedzialnych za podjęcie takich działań i ich danych kontaktowych,
5. możliwości rozmnożenia sinic, makroglonów lub fitoplanktonu.

Szczegółowe informacje zawarte w profilu wody w kąpielisku przedstawia się w formie tabeli, w postaci wydruku oraz w wersji elektronicznej, a także w formie mapy w skali od 1:500 do 1:10 000, w postaci wydruku lub w wersji elektronicznej, sporządzanej na podstawie warstw systemów informacji geograficznej (GIS), przedstawiającej położenie kąpieliska lub grupy kąpielisk, zasięg kąpieliska lub grupy kąpielisk oraz wszystkie inne wymagane informacje.

Informacje inne niż określone w tabeli mogą być dołączone do profilu wody w kąpielisku w formie załączników.

Organizator kąpieliska dokonuje aktualizacji profilu wody w kąpielisku na podstawie danych uzyskanych od tych samych organów. Aktualizacji podlega profil wody w kąpielisku sporządzony dla kąpieliska, w którym woda została zaklasyfikowana jako „dobra”, „dostateczna” albo „niedostateczna”. Profil wody w kąpielisku sporządzony dla kąpieliska, w którym woda została zaklasyfikowana jako „doskonała”, podlega aktualizacji wyłącznie wówczas, gdy klasyfikacja wody w tym kąpielisku została zmieniona na „dobrą”, „dostateczną” albo „niedostateczną”.

Aktualizacja powinna mieć miejsce co najmniej raz na:

- 4 lata – w przypadku kąpieliska, w którym woda została zaklasyfikowana jako „dobra”,
- 3 lata – w przypadku kąpieliska, w którym woda została zaklasyfikowana jako „dostateczna”,
- 2 lata – w przypadku kąpieliska, w którym woda została zaklasyfikowana jako „niedostateczna”.

W przypadku przeprowadzenia na obszarze kąpieliska lub w jego sąsiedztwie robót budowlanych lub zmian w infrastrukturze, które mogą wpłynąć na pogorszenie jakości wody w kąpielisku, profil wody w kąpielisku podlega aktualizacji przed rozpoczęciem następnego sezonu kąpielowego niezależnie od wyników klasyfikacji wód w tym kąpielisku.

#### **5.2.6. Ewidencja kąpielisk**

Ewidencja kąpielisk jest prowadzona przez wójta, burmistrza lub prezydenta miasta, zamieszczonego w niej informacje dotyczące kąpieliska, tj.:

- o ocenie bieżącej i sezonowej jakości wody w kąpielisku oraz klasyfikacji,
- o zakazie kąpiei i zaleceniach wydanych przez właściwego państwowego powiatowego lub państwowego granicznego inspektora sanitarnego.

Wójt, burmistrz lub prezydent miasta wpisuje kąpielisko lub aktualizuje wpis do ewidencji kąpielisk w terminie 14 dni od dnia podjęcia uchwały z wykazem kąpielisk i 2 dni od dnia otrzymania informacji dotyczących oceny jakości wody w kąpielisku, klasyfikacji wody w kąpielisku oraz zakazu kąpiei.

Organizator kąpieliska jest zobowiązany niezwłocznie zgłosić zmianę posiadanych informacji zawartych w ewidencji kąpielisk. Wójt, burmistrz lub prezydent miasta przechowuje dokumenty stanowiące podstawę wpisu do ewidencji kąpielisk, w tym wnioski wraz z załącznikami, przez okres 10 lat od dnia wpisu kąpieliska do tej ewidencji.

Wójt, burmistrz lub prezydent miasta jest też zobowiązany do nieodpłatnego przekazywania informacji zawartych w ewidencji kąpielisk na wniosek właściciela wód, właściciela gruntu przylegającego do kąpieliska, właściwego państwowego powiatowego lub państwowego granicznego inspektora sanitarnego lub organów właściwych w sprawach gospodarowania wodami

#### **5.2.7. Łączenie i podział kąpielisk**

Łączenie albo podział kąpielisk wymaga uzasadnienia. Organizatorzy kąpielisk mogą łączyć kąpieliska w przypadku, gdy:

- kąpielisk sąsiadujących ze sobą nie dzieli żadna fizyczna odległość;
- kąpieliska uzyskały zbliżoną klasyfikację oceny jakości wody w 4 poprzednich sezonach kąpielowych;
- profile wody w kąpieliskach wskazują na wspólne czynniki ryzyka lub ich brak.

Organizatorzy kąpielisk mogą dokonywać podziału kąpielisk, gdy jest to uzasadnione jakością wody w kąpielisku lub jego części albo bezpieczeństwem osób korzystających z tego kąpieliska.



### 5.3. Zapewnienie bezpieczeństwa i organizacja ratownictwa wodnego na terenie kąpieliska

---

#### 5.3.1. Zapewnienie bezpieczeństwa

Zapewnienie bezpieczeństwa na terenie kąpieliska należy do osób zarządzających obszarem, na którym się znajduje.

- na terenie parku narodowego lub krajobrazowego – jest to dyrektor/dyrektorka parku,
- na terenie, na którym prowadzona jest działalność w zakresie sportu lub rekreacji – osoba fizyczna, osoba prawna i jednostka organizacyjna nieposiadająca osobowości prawnej, która prowadzi działalność w tym zakresie,
- na pozostałym obszarze – właściwy miejscowo wójt, burmistrz lub prezydent miasta.

#### Do obowiązków zarządzającego kąpieliskiem należy:

1. umieszczenie w ogólnie dostępnym miejscu informacji dotyczących zasad korzystania z kąpieliska, ograniczeń w korzystaniu z kąpieliska oraz sposobu powiadamiania o wypadkach wraz z numerami alarmowymi,
2. wytyczanie strefy dla umiejących i nieumiejących pływać oraz wydzielanie brodzika dla dzieci w przypadku kąpieliska o łącznej powierzchni powyżej 100 m<sup>2</sup>, jeżeli głębokość w nich przekracza w jakimkolwiek miejscu 0,4 m. We wszystkich innych miejscach przeznaczonych na kąpielisko o powierzchni mniejszej niż 100 m<sup>2</sup>, jeżeli znajduje się w nich miejsce o głębokości powyżej 1,2 m.
3. zapewnienie stałej kontroli wyznaczonego kąpieliska przez ratowniczkę/ratowników wodnych,
4. utworzenie stanowiska do obserwacji kąpieliska,
5. wyposażenie kąpieliska w sprzęt ratunkowy i pomocniczy oraz urządzenia sygnalizacyjne i ostrzegawcze (wzrokowe i słuchowe),
6. oczyszczanie powierzchni dna obszaru przeznaczonego do pływania lub kąpeli z wszelkich przedmiotów mogących spowodować skaleczenie lub inny wypadek,
7. upowszechnianie zasad korzystania z kąpieliska,
8. zapewnianie przekazywania informacji o dopuszczalności lub zakazie korzystania z kąpieliska.

#### 5.3.2. Ratownictwo wodne

Ratownictwo wodne to odłam ratownictwa, który jest wyspecjalizowany w technikach ewakuacji i czynnościach ratunkowych odbywających się w środowisku wodnym. Definicja ta obejmuje swoim zakresem wszystkie działania, których celem jest przeciwdziałanie sytuacjom zagrożenia życia, a także minimalizowanie szeroko rozumianych strat wynikających z granicznej sytuacji, w jakiej znalazła się osoba tonąca, które mają na celu dążenie do poprawy zdrowia tej osoby poprzez:

- zastosowanie specjalnych umiejętności (kluczowe w tej kategorii są umiejętności: pływackie, nurkowe i motorowodne),
- zastosowanie specjalnych technik (chwytów, holowań, podpięć węzłów i wpięć linowych),
- zastosowanie odpowiedniej taktyki ratunkowej z wykorzystaniem sprzętu linowego, wypornościowego, pływającego, ślizgowego, podwodnego, latającego, brodzącego, lądowego, załogowego i bezzałogowego.

Wyróżniane są trzy tryby ratownictwa wodnego:

- tryb zwykły, związany z zapewnianiem bezpieczeństwa w rekreacji nad wodą i w uprawianiu sportów wodnych,
- tryb powodziowy, który oznacza – oprócz ratowania ludzi – także ratowanie mienia i zwierząt<sup>58</sup>,
- tryb wypadkowo-katastroficzny, realizowany w obliczu wypadków i katastrof jednostek pływających żeglugi pasażerskiej, handlowej i militarnej, statków powietrznych oraz pojazdów lądowych, które w wyniku niekorzystnych zdarzeń znalazły się w wodzie.

Na kąpieliskach służba ratownictwa wodnego wykonywana jest w trybie zwykłym, związanym z zapewnianiem bezpieczeństwa podczas rekreacji nad wodą i uprawiania sportów wodnych.

Ze względu na rodzaj stosowanego sprzętu specjalistycznego i skomplikowanych technik ratunkowych, a także umiejętności dodatkowych, w ratownictwie wodnym wyróżniamy:

- ratownictwo na szybkich skuterach wodnych (najbardziej zaawansowana technika ratowania na skuterach wodnych jest realizowana według standardu amerykańskiej organizacji „K38”<sup>59</sup>,
- ratownictwo na szybkich łodziach (najczęściej hybrydowych ze sztywnym kadłubem, z burtami pontonowymi) motorowych typu RIB (ang. *Rigid Inflatable Boat*)<sup>60</sup>,
- ewakuację w zakresie ratownictwa wodnego z użyciem śmigłowców i bezzałogowych statków powietrznych,
- ratownictwo okrętowe,
- ratownictwo pod wodą z wykorzystaniem sprężonego czynnika oddechowego, które jest regulowane odrębną ustawą o pracach podwodnych<sup>61</sup>.

Wymienione rodzaje ratownictwa wodnego przenikają się. Często niemożliwe jest wytyczenie wyraźnej granicy pomiędzy poszczególnymi specjalizacjami. Próba zarysowania sztucznej granicy w zakresie kompetencji jednostek ratownictwa wodnego, w określonych sytuacjach może nie służyć skuteczności wykonywanych przez nie działań, których nadrzędnym celem jest ratowanie życia ludzkiego. Istotą ratownictwa w wymiarze ogólnym jest niesienie pomocy osobom potrzebującym z możliwie jak najmniejszym ryzykiem dla osób ratujących i przy wykorzystaniu wszystkich umiejętności i najlepszego sprzętu.

<sup>58</sup> Jest to szczególnie istotne, gdyż w obrębie kompetencji wielu organizacji ratowniczo-ochotniczych działania koncentrują się tylko na ratowaniu życia ludzkiego, natomiast służby takie jak Państwowa Straż Pożarna, Morska Służba Poszukiwania i Ratownictwa (ang. *Search and Rescue*, SAR) wykonują też ratowanie zwierząt, mienia oraz niwelowanie skażeń środowiska.

<sup>59</sup> Federacja powstała w USA w 1989 r., założona przez amerykańkę Shawn Alladio. Podstawowe szkolenie „3 stopnia” trwa 22 godziny, por.: <https://www.lifeguardgdynia.pl/kursy/operator-skutera-ratowniczegok38/> ≥ [dostęp 27.10.2022].

<sup>60</sup> Najbardziej znana i największa organizacja ratownictwa morskiego wykorzystująca takie jednostki to *Royal National Lifeboat Institution* – RNLI.

<sup>61</sup> Na podstawie art. 8 ust. 7 i art. 28 ust. 2 *Ustawy z dnia 17 października 2003 r. o wykonywaniu prac podwodnych* (Dz. U. Nr 199, poz. 1936). *Rozporządzenie Ministra Spraw Wewnętrznych i Administracji z dnia 25 maja 2004 r., w sprawie wykonywania prac podwodnych w jednostkach organizacyjnych podległych lub nadzorowanych przez ministra właściwego do spraw wewnętrznych.*

### 5.3.3. Organizowanie działań ratowniczych

Organizowanie i finansowanie działań ratowniczych na kąpielisku należy do zarządzającego tym obszarem, który może zlecić, w drodze umowy, organizowanie, kierowanie i koordynowanie działań ratowniczych podmiotom uprawnionym do wykonywania ratownictwa wodnego (czyli podmiotom, które uzyskały zgodę ministra właściwego do spraw wewnętrznych na wykonywanie ratownictwa wodnego oraz posiadają wpis do rejestru jednostek współpracujących w ramach systemu Państwowego Ratownictwa Medycznego).

Do obowiązków ratowników/ratowniczek wodnych należy w szczególności wykonywanie takich działań ratowniczych jak:

- przyjęcie zgłoszenia o wypadku lub zagrożeniu,
- dotarcie na miejsce wypadku z odpowiednim sprzętem ratunkowym,
- udzielenie kwalifikowanej pierwszej pomocy,
- zabezpieczenie miejsca wypadku lub zagrożenia życia,
- ewakuacja osób z miejsca stanowiącego zagrożenie dla życia lub zdrowia,
- transport osób, które uległy wypadkowi lub są narażone na niebezpieczeństwo utraty życia lub zdrowia na obszarze wodnym do miejsca, gdzie jest możliwe podjęcie medycznych czynności ratunkowych przez jednostki systemu Państwowego Ratownictwa Medycznego.

Do obowiązków ratowników/ratowniczek wodnych należy również:

- obserwowanie wyznaczonego obszaru wodnego, niezwłoczne reagowanie na każdy sygnał wzywania pomocy oraz podejmowanie akcji ratowniczej oraz zapobieganie skutkom zagrożeń,
- przegląd stanu urządzeń i sprzętu wykorzystywanego do ratownictwa wodnego,
- określanie głębokości wyznaczonego obszaru wodnego,
- kontrola stanu urządzeń oraz sprzętu, które zapewniają bezpieczeństwo osób pływających, kąpiących się lub uprawiających sport lub rekreację,
- wywieszanie na maszcie odpowiednich flag informacyjnych,
- sygnalizowanie, za pomocą urządzeń alarmowych, naruszeń zasad korzystania z wyznaczonego obszaru wodnego w szczególności granicy strefy dla umiejących pływać, a także nadchodzącej burzy,
- reagowanie na przypadki naruszania zasad korzystania z wyznaczonego obszaru wodnego,
- wpisywanie na tablicy informacyjnej temperatury wody, powietrza oraz innych aktualnych informacji w szczególności dotyczących nagłych zmian warunków atmosferycznych,
- niezwłoczne informowanie zarządzającego kąpieliskiem oraz swojego przełożonego o zagrożeniach bezpieczeństwa osób przebywających na obszarze wodnym,
- bieżące dokumentowanie prowadzonych działań ratowniczych.

Minimalne wymagania dotyczące liczby ratowników/ratowniczek wodnych zapewniających stałą kontrolę wyznaczonego obszaru wodnego określają odpowiednie przepisy<sup>62</sup>. W przypadku kąpielisk jest to:

- na kąpieliskach śródlądowych na każde 100 m linii brzegowej jeden ratownik/ratowniczkę wodny/a od strony lądu i jeden ratownik/ratowniczkę wodny/a od strony lustra wody, przebywający na łodzi lub platformie umożliwiającej obserwację i umieszczonej poza strefą dla umiejących pływać,
- na kąpieliskach nadmorskich na każde 100 m linii brzegowej trzyosobowe zespoły ratowników/ratowniczek wodnych, w tym co najmniej jeden ratownik wodny od strony lustra wody.

Należy pamiętać, że rozporządzenie precyzuje minimalną liczbę ratowników/ratowniczek, a kwestią nadrzędną w określeniu ich liczby musi być zapewnienie pełnego bezpieczeństwa osób przebywających na kąpielisku. Ponieważ ratownicy/ratowniczki mają w swoich obowiązkach prowadzenie stałej kontroli wyznaczonego obszaru wodnego, standardowo powinno założyć się co najmniej jednego ratownika/ratowniczkę więcej ponad minimalną normę – szczególnie, że dla niektórych czynności kwalifikowanej pierwszej pomocy wymagana jest obecność co najmniej 2 ratowników/ratowniczek. Dlatego przyjęć należy:

- na kąpieliskach śródlądowych do podstawowej obsady 2 ratowników/ratowniczek – 1 dodatkowy ratownik/ratowniczkę na każde 100 m,
- na kąpieliskach nadmorskich do podstawowej obsady 3 ratowników/ratowniczek – 1 dodatkowy ratownik/ratowniczkę na każde 100 m,
- w przypadku sektora kolonijnego dodatkowo do w/w zwiększonej normy – jeszcze 1 dodatkowy ratownik/ratowniczkę do kąpeli grup zorganizowanych,
- w przypadku dodatkowych atrakcji w kąpielisku (zjeżdżalnie itp.) do w/w zwiększonej normy – jeszcze 1 dodatkowy ratownik/ratowniczkę,
- w przypadku użytkowania na kąpielisku wózków kąpielowych (amfibii) – dodatkowo 1 ratownik/ratowniczkę jako asysta przy kąpeli osób korzystających z amfibii.



Fot. 01. Ratownik przy amfibii

<sup>62</sup> Rozporządzenie Ministra Spraw Wewnętrznych z dnia 23 stycznia 2012 r. w sprawie minimalnych wymagań dotyczących liczby ratowników wodnych zapewniających stałą kontrolę wyznaczonego obszaru wodnego.

**Ważne!**

**W sytuacji prowadzenia dodatkowej działalności (np. wypożyczalni sprzętu pływającego lub nauki pływania) niedopuszczalne jest angażowanie ratownika/ratowniczkę pełniącego dyżur.**

Wymagania dotyczące wyposażenia w sprzęt ratunkowy i pomocniczy, urządzenia sygnalizacyjne i ostrzegawcze oraz sprzęt medyczny, leki i artykuły sanitarne określają odpowiednie przepisy<sup>63</sup>.

W przypadku kąpielisk konieczne jest wyposażenie w:

1. ratowniczą łódź motorową – jedna na każde 400 m linii brzegowej,
2. ratowniczą łódź wiosłową – jedna na każde 100 m linii brzegowej,
3. koło ratunkowe z nietonącą linką o długości 25 m lub pasy ratownicze – jedna sztuka na każde 50 m linii brzegowej, umieszczone w pobliżu lustra wody,
4. żerdzie ratunkowe na kąpieliskach posiadających pomosty stałe lub pływające – dwie sztuki,
5. liny asekuracyjne o długości min. 80 m na kołowrotku lub w zasobniku linowym – jedna na każde 100 m linii brzegowej,
6. tubę głosową elektroakustyczną na każdym stanowisku ratowniczym,
7. tablicę do zamieszczania informacji o temperaturze wody i powietrza, szybkości wiatru oraz wysokości fali,
8. akustyczny sygnał alarmowy typu gwizdek, gong, dzwon lub syrena – po jednej sztuce na każdym stanowisku ratowniczym,
9. środki łączności między stanowiskami ratowniczymi,
10. rzutki ratunkowe – po jednej sztuce dla każdego ratownika/ratowniczkę wodnego/j,
11. lornetki – jedna sztuka na każdym stanowisku ratowniczym,
12. zestaw do nurkowania (płetwy, maska, fajka) – po jednym komplecie dla każdego ratownika/ratowniczkę wodnego/j,
13. podwyższone stanowiska ratownicze dla ratowników/ratowniczek wodnych – jedno na każde 100 m linii brzegowej,
14. maszt wraz z kompletem flag przy każdym stanowisku ratowniczym,
15. sprzęt medyczny, leki i artykuły sanitarne – w tym nietonące, lekkie i sztywne nosze typu ortopedyczna deska oraz ogólnodostępny defibrylator (AED).

<sup>63</sup> Rozporządzenie Ministra Spraw Wewnętrznych z dnia 27 lutego 2012 r. w sprawie wymagań dotyczących wyposażenia wyznaczonych obszarów wodnych w sprzęt ratunkowy i pomocniczy, urządzenia sygnalizacyjne i ostrzegawcze oraz sprzęt medyczny, leki i artykuły sanitarne.

## 6. Kryteria, cechy i rodzaje infrastruktury kąpieliskowej

Infrastruktura kąpielisk to zespół wszystkich elementów i urządzeń, wykonanych przez człowieka, pozwalających na wygodne i bezpieczne użytkowanie kąpieliska. Powinna zapewniać właściwą obsługę użytkowników/użytkowniczek, bezpieczeństwo i pełną dostępność dla wszystkich (również osób ze szczególnymi potrzebami). W Polsce brak jednolitych wytycznych dotyczących infrastruktury kąpielisk, a stosowane rozwiązania są bardzo zróżnicowane – zarówno pod względem stosowanych rozwiązań, jak i ich jakości i dostępności dla wszystkich.

### 6.1. Kryteria i cechy infrastruktury kąpieliskowej

Odpowiednio zaprojektowana infrastruktura przyczynia się do skanalizowania ruchu turystycznego i zgromadzenia turystów/turystek na terenie kąpielisk, ograniczając tym samym ich wpływ na otoczenie. Pozwala również zaspokoić potrzeby i oczekiwania turystów/turystek związane z wygodą i bezpieczeństwem kąpeli i plażowania, potrzebami higienicznymi, posiłkiem, rekreacją (na terenach sportowych, placach zabaw itp.).

Infrastruktura powinna spełniać następujące kryteria:

- trwałość i odporność na warunki atmosferyczne oraz akty wandalizmu,
- minimalizowana ingerencja w środowisko naturalne i krajobraz (w tym estetyczne wpasowanie),
- funkcjonalność, dostępność dla wszystkich i prostota wykonania oraz relatywnie niski koszt inwestycji i odtworzenia,
- zgodność ze specyfiką regionu, jego architekturą i tożsamością oraz dbałość o ład przestrzenny.

Trwałość i odporność infrastruktury są kwestią kluczową: poszczególne elementy montowane i budowane są często w niesprzyjających warunkach – w miejscach wilgotnych, narażonych na działanie różnych warunków atmosferycznych w tym także na działalność człowieka.

Wynika z tego konieczność stosowania np. betonowych fundamentów dla posadowienia małej infrastruktury (szczególnie drewnianej, źle znoszącej bezpośredni kontakt z ziemią, ale też innych jej rodzajów – każdy element należy zabezpieczyć przed wandalizmem przez związanie z podłożem)<sup>64</sup> czy konieczność impregnacji drewna, ale przede wszystkim – ważne jest dbanie o stałą kontrolę poszczególnych elementów wyposażenia, ich konserwację i konieczne naprawy. Zalecanym rozwiązaniem jest także stosowanie monitoringu umożliwiającego nadzór nad kąpieliskiem.

Duża koncentracja ruchu turystycznego, szczególnie w miejscowościach nadmorskich, prowadzi do zjawiska „overtourismu”, które naraża środowisko na degradację związaną z aktywnością człowieka, a także negatywnie wpływa na odbiór tych miejsc przez ich mieszkańców/mieszkanek, a także samych turystów/turystki (doświadczenie przebywania w danym miejscu przestaje być pozytywne). Dotychczas wdrażane rozwiązania w zakresie infrastruktury kąpieliskowej w niewielkim stopniu przyczyniają się do ochrony siedlisk przyrodniczych i gatunków przed negatywnym wpływem

<sup>64</sup> W miejscach, gdzie jest to możliwe.

ruchu turystycznego na środowisko, a także mieszkańców/mieszkanek obszarów położonych w najbliższym sąsiedztwie kąpielisk oraz samych kąpiących się.

Ograniczoną ingerencję w środowisko naturalne i krajobraz (przyrodniczy i kulturowy) wymusza lokalizacja większości obiektów na chronionych i cennych przyrodniczo terenach, w tym objętych ochroną jako obszary NATURA 2000 oraz tereny parku narodowego/krajobrazowego. Jednocześnie konieczne jest też uszanowanie kontekstu kulturowego Pomorza – zarówno w zakresie dobierania konkretnych rozwiązań estetycznych, jak i materiałowych (nie powinny być to elementy „tandetne”, wykonane ze słabej jakości plastiku i niespójne z otoczeniem). Niewskazane są np. betonowe, masywne pomosty, nieestetyczne – „techniczne” metalowe barierki lub płoty czy plastikowe daszki lub kosze na śmieci.

Ewentualne nasadzenia roślin (np. jako elementu zagospodarowania terenu, osłony śmietnika czy sanitariatu) na terenie budowanych obiektów infrastruktury kąpieliskowej prowadzone powinny być wyłącznie gatunkami rodzimymi, w żadnym wypadku obcymi gatunkami inwazyjnymi. Równocześnie – z uwagi na bezpieczeństwo i komfort użytkowników/użytkowniczek – nie należy stosować roślin kłujących lub parzących oraz wywołujących reakcje alergiczne.

Funkcjonalność i prostota wykonania wiążą się przede wszystkim z koniecznością zapewnienia bezpieczeństwa, dostępności i wygody wszystkim użytkownikom/użytkowniczkom kąpieliska. Infrastruktura musi być funkcjonalna i prosta – tak, by jej użytkowanie nie wiązało się z frustracją lub lękiem, wywoływanym przez elementy niezrozumiałe i trudne w obsłudze. Dbłość o estetykę i ład przestrzenny jest równie ważna i powinna stanowić wynikową funkcjonalności i prostoty. Jednocześnie w tym zakresie infrastruktura musi być zgodna ze specyfiką estetyczną regionu, jego architekturą i tożsamością oraz standardami, wpisując się w wizerunek i markę regionu, a także – wizualnie łączyć się i kojarzyć z przedsięwzięciem strategicznym „Pomorskie Kąpieliska”.

Relatywnie niski koszt inwestycji i odtworzenia infrastruktury warunkowany jest czynnikami ekonomicznymi i ma znaczenie szczególnie dla elementów jedno- lub maksymalnie kilkusezonowych, narażonych na działanie niekorzystnych czynników atmosferycznych i działalności człowieka (w tym również kradzieże). W związku z tym projektowana infrastruktura powinna mieć w miarę możliwości charakter modułowy: powtarzalny i łatwy do (częściowej) wymiany.

Osobną kwestią są też fundusze, jakimi dysponują organizatorzy kąpielisk – bardzo zróżnicowane, stąd duży nacisk położony jest w opracowaniu na elementy konieczne (wymagane) oraz zalecane – podnoszące jakość kąpieliska, ale pomijalne, jeśli możliwości finansowe lub organizacyjne nie pozwolą na nie.



## 6.2. Rodzaje infrastruktury kąpieliskowej i przesłanki jej stosowania

Infrastruktura kąpieliska zależy od jego wielkości, układu oraz możliwych form wypoczynku lub innych aktywności na terenie kąpieliska i w jego najbliższym otoczeniu (w odległości do 500 m).

**W zakresie minimalnym powinny być to:**

Informacja	
<b>Strefa lądowa</b>	<ul style="list-style-type: none"> <li>– tablica informacyjna/urządzenie informacyjne przy wejściu</li> <li>– tablica przedsięwzięcia strategicznego „Pomorskie Kąpieliska” wraz z planem graficznym kąpieliska i regulaminem</li> <li>– tablica identyfikująca kąpielisko (z numerem kąpieliska/ nazwą jeziora/ nazwą ulicy)</li> </ul>
<b>Strefa wodna</b>	<ul style="list-style-type: none"> <li>– oznaczenie stref kąpieliska (strefy dla umiejących i nieumiejących pływać, brodzika dla dzieci)</li> <li>– oznaczenie flagami podczas dyżuru ratowniczego</li> </ul>
Infrastruktura	
<b>Ciągi piesze</b>	– ciągi o szerokości min. 1,5 m do głównych elementów infrastruktury (sanitariatów, miejsc odpoczynku, stanowiska ratownika)*
<b>Zaplecze sanitarne</b>	<ul style="list-style-type: none"> <li>– toalety</li> <li>– przebieralnie</li> </ul>
<b>Infrastruktura</b>	– kosze na śmieci
Bezpieczeństwo	
<ul style="list-style-type: none"> <li>– drogi ewakuacyjne</li> <li>– stanowiska ratowników wodnych</li> <li>– niezbędny sprzęt ratowniczy</li> </ul>	
Organizacja kąpieliska	
<ul style="list-style-type: none"> <li>– zasady dbania o czystość</li> <li>– zasady sprzątnięcia plaży kąpieliska</li> </ul>	

\* Z uwzględnieniem uwarunkowań technicznych

**W zakresie rekomendowanym zaleca się:**

Informacja	
<b>Strefa lądowa</b>	<ul style="list-style-type: none"> <li>– tablica informacyjna/urządzenie informacyjne przy wejściu</li> <li>– tablica przedsięwzięcia strategicznego „Pomorskie Kąpieliska” wraz z planem graficznym kąpieliska i regulaminem</li> <li>– tablica identyfikująca kąpielisko (z numerem kąpieliska/ nazwą jeziora/ nazwą ulicy)</li> <li>– plan dotykowy</li> </ul>

<b>Strefa wodna</b>	<ul style="list-style-type: none"> <li>– oznaczenie stref kąpieliska (strefy dla umiejących i nieumiejących pływać, brodzika dla dzieci)</li> <li>– oznaczenie flagami podczas dyżuru ratowniczego</li> </ul>
<b>Infrastruktura</b>	
<b>Dostęp do kąpieliska</b>	<ul style="list-style-type: none"> <li>– możliwość wjazdu pojazdów służb ratunkowych</li> <li>– możliwość wjazdu i postoju samochodów osób z niepełnosprawnościami (lub przewożących osoby z niepełnosprawnościami)</li> </ul>
<b>Strefa wejściowa na kąpielisko</b>	<ul style="list-style-type: none"> <li>– wejście z poziomu terenu lub za pomocą schodów i pochylni.</li> </ul>
<b>Ciągi piesze</b>	<ul style="list-style-type: none"> <li>– ciągi o szerokości min. 1,8 m do głównych elementów infrastruktury (sanitariatów, miejsc odpoczynku, stanowiska ratownika) i min. 1,2 m do wszystkich pozostałych elementów infrastruktury</li> </ul>
<b>Zaplecze sanitarne</b>	<ul style="list-style-type: none"> <li>– toalety</li> <li>– przebieralnie</li> <li>– natryski</li> <li>– miejsca do karmienia dzieci</li> <li>– miejsca do przewijania dzieci i osób dorosłych</li> </ul>
<b>Infrastruktura</b>	<ul style="list-style-type: none"> <li>– miejsca odpoczynku (ławki/siedziska)</li> <li>– wiaty/altany rekreacyjne</li> <li>– stoły/ławostoly</li> <li>– leżaki i kosze plażowe</li> <li>– kosze na śmieci</li> <li>– elementy zacinające (parasole plażowe/żagle plażowe)</li> <li>– miejsca na ognisko</li> <li>– stojaki rowerowe i samoobsługowe stacje naprawcze</li> <li>– oświetlenie kąpieliska</li> <li>– stacje ładowania sprzętu elektronicznego</li> </ul>
<b>Elementy rekreacyjno-wypoczynkowe</b>	<ul style="list-style-type: none"> <li>– place zabaw</li> <li>– urządzenia sportowe</li> <li>– boiska do sportów plażowych</li> <li>– atrakcje wodne (zjeżdżalnie, trampoliny, wodne elementy zabawowe)</li> </ul>

### Bezpieczeństwo

- drogi ewakuacyjne
- stanowiska ratowników/ratowniczek wodnych
- niezbędny sprzęt ratowniczy
- monitoring kąpieliska

### Organizacja kąpieliska

- zasady dbania o czystość
- zasady sprzątania plaży kąpieliska
- zapewnienie możliwości skorzystania z wózków plażowych (amfibii)
- zapewnienie asysty osób przeszkolonych z zakresu komunikacji i pomocy osobom z niepełnosprawnościami
- wprowadzenie zakazu wstępu dla zwierząt<sup>65</sup>
- wprowadzenie osobnych stref kąpieliska, gdzie zwierzęta są mile widziane

Chociaż możliwości organizacyjne i finansowe organizatorów kąpielisk są różne, w każdym przypadku zaleca się co najmniej rozważenie zastosowania elementów zalecanych, nie tylko wymaganych. Ma to szansę znacznie podnieść jakość samego kąpieliska, a co za tym idzie poziom bezpieczeństwa i dostępności – w efekcie również zadowolenia osób je odwiedzających.

<sup>65</sup> Zakaz nie dotyczy psów asystujących, o których mowa w art. 2 pkt 11 *Ustawy z dnia 27 sierpnia 1997 r. o rehabilitacji zawodowej i społecznej oraz zatrudnianiu osób niepełnosprawnych*.

## 7. Standardy techniczne dla różnych typów obiektów – część lądowa

### 7.1. Wjazd na kąpielisko

Dostęp do kąpieliska to kwestia kluczowa: każde kąpielisko należy lokalizować w miejscu pozwalającym na dojazd co najmniej komunikacją prywatną (samochodem, w miarę możliwości również typu VAN/bus), rowerami i urządzeniami wspomagającymi ruch (UWR) i transportu osobistego (UTO), a jeśli to możliwe, również komunikacją publiczną i komunikacją ekologiczną (np. melex).

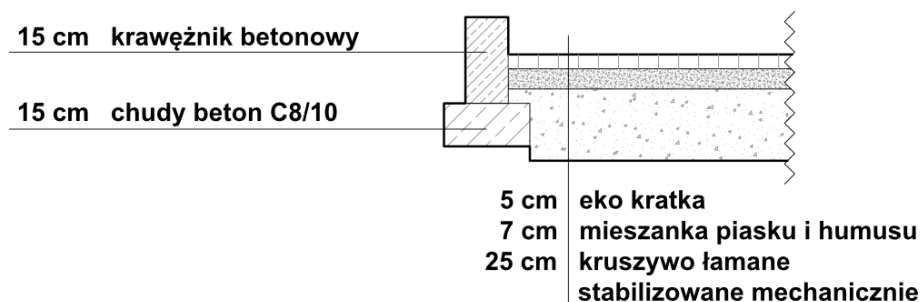
Równocześnie kluczową kwestią jest też możliwość zapewnienia:

- bezpieczeństwa osób korzystających z kąpieliska – stąd też konieczność umożliwienia dojazdu, wjazdu i postoju samochodów służb ratunkowych (pogotowie, straż pożarna, WOPR itp.),
- dostępności dla osób z niepełnosprawnościami – stąd konieczność zapewnienia miejsc dla osób z niepełnosprawnościami.

#### 7.1.1. Nawierzchnie

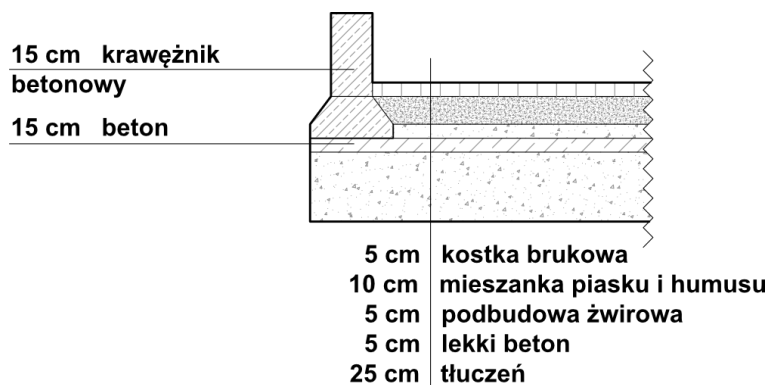
Nawierzchnia musi zapewniać dogodne warunki ruchu wszystkim użytkownikom/użytkowniczkom: powinna być maksymalnie stabilna, równa, gładka i antypoślizgowa, również w niekorzystnych warunkach atmosferycznych.

Jeśli wyznaczono odrębny od drogi ciąg pieszy (pozwalający na swobodne przejście i przejazd wózka), nawierzchnię drogi można wykonać ze żwiru lub ekokratki, pozwalającej na przerost trawy. W żadnym wypadku nie należy stosować płyt azurowych typu Meba – ich główną wadą jest kruchość płyt, poddane dużym obciążeniom wykazują tendencje do pęknięcia i rozpadania. Z reguły płyty zbrojone o grubości ok. 10 cm wytrzymują masę przejeżdżającego samochodu osobowego, ale pod ciężarem np. samochodu straży pożarnej mogą ulec zmiążdżeniu.



Rys. 01. Nawierzchnia z ekokratki – przekrój

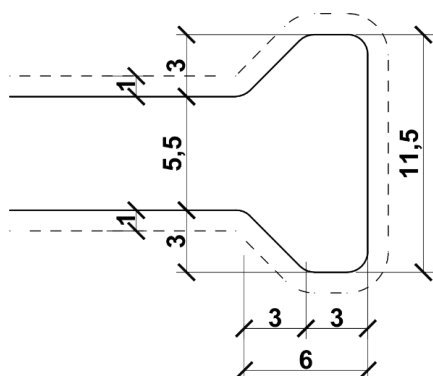
Nawierzchnia drogi dojazdowej, która stanowi jednocześnie ciąg pieszy na terenie kąpieliska nie może być wykonana ze żwiru ani ekokratki (takie rozwiązania utrudniają poruszanie się osobom z niepełnosprawnościami). Zaleca się wykonywanie nawierzchni z kostki betonowej lub płyt betonowych.



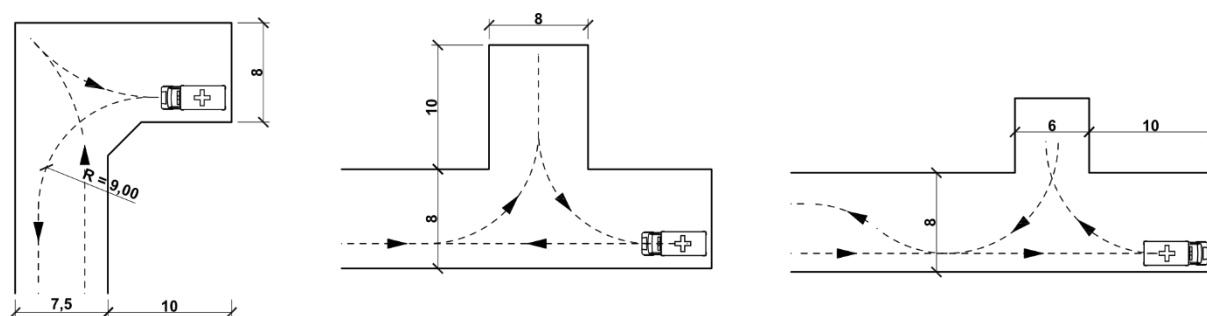
Rys. 02. Nawierzchnia drogi dojazdowej z kostki betonowej – przekrój

### 7.1.2. Plac manewrowy z miejscami postojowymi

Na terenie kąpieliska należy zapewnić możliwość wjazdu i manewrowania samochodami służb ratunkowych. Miejsca postojowe dla osób z niepełnosprawnościami oraz służb ratunkowych należy lokalizować na terenie kąpieliska (za wejściem). W przypadku braku możliwości zlokalizowania ich na terenie kąpieliska, mogą znajdować się zaraz przy nim<sup>66</sup>.



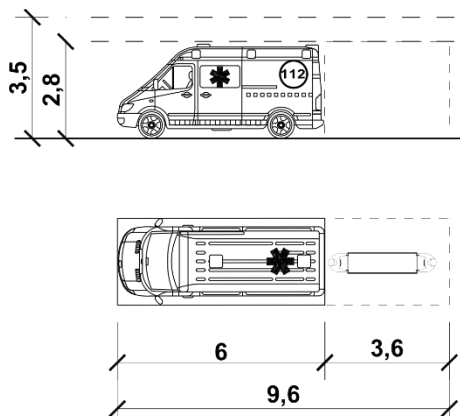
Rys. 03. Plac do zawracania dla samochodów osobowych i ciężarowych do długości 8 m (wymiary w metrach)



Rys. 04. Minimalne wymiary placów do zawracania dla samochodów osobowych i ciężarowych do długości 8 m – przykłady (wymiary w metrach)

<sup>66</sup> W innym przypadku stanowią koszty niekwalifikowalne.

Przy placu powinno znaleźć się też kilka miejsc postojowych dla samochodów służb ratunkowych (karetki, ratownictwa wodnego). Miejsce dla karetki powinno mieć długość ok. 5–6 m, a za nim należy zapewnić wolną przestrzeń dla swobodnego manewrowania (np. dla ratowników z noszami).



Rys. 05. Wymiary miejsca postojowego dla karetki (wymiary w metrach)

Miejsce postojowe dla karetki należy oznakować znakiem pionowym D-18a „parking – miejsce zastrzeżone” z tabliczką określającą użytkowniczkę/użytkowników lub rodzaj pojazdów, dla których parking jest przeznaczony, np. tylko dla karetek pogotowia.



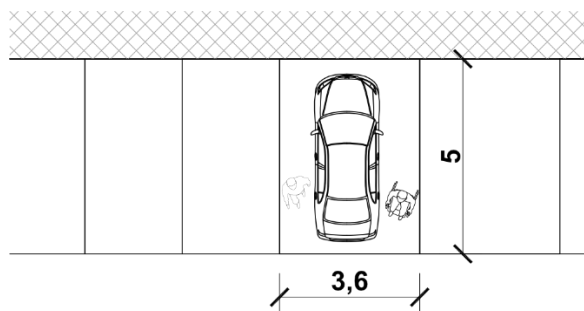
Rys. 06. Znak D-18a „parking – miejsce zastrzeżone”

### Miejsca postojowe dla osób z niepełnosprawnościami

Konieczne jest, aby dostępne miejsce postojowe było zlokalizowane jak najbliżej (do 350 m) dostępnego dla wszystkich wejścia na kąpielisko – najlepiej wejścia głównego, ale jeśli wejście główne nie jest dostępne, miejsce postojowe dla osób z niepełnosprawnościami należy lokalizować w odległości do 350 m od wejścia dostępnego.

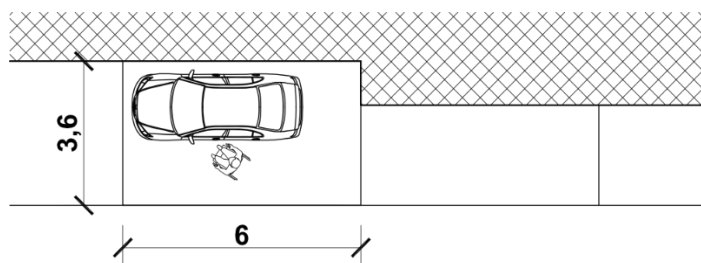
Miejsce postojowe musi spełniać określone wymagania, zależne od rodzaju parkowania:

Parkowanie prostopadłe: 3,60 × 5,00 m:



Rys. 07. Wymiary miejsca postojowego – parkowanie prostopadłe (wymiary w metrach)

Parkowanie równoległe: 3,60 × 6,00 m (zalecane 7,00 m):



Rys. 08. Wymiary miejsca postojowego – parkowanie równoległe (wymiary w metrach)

Zaleca się, aby – jeśli to możliwe – w przypadku parkowania równoległego wyznaczać miejsca postojowe o długości 7,00 m, z uwagi na coraz częstsze wykorzystywanie samochodów z tylną rampą lub podnośnikiem.

Miejsce postojowe dla osób z niepełnosprawnościami powinno posiadać równą, utwardzoną nawierzchnię o właściwościach antypoślizgowych, pozbawioną zmian poziomów, uskoków, krawężników i zjazdów w jego obrębie. Z miejsca postojowego należy zapewnić pozbawione zmian poziomów (w tym – krawężników) wejście na ciąg pieszy – maksymalna dopuszczalna różnica poziomów wynosi 20 mm. Stanowiska postojowe i dojazdy manewrowe dla samochodów osobowych powinny mieć utwardzoną nawierzchnię, wyznaczoną ze spadkiem zapewniającym spływ wody, jednak spadek ten nie powinien przekraczać 2%, by nie powodował trudności podczas poruszania się na terenie stanowisk postojowych.

**Ważne!**

**W obrębie miejsc postojowych dla osób z niepełnosprawnościami i dojścia do nich nie należy stosować nawierzchni gruntowych i sypkich, nieutwardzonych.**

Miejsce postojowe powinno być czytelnie oznakowane oznaczeniem poziomym (P-24) oraz znakiem pionowym (D-18 „parking” lub D-18a „parking – miejsce zastrzeżone”) wraz z tabliczką T-29 (informującą o miejscu przeznaczonym dla pojazdu samochodowego uprawnionej osoby z niepełnosprawnością oraz dla kierującego pojazdem przewożącego taką osobę), a cały obszar



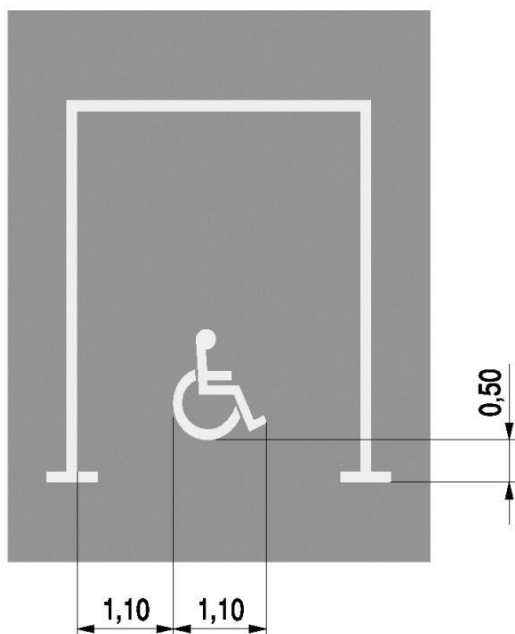
miejsca postojowego należy oznaczyć kolorem niebieskim<sup>67</sup>. Dodatkowo samo miejsce powinno być wyznaczone znakami P-18 „stanowisko postojowe” (linie wyznaczające stanowisko postojowe) lub P-20 „koperta”.



Rys. 09. Znak D-18 „parking”

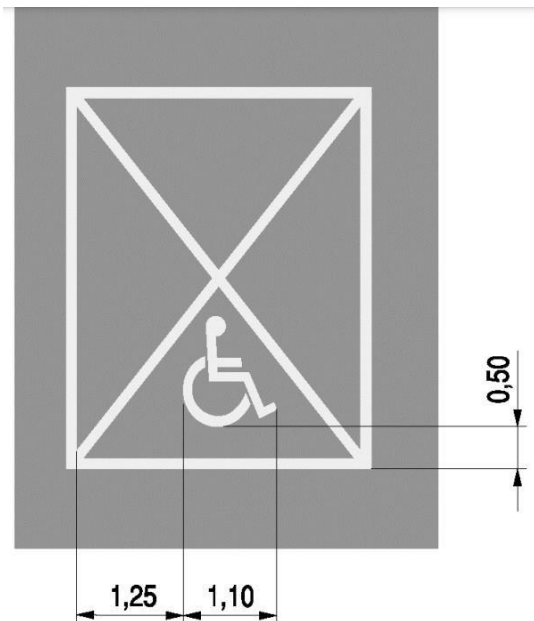


Rys. 10. Tabliczka T-29



Rys. 11. Sposób umieszczenia znaku P-24 – jako uzupełnienie znaku P-18 (wymiary w metrach)

<sup>67</sup> Rozporządzenie Ministra Infrastruktury z dnia 3 lipca 2003 r. w sprawie szczegółowych warunków technicznych dla znaków i sygnałów drogowych oraz urządzeń bezpieczeństwa ruchu drogowego i warunków ich umieszczenia na drogach, Załącznik 3: Szczegółowe warunki techniczne dla sygnałów drogowych i warunki ich umieszczenia na drogach (Dz.U. 2003 nr 220 poz. 2181 z późn. zm.), § 52.



Rys. 12. Sposób umieszczania znaku P-24 – jako uzupełnienie znaku P-20 (wymiary w metrach)

Zalecane jest zróżnicowanie miejsc postojowych dla osób z niepełnosprawnościami w obrębie parkingów i wprowadzenie większych miejsc dla pojazdów typu van/bus o wymiarach 3,60 m szerokości i 9,00 m długości.

## 7.2. Strefa wejściowa na kąpielisko

Strefa wejściowa na teren kąpieliska to miejsce kluczowe: z jednej strony kanalizuje ruch osób korzystających z kąpieliska i stanowi jego wizualną i przestrzenną granicę, z drugiej – musi zapewniać nie tylko możliwość swobodnego wejścia każdej osoby (także ze szczególnymi potrzebami), ale też swobodny wjazd samochodów służb ratunkowych (pogotowia, straży pożarnej).

### Ważne!

**Wejście z poziomu terenu – bez różnic wysokości: pojedynczych stopni, schodów i pochylni – stanowi zawsze najlepsze rozwiązanie dla strefy wejściowej kąpieliska. Jeśli ukształtowanie terenu pozwala na to, należy w każdym przypadku dążyć do zapewnienia wejścia z poziomu terenu.**

### 7.2.1. Wejście z poziomu terenu

Podczas projektowania, budowy, przebudowy lub rozbudowy wejścia z poziomu terenu należy pamiętać o zapewnieniu równej, gładkiej nawierzchni: bez stopni, krawężników i uskoków oraz bez nierówności i ubytków. Nawierzchnia ciągu pieszego powinna być równa, gładka i antypoślizgowa – bez barier architektonicznych, zmian poziomów (krawężników, stopni, uskoków) i utrzymana w dobrym stanie technicznym. Te parametry spełnia odpowiednio przygotowana i utrzymana (regularnie kontrolowana, naprawiana) nawierzchnia betonowa, asfaltowa, kamienna (ale nie wykonana z kostki łupanej o nierównej powierzchni), drewniana, ceglana (o szczelinach nie większych niż 5 mm). Dopuszczalne są także nawierzchnie szutrowe lub ekologiczne nawierzchnie wodoprzepuszczalne, ale w tym przypadku jedno i drugie muszą być mocno ubite – maksymalnie równe i gładkie.

Szerokość ciągu pieszego w strefie wejściowej musi zapewniać możliwość swobodnego ruchu dwukierunkowego i mijania się osób – również użytkowników/użytkowniczek wózków – nie może być więc mniejsza niż 1,80 m. Zalecane jest zaakcentowanie (kolorystyczne/fakturowe) nawierzchni w strefie wejścia w celu jej łatwiejszego odnalezienia.

Jeśli strefa wejściowa nie jest całkiem płaska, ale wciąż nie wymaga budowy schodów i pochylni, możliwe jest stosowanie łagodnych nachyleń do 5%. W takim przypadku obustronne pochwyty i spoczniki nie są wymagane (choć zaleca się montaż poręczy przynajmniej z jednej strony nachylenia oraz spoczniki co 10 m<sup>68</sup>).

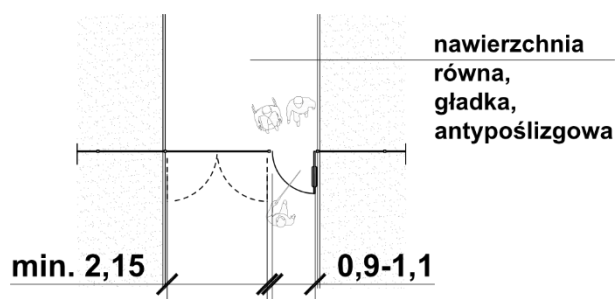
### Ważne!

**Jeśli nachylenie terenu nie pozwala ani na zastosowanie wejścia z poziomu terenu, ani łagodnych nachyleń, należy stosować schody wraz z pochylniami.**

### 7.2.2. Bramy, furtki

Bramki i furtki nie mogą utrudniać dostępu osobom z niepełnosprawnościami. Szerokość przejścia musi wynosić co najmniej 0,90 m, przy czym zalecana jest szerokość 0,90–1,10 m (mniejsze bramki nie pozwolą na wygodne przejście lub przejazd, większe mogą być trudne do samodzielnego otwarcia). Kąt otwarcia skrzydła bramki nie może być mniejszy niż 90° i nie powinien przekraczać 110°.

Przejście przez furtkę nie może powodować utrudnień w poruszaniu się – w przejściu nie mogą znajdować się więc stopnie, progi, uskoki ani krawężniki. Klamka (jeśli jest) powinna znajdować się na wysokości w przedziale 0,80–1,10 m i być łatwa w obsłudze, niewymagająca mocnego ściskania, przekręcania ani precyzyjnych czynności manualnych.



Rys. 13. Bramka (furtka) z wjazdem dla karetki (wymiar w metrach)

Jeśli bramka została wyposażona w samozamykacz, siła potrzebna do jego otwarcia nie może przekraczać 25 N. Należy też stosować mechanizmy zamykające się po co najmniej 5–10 sekundach, dając możliwość bezpiecznego przejścia osobom o obniżonej mobilności.

<sup>68</sup> Norma ISO 21542:2021 Building construction — Accessibility and usability of the built environment, rozdz. 6.4.2 i 6.4.5.

Dodatkowo konieczne jest, by na teren kąpieliska prowadziła brama z możliwością otwarcia do szerokości co najmniej 2,15 m (wystarczającej dla wjazdu karetki).

W strefie wejściowej na teren kąpieliska nie należy montować elementów ażurowych, zabezpieczających przed wejściem zwierząt (tzw. *dog stop*), ponieważ utrudniają one poruszanie się osobom korzystającym z lasek, kul lub chodzików oraz osobom na obcasach (mogą powodować ich zaklinowanie).

### 7.3. Oznakowanie kąpieliska

---

Przy rozmieszczaniu tablic informacyjnych należy uwzględnić hierarchię informacji od najistotniejszych, stawianych w pierwszej kolejności od wejścia/dojścia na plażę do mniej istotnych. Kolejność i zasady zamieszczania tablic z informacjami:

- jak dojść do kąpieliska strzeżonego (często zdarza się, że droga do kąpielisk strzeżonych nie jest oznaczona, co może wprowadzić użytkowników/użytkowniczki w błąd, powodując, że rozpoczną oni plażowanie na plaży niestrzeżonej);



## Pomorskie Kąpieliska Kąpielisko Strzeżone

Rys. 14. Przykład oznaczenia kąpieliska strzeżonego

- gdzie rozpoczyna się plaża strzeżona – strefa strzeżona oznaczona jest tablicą ze znakiem słowno-graficznym „Plaża strzeżona” od strony lądu, w wodzie zaś skrajną boją kolejno od brzegu w kolorach czerwonym i żółtym;
- usytuowanie tablic ze znakiem słowno-graficznym „Plaża strzeżona” powinno uwzględniać konieczność informowania osób wchodzących na plażę bezpośrednio z wejścia na plażę od strony aglomeracji lub innej infrastruktury znajdującej się od strony lądu oraz osób wędrujących wzdłuż linii wybrzeża (z boku – prostopadle do wejścia). Przy połączonych stumetrowych kąpieliskach nie ustawiamy kolejnych tablic ze znakiem słowno-graficznym „Plaża strzeżona” pomiędzy kąpieliskami, lecz umieszczamy tablice na graniach zewnętrznych kąpielisk strzeżonych;
- w przypadku wielu wejść na jedną plażę strzeżoną informacja zawierająca znak słowno-graficzny o rozpoczynającej się plaży strzeżonej wraz z regulaminem kąpieliska powinny znajdować się przy każdym wejściu na plażę. Ewentualnie, jeśli tablica z regulaminem kąpieliska nie jest zamieszczona przy każdym z wejść na jedną plażę strzeżoną, na każdym z nich powinna znaleźć się informacja o tym, że regulamin kąpieliska znajduje się przy wejściu na plażę (numer, nazwa, odległość od miejsca, w którym podana jest informacja ze wskazaniem kierunku wędrownki).

**Tablice i znaki zakazu oraz informacyjne powinny być ustawiane w miejscach widocznych, według zasad biorących pod uwagę takie kryteria jak:**

- ustawienie znaku w miejscu najlepszej widoczności, czyli takim, które stwarza największe prawdopodobieństwo dostrzeżenia go przez plażowicza/plażowiczkę. Stawiając znak, należy przeanalizować najczęściej wybierane drogi/ścieżki/kierunki przemieszczania się plażowiczów/plażowiczek w drodze na plażę, w tym także sposób kierowania wzroku przez osoby przemieszczające się;

- w wypadku znaków ostrzegawczych i znaków zakazów dodatkowo należy uwzględnić czas reakcji osoby na informację ostrzegawczą, którą dostrzegła. Znak powinien być ustawiony w takiej odległości od niebezpieczeństwa lub przeszkody, żeby mogła zaistnieć reakcja ochronna (np. odstępianie od skoku na płytką wodę lub na znajdującą się w wodzie przeszkodę).

Czasami zdarza się, że organizator kąpieliska stawia ostrzegawczy znak zakazu lub nakazu zamiast podjąć działania naprawcze na terenie kąpieliska, czyli zamiast usunąć przeszkodę znajdującą się pod wodą – ustawia znak. Chcemy podkreślić, że tego rodzaju działania są praktyką niewłaściwą o charakterze zaniechania w działaniach związanych z zarządzaniem i organizacją kąpieliska. Tego typu praktyki mają znamiona unikania odpowiedzialności za bezpieczeństwo, zdrowie i życie osób odpoczywających na kąpieliskach.

Zdolność do percepcji człowieka patrzącego obniża się w sytuacji nagromadzenia w jednym miejscu kilku znaków zakazów i nakazów. Torpedowanie od wejścia na plażę osób plażujących zakazami różnego typu powoduje osłabienie odbioru informacji o najważniejszym przekazie, istotnym dla zachowania zdrowia i życia. Znane są przykłady, gdzie 16 z wymienionych niżej typów zakazów na jednym wejściu na plażę zostało zastosowanych w bliskiej odległości od siebie.

Najczęściej spotykane znaki zakazu i nakazu to zakaz wprowadzania psów, zakaz jazdy na wrotkach, zakaz jazdy na rowerze, zakaz spożywania alkoholu, zakaz palenia tytoniu, zakaz prowadzenia działalności handlowej i akwizycji, zakaz biegania, zakaz skoków do wody, zakaz nurkowania, zakaz kąpielii w długich szortach, zakaz plażowania nago lub topless (*No FKK*), zakaz prowadzenia nauk pływania, nakaz pływania w sportowym stroju kąpielowym, nakaz pływania w czepku, nakaz opieki nad dziećmi, zakaz wejścia w butach – strefa bosej stopy, nakaz dokładnego opletukania ciała przed wejściem do kąpieliska i inne.

Pomimo tego, że wszystkie wymienione zakazy i nakazy mogą mieć zastosowanie, to zamieszczanie części z nich wynika z odrębnych przepisów. Nawet jeśli zakazy i nakazy wynikają z regulaminu kąpieliska, nie ma potrzeby, aby poprzez oddzielne tablice ze znakami słownymi lub słowno-graficznymi eksponować je jeden obok drugiego. Oddzielną kwestią jest sprawa egzekwowania podporządkowania się poszczególnym zakazom, które są często podważane na poziomie prawa do wolności swobód obywatelskich. Ważną kwestią jest stawianie tablic w miejscach dobrze widocznych, niezasłoniętych przez krzaki i gałęzie drzew, a także dobrze oświetlonych wieczorem.



Fot. 02. Przykład złej widoczności znaku (po lewej)

Fot. 03. Przykład zbyt dużej liczby tożsamyh znaków. Organizator kąpieliska powinien rozważyć zastosowanie jednego znaku dotyczącego „zakazu kąpielii” (po prawej)





Fot. 04. Przykład zbędnych znaków wprowadzających dezorientację użytkowników/użytkowniczek. Pomost przeznaczony jest wyłącznie dla ratowników/ratowniczek, jednak zastosowany „zakaz skoków do wody” pomimo, iż w domyśle miał dotyczyć plażowiczów/plażowiczek, docelowo uniemożliwia również ratownikom/ratowniczkom wykonanie skoku w trakcie akcji ratunkowej (po lewej)

Fot. 05. Przykład braku czytelności i przejrzystości informacji na tablicy, która ma stanowić dla użytkowników/użytkowniczek kąpieliska łatwe źródło pozyskania niezbędnej wiedzy (po prawej)

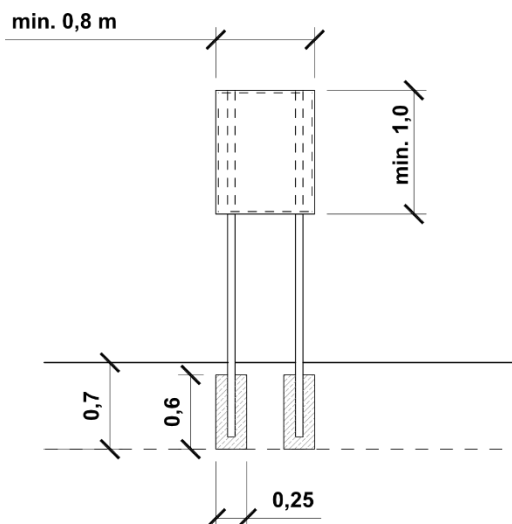
### 7.3.1. Tablica informacyjna

Organizator jest zobowiązany oznakować odpowiednio kąpielisko przy użyciu tablicy informacyjnej lub innego urządzenia, umożliwiającego zapoznanie się z informacjami. Tablicę/urządzenie należy zamontować w widocznym i łatwo dostępnym dla wszystkich miejscu, zaleca się jej montaż w bliskim sąsiedztwie stanowiska ratowniczego oraz w miejscu, w którym w jak najmniejszym stopniu będzie ona narażona na akty wandalizmu (co jest szczególnie istotne dla informacji zmiennych – danych o temperaturze wody, temperaturze powietrza i sile wiatru).



Fot. 06. Tablica narażona na akty wandalizmu

Tablica (urządzenie) ma określony przepisami<sup>69</sup> kształt i wymiar: prostokąt o wymiarach co najmniej 1 × 0,8 m, przy czym należy stosować tablice większe, jeśli ilość informacji na nich tego wymaga. W przypadku tablicy powinna być ona sztywną płytą – zalecana jest tarcza z blachy stalowej ocynkowanej, lico z samoprzylepnej folii. Zaleca się umieszczenie tablicy na dwóch słupkach ze stali ocynkowanej, osadzonych w betonowym fundamencie.



Rys. 15. Tablica informacyjna (wymiary w metrach)

Napisy i inne elementy należy przedstawiać w sposób maksymalnie czytelny, z zachowaniem kontrastu między tłem a napisami.

**Na tablicy/urządzeniu należy umieścić:**

1. napis: „Kąpielisko” i jego nazwę,
2. adres, telefon i adres strony internetowej właściwego urzędu gminy odpowiedzialnego za określenie wykazu kąpielisk i prowadzenie ich ewidencji oraz udzielanie informacji społeczeństwu,
3. nazwę albo imię i nazwisko, adres i numer telefonu organizatora kąpieliska (przy czym, jeśli organizatorem kąpieliska jest osoba fizyczna, można odstąpić od umieszczenia adresu),
4. adres i numer telefonu właściwego państwowego inspektora sanitarnego kontrolującego dane kąpielisko oraz adres strony internetowej serwisu kąpieliskowego, prowadzonego przez organy Państwowej Inspekcji Sanitarnej,
5. bieżącą ocenę jakości wody w kąpielisku,
6. klasyfikację jakości wody w kąpielisku,
7. ogólny opis wody w kąpielisku, sporządzony na podstawie profilu wody w kąpielisku, przedstawiony w języku nietechnicznym,

<sup>69</sup> Rozporządzenie Ministra Zdrowia z dnia 21 grudnia 2018 r. w sprawie ewidencji oraz sposobu oznakowania kąpielisk i miejsc okazjonalnie wykorzystywanych do kąpeli, § 5.



8. w przypadku wód w kąpieliskach, w których mogą występować krótkotrwałe zanieczyszczenia, informacje:
  - o możliwości występowania krótkotrwałych zanieczyszczeń,
  - o liczbie dni, w których kąpiel była zakazana w czasie poprzedniego sezonu kąpielowego z uwagi na krótkotrwałe zanieczyszczenie,
  - stanowiące ostrzeżenie o każdym takim występującym lub przewidywanym zanieczyszczeniu,
9. rodzaj i spodziewany czas trwania sytuacji wyjątkowej podawany w trakcie wydarzeń lub splotu wydarzeń mających wpływ na jakość wody w kąpielisku w danej lokalizacji, którego występowania nie przewiduje się przeciętnie częściej niż raz na cztery lata,
10. informację o zakazie kąpeli wraz ze wskazaniem przyczyny zakazu,
11. informację o sezonie kąpielowym określonym dla kąpieliska,
12. dane o temperaturze wody, temperaturze powietrza i sile wiatru.

Jeżeli na kąpielisku został wprowadzony stały zakaz kąpeli (w przypadku, gdy jakość wody w kąpielisku została zaklasyfikowana jako niedostateczna w 5 kolejnych sezonach kąpielowych), właściwy wójt, burmistrz lub prezydent miasta jest zobowiązany oznakować obszar czytelną informacją o zakazie kąpeli. Znak informujący o zakazie kąpeli należy umieścić albo na tablicy informacyjnej/urządzeniu, albo w ich bezpośrednim sąsiedztwie. Kolorystykę wszystkich symboli i ich rozmiary określają odpowiednie przepisy<sup>70</sup>.

W przypadku zaprzestania prowadzenia kąpieliska przez organizatora traci ono swój status, a organizator ma obowiązek oznakować obszar czytelną informacją o zaprzestaniu prowadzenia kąpieliska i usunąć oznakowanie tego miejsca niezwłocznie, czyli nie później niż w terminie 3 dni od dnia zamknięcia kąpieliska.

### **7.3.2. Tablica wejściowa (dwustronna, numer kąpieliska)**

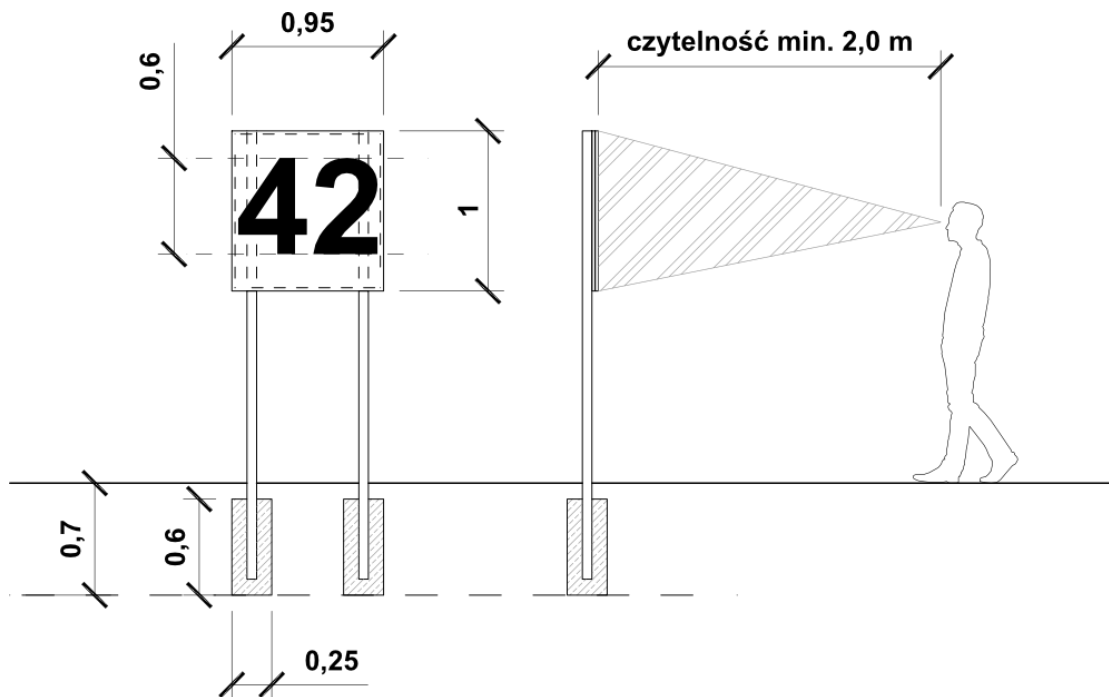
Kąpieliska w strefie nadmorskiej, znajdujące się w obrębie plaż oraz kąpieliska na zbiornikach śródlądowych, w których obrębie jest wiele wytyczonych lub zwyczajowych wejść na plażę, poza obowiązkową tablicą z informacjami dotyczącymi kąpieliska, oznaczane są też tablicą z numerem wejścia i nazwą miejscowości. Zalecany jest montaż co najmniej dwóch dwustronnych tablic, informujących z jednej strony o wejściu w strefę kąpieliska i plaży strzeżonej, a na rewersie o końcu strefy.

Numer i nazwa wejścia muszą być widoczne zarówno od strony lądu, jak i od strony wody. Taki system oznaczeń efektywnie wspomaga ratownictwo, stanowiąc ułatwienie:

- dla zdezorientowanego zgłaszającego, który nie ma wiedzy, gdzie się dokładnie znajduje (na plaży/kąpielisku nie ma charakterystycznych punktów) i potrzebuje pomocy lub obserwuje niebezpieczne zdarzenie – precyzyjne określenie miejsca skraca czas dotarcia pomocy;

<sup>70</sup> Załącznik 3 do Rozporządzenia Ministra Zdrowia z dnia 21 grudnia 2018 r. w sprawie ewidencji oraz sposobu oznakowania kąpielisk i miejsc okazjonalnie wykorzystywanych do kąpeli, § 5.

- dla służby ratownictwa wodnego, które otrzymują informację o miejscu tonięcia – na podstawie numeru wejścia na plażę zespół ratowniczy dociera do celu, napływając na miejsce wskazywane przez obserwatora/obserwatorkę (świadka), dzięki numeracji od strony wody, co jest zdecydowanie szybsze i obciążone mniejszym błędem w określeniu obszaru poszukiwań;
- dla zespołów ratownictwa wodnego i innych służb – określenie numeru wejścia ułatwia dojazd z dróg głównych w wypadku, kiedy z jednej ulicy na plażę/kąpielisko prowadzi kilka wejść.



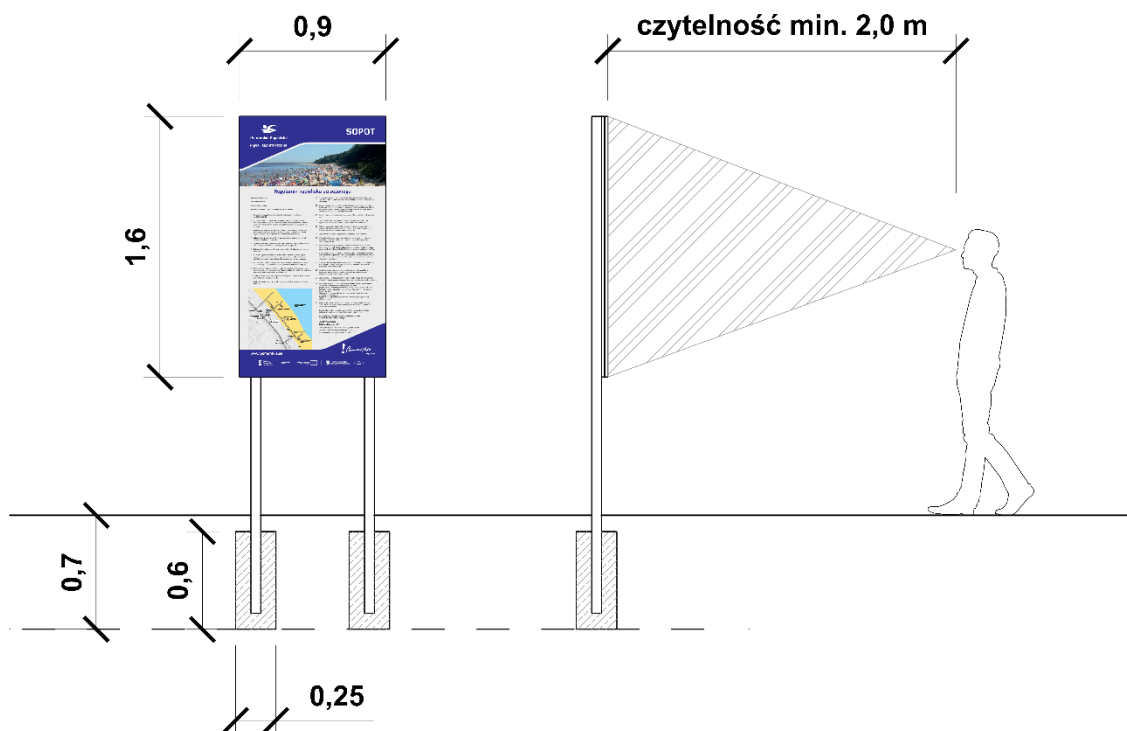
Rys. 16. Tablica z numerem (wymiary w metrach)

### 7.3.3. Tablica przedsięwzięcia strategicznego „Pomorskie Kąpieliska” (wraz z regulaminem kąpieliska)

Tablica ma określony kształt i wymiar: prostokąt  $0,9 \times 1,6$  m.

Tablica powinna być sztywną płytą – zalecana jest tarcza z blachy stalowej ocynkowanej, lico z samoprzylepnej folii. Zaleca się umieszczenie tablicy na dwóch słupkach ze stali ocynkowanej, osadzonych w betonowym fundamencie.

W bliskim sąsiedztwie tablicy przedsięwzięcia strategicznego „Pomorskie Kąpieliska” zaleca się umieścić plan dotykowy.



Rys. 17. Poglądowy wzór tablicy przedsięwzięcia z planem graficznym (wymiary w metrach)

**Na tablicy umieszone są:**

- logotyp przedsięwzięcia „Pomorskie Kąpieliska. Kąpielisko strzeżone”,
- nazwa miejscowości,
- plan kąpieliska i/lub fotografia kąpieliska,
- regulamin kąpieliska strzeżonego,
- strona www przedsięwzięcia,
- logotyp „Pomorskie. Tu się pływa!”,
- belka logotypowa podmiotów współfinansujących przedsięwzięcie plus miejsce na logotyp gminy.

Elektroniczny wzór tablicy będzie udostępniany do wykorzystania każdemu z Beneficjentów Przedsięwzięcia Strategicznego „Pomorskie Kąpieliska”.

Regulamin kąpieliska został przygotowany w sposób umożliwiający dostosowanie jego zapisów w zależności od tego, w jaki sposób zorganizowane jest kąpielisko przez organizatora.

Poniżej znajdują się punkty regulaminu kąpieliska strzeżonego wraz z instrukcją.

### REGULAMIN KĄPIELISKA STRZEŻONEGO

**Nazwa własna kąpieliska (jeśli istnieje):** np. im. Anatola Rybczyńskiego

**Nazwa miejscowości:** np. Jastarnia

**Numer wejścia na plażę:** np. 43

**Nazwa i adres jednostki organizacyjnej prowadzącej kąpielisko:** np. Kąpielisko Miejskie jest terenem rekreacyjnym prowadzonym przez Urząd Miasta Jastarni ul. Węgłowa 134

1. Dyżur ratowniczy pełniony jest na kąpielisku strzeżonym w godzinach od .....  
**(proszę uzupełnić godziny właściwe dla Państwa kąpieliska).**  
Na terenie kąpieliska bezpieczeństwo kąpeli zapewniają ratownicy wodni/ratowniczki wodne ubrani w żółto-czerwone (lub czerwone) uniformy z napisem „Ratownik wodny” i oznaczeni symbolem graficznym, herbem, logo, nazwą lub skrótem –  
**(proszę określić jakim np. organizacji ratowniczej, podmiotu ratowniczego lub miasta, gminy).**
2. Kąpielisko jest miejscem: wypoczynku, rekreacji i plażowania, które jest zorganizowane w taki sposób, aby nie zakłócać odpoczynku innym użytkownikom/użytkowniczkom. Terenu kąpieliska nie wolno brudzić ani zaśmiecać.
3. Zabrania się wstępu osobom, których stan wskazuje na spożycie alkoholu lub zażywanie środków odurzających.
4. Zabrania się sprzedaży, podawania, zażywania, wnoszenia i spożywania napojów alkoholowych oraz środków odurzających na terenie kąpieliska.
5. Zabrania się palenia papierosów w tym innych substancji odurzających na terenie kąpieliska.
6. Na terenie kąpieliska strzeżonego, w tym plaży, nie wolno biwakować, palić ognisk i grillować, poza miejscami do tego przeznaczonymi. Na plażach nadmorskich każdorazowe rozpalenie ogniska wymaga zgody Urzędu Morskiego.
7. Na teren plaży i kąpieliska strzeżonego nie wolno wnosić, wprowadzać ani kąpać zwierząt. Wyjątek stanowi wejście na plażę w towarzystwie psa asystującego.
8. Dzieci poniżej 13 lat mogą przebywać na terenie kąpieliska wyłącznie pod opieką osób dorosłych, natomiast dzieci do lat 7 muszą znajdować się pod stałym nadzorem (obserwacją) opiekunów/opiekunek pełnoletnich.
9. Osoby przebywające na terenie kąpieliska obowiązane są stosować się do poleceń ratowników/ratowniczek wodnych.
10. Kąpiel dozwolona jest w czasie godzin otwarcia kąpieliska, gdy wywieszona jest biała flaga.
11. Czerwona flaga oznacza zakaz kąpeli w kąpielisku oraz jest informacją o tym, że warunki kąpeli są niebezpieczne na akwenu wodnym również poza kąpieliskiem strzeżonym.
12. Osobom kąpiącym się na terenie kąpieliska i nieumiejącym pływać nie wolno przekraczać granicy strefy oznaczonej bojami czerwonymi (głębokość do 1,20 m), a wszystkim osobom nie wolno przekraczać granicy strefy oznaczonej bojami żółtymi (głębokość do 4 m). Patrz plan kąpieliska.  
Skoki do wody np. z pomostów są .....
- (proszę wybrać adekwatny dla Państwa kąpieliska komunikat: zabronione lub dozwolone, ale tylko w wyznaczonych granicach – proszę podać zakres).**
13. Osoby, które kąpiąc się lub pływając, przekraczają boczne granice strefy kąpieliska opuszczają strefę strzeżoną przez ratowników/ratowniczki.

14. Podczas przebywania na kąpielisku nie wolno zakłócać wypoczynku innych osób, popychać i wrzucać do wody, wchodzić na wieże i łodzie ratownicze oraz w sposób nieuzasadniony używać sprzęt ratunkowego.
15. Opcjonalnie: **np. Na pomostach tworzących kąpielisko nie wolno biegać oraz plażować.**
16. W kąpielisku nie wolno pływać na pontonach, materacach i innym sprzęcie pneumatycznym lub zabawkach dmuchanych unoszących się na wodzie za strefą czerwonych boi.
17. Kąpielisko nie jest miejscem uprawiania sportów i turystyki kwalifikowanych, na jego terenie nie można korzystać ze sprzętu pływającego np.: kajaków, łodzi, pontonów, desek surfingowych, SUP, kitesurfingowych oraz wędkować i łowić ryb.
18. W strefie wyznaczonej do kąpeli nie wolno nurkować ze sprzętem na sprężony czynnik oddechowy, prowadzić treningów nurkowania na wstrzymanym oddechu bez nadzoru osobistego trenera/trenerki i zgody kierownika/kierowniczkę zespołu ratowników/ratowniczek.
19. Grupy zorganizowane mają obowiązek zgłaszania swojej obecności na kąpielisku, a w przypadku chęci kąpeli muszą uzyskać zgodę kierownika/kierowniczkę zespołu ratowników/ratowniczek.
20. Kąpielisko strzeżone oraz przyległa część plażowa są miejscem publicznym, dlatego osoby naruszające porządek publiczny lub przepisy niniejszego regulaminu będą usuwane z terenu kąpieliska.
21. Osoby niszczące i uszkadzające urządzenia i infrastrukturę kąpieliska oraz sprzęt ratowniczy i ratunkowy ponoszą odpowiedzialność materialną za wyrządzone szkody.
22. Naruszenia regulaminu, zasad kąpeli oraz komunikaty sygnalizowane są przez ratowników/ratowniczkę dźwiękiem gwizdka wg. kodu:
  - 1 sygnał krótki – uwaga lub komunikat np. wypływasz za kąpielisko lub strefę,**
  - 2 sygnały krótkie – upomnienie np. zawróć, wyjdź z wody, podpłyń, odpłyń, nie wpływaj itp.,**
  - 3 lub więcej sygnałów krótkich – alarm np. trwa akcja, opuść kąpielisko, zagrożenie zdrowia lub życia,**
  - 1 sygnał długi – wywieszenie, opuszczenie, zmiana flagi na kąpielisku lub oddanie honorów.**
23. W kwestiach spornych nie wymienionych w powyższym regulaminie oraz sytuacjach wyjątkowych należy podporządkować się decyzjom i poleceniom ratowników/ratowniczek.

Skargi i wnioski należy składać kierownikowi/kierowniczkę kąpieliska lub podmiotowi zarządzającemu kąpieliskiem pod adresem – **proszę uzupełnić właściwy adres.**

W trakcie trwania akcji ratunkowej utwórz korytarz życia ratownikom/ratowniczkom wodnym.

#### **NUMERY ALARMOWE**

Telefon alarmowy: **112**

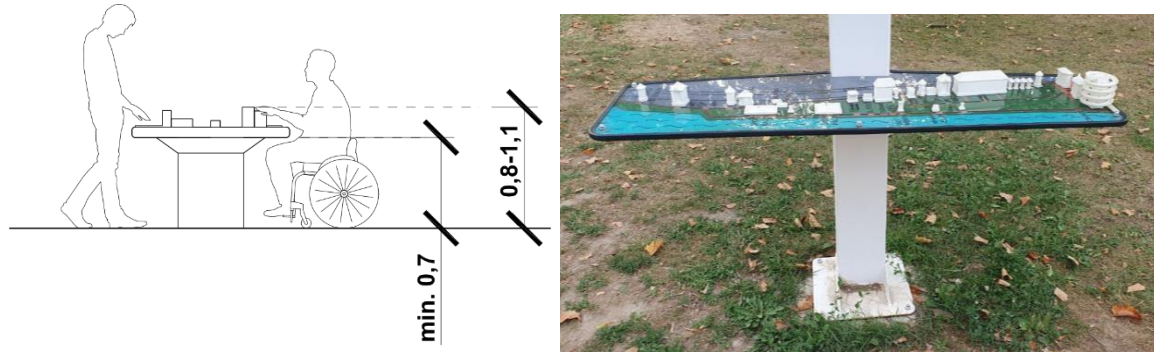
Centrum Koordynacji Ratownictwa Wodnego: **601 100 100**

Lokalne Centrum Ratownictwa Wodnego: **proszę dopisać numer własny**

SMS alarmowy dla osób G/głuchych: **proszę dopisać numer własny**

### 7.3.4. Plan tyflograficzny (dotykowy)

W strefie wejścia na teren kąpieliska zaleca się umieścić plany tyflograficzne (dotykowe) całego obszaru kąpieliska. Na planach powinny być zaznaczone wszystkie elementy charakterystyczne (strefa wejściowa, ciągi piesze, kąpielisko i jego strefy, pomosty, tereny rekreacyjne – place zabaw, boiska itp., wejścia do budynków – toalet, natrysków – i wiat). Na planie dotykowym należy umieścić też przebieg ścieżek prowadzących, jeśli są na terenie kąpieliska lub w jego strefie wejściowej.



Rys. 18. Plan dotykowy – wymiary w metrach (po lewej)

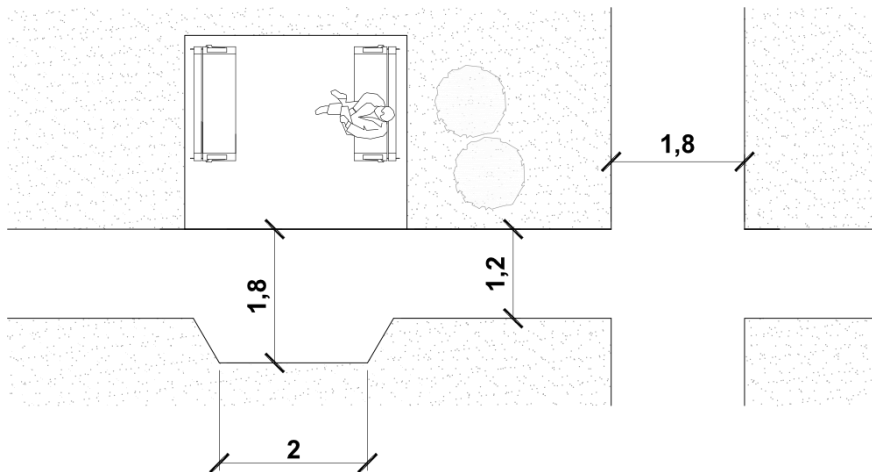
Fot. 07. Przykład planu dotykowego kąpieliska (po prawej)

Plan dotykowy powinien być zorientowany w przestrzeni tak, by kierunek na wprost na planie odpowiadał kierunkowi na wprost w przestrzeni (orientacja wszystkich informacji w stosunku do osoby czytającej, a nie do kierunku północy lub innego powszechnego systemu orientacji). Dodatkowo konieczne jest umieszczenie planu w sposób umożliwiający dotarcie do niego również osobom poruszającym się na wózkach oraz niskiego wzrostu (np. umieszczenie na postumencie), z zachowaniem przestrzeni manewrowej przed planem (1,50 × 1,50 m) oraz miejsca na nogi pod nim (o wysokości min. 0,70 m, szerokości min. 0,90 m i głębokości min. 0,60 m).

### 7.4. Ciągi piesze

Ciągi piesze muszą dawać wszystkim osobom możliwość samodzielnego i bezpiecznego poruszania się. W tym celu konieczne jest wyznaczenie ciągu o szerokości minimalnej 1,80 m. Jeśli ciąg pieszy ma mniejszą szerokość (nie jest wystarczający dla minięcia się dwóch osób, szczególnie – dwóch osób na wózkach lub z wózkami), konieczne jest stosowanie lokalnych poszerzeń o wymiarach nie mniejszych niż 2,00 m długości i 1,80 m szerokości, (zalecane 2,00 × 2,00 m) rozmieszczonych w odległości nie większej niż 25 m od siebie.

Jeśli na trasie występują przeszkody (np. drzewa, inne elementy krajobrazu), których ciąg pieszy nie może ominąć, dopuszczalne jest miejscowe zmniejszenie szerokości chodnika do 1,25 m (w miejscu występowania tej przeszkody).



Rys. 19. Lokalne poszerzenie – przykład (wymiary w metrach)

Nawierzchnia ciągu pieszego powinna być równa, gładka i antypoślizgowa – bez barier architektonicznych, zmian poziomów (krawężników, stopni, uskoków) i utrzymana w dobrym stanie technicznym. Te parametry spełnia odpowiednio przygotowana i utrzymana (regularnie kontrolowana, naprawiana) nawierzchnia betonowa, asfaltowa, kamienna (ale nie wykonana z kostki łupanej o nierównej powierzchni), drewniana, ceglana (o szczelinach nie większych niż 5 mm). Dopuszczalne są także nawierzchnie szutrowe lub ekologiczne nawierzchnie wodoprzepuszczalne, ale w tym przypadku jedno i drugie muszą być mocno ubite – maksymalnie równe i gładkie.

Nachylenie poprzeczne ciągu pieszego nie może być większe niż 2%, a podłużne nie powinno przekraczać 5%. Jeśli nachylenie podłużne jest większe, wówczas należy stosować pochylnie lub pochylnie wraz ze schodami.

Wszystkie elementy znajdujące się w nawierzchni (wpusty kanalizacyjne, pokrywy utrzymania sieci uzbrojenia terenu i instalacji podziemnych, osłony otworów itp.) należy umieszczać poza szerokością ciągu pieszego, a jeśli nie jest to możliwe – konieczne jest umieszczenie ich w taki sposób, by ewentualne nierówności wynosiły nie więcej niż 10 mm.

Ciąg piesz musi być wolny od przeszkód, takich jak kosze na śmieci, ławki, stałe i tymczasowe reklamy itp. Wszystkie te elementy należy umieścić w strefie urządzeń towarzyszących, poprowadzonej równoległe do ciągu pieszego. Zasady te należy stosować również do tymczasowych straganów, ogródków kawiarnianych, stojaków i innych elementów, które pojawiają się przy ciągach. Żaden z tych elementów nie może zawęzać bezpiecznej szerokości ciągu pieszego.

#### 7.4.1. Ciągi betonowe

Ciągi betonowe jako konstrukcje ciężkie i wymagające warstw podkładowych zalecane są jedynie w miejscach, gdzie infrastruktura nie jest demontowana poza sezonem: na kąpieliskach śródlądowych i – ewentualnie – w strefie wejściowej na kąpieliska nadmorskie (jeśli to możliwe).

Nawierzchnia ciągów musi być trwała, estetyczna, antypoślizgowa i umożliwiająca utrzymanie czystości. Należy stosować jedynie płyty i kostkę bezfazową (fazowanie utrudnia poruszanie się osób z niepełnosprawnościami i może być przyczyną potknięć i upadków). Szczeliny między elementami (kostką/płytami) nie mogą być większe niż 20 mm, a optymalnie nie powinny przekraczać 10 mm.





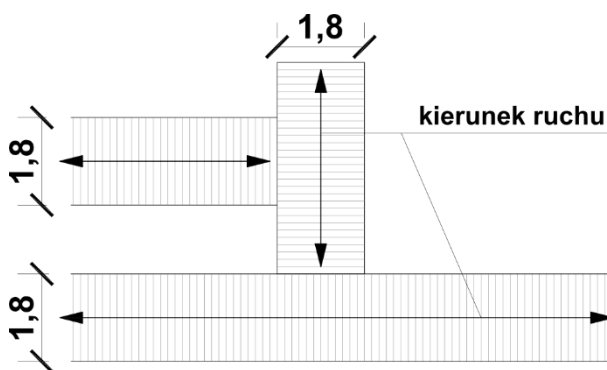
Fot. 08. Zbyt duże i nieregularne szczeliny pomiędzy elementami betonowymi

#### 7.4.2. Ciągi drewniane

Ciągi drewniane (podesty, kładki) stosowane są jako konstrukcje ułożone na łądźce w terenie sypkim lub grząskim umożliwiające swobodne i neutrudnione dotarcie do elementów infrastruktury plażowej. Stanowią też element wymagany z punktu widzenia konieczności zapewnienia dostępności dla osób z niepełnosprawnościami, umożliwiając dotarcie do miejsca stacjonowania amfibii (plażowych wózków spacerowo-kąpielowych), linii brzegowej lub podestów na wodzie.

Podesty i kładki drewniane mogą być stosowane na piasku i na trawie. Powierzchnia użytkowa ciągów musi być trwała, estetyczna, antypoślizgowa i umożliwiająca utrzymanie czystości. W wypadku kąpielisk nadmorskich elementy podestów i kładek muszą być albo zabezpieczone przeciwsztormowo, albo mieć możliwość szybkiego demontażu.

Ciągi drewniane wykonywane są albo w formie podestów, układanych obok siebie, albo w formie fragmentów ścieżek, w których deski połączone są taśmą lub szyną dystansową. Należy układać je w taki sposób, by poszczególne deski znajdowały się poprzecznie do kierunku ruchu. Szczeliny między elementami drewnianymi nie mogą być większe niż 20 mm, a optymalnie nie powinny przekraczać 10 mm. Ciągi drewniane powinny być zaimpregnowane w celu ochrony przed niekorzystnymi warunkami atmosferycznymi.



Rys. 20. Układanie ciągów drewnianych (wymiarów w metrach)



Fot. 09. Niepołączone ze sobą elementy ciągów pieszych mogą utrudniać poruszanie się wózkiem. Styk poszczególnych elementów należy rozwiązywać ze szczelinami nieprzekraczającymi 20 mm (optymalnie do 10 mm)



Fot. 10-11. Niepotrzebne oznaczenia ciągów drewnianych (nie należy takich stosować – mogą być odbierane jako stygmatyzujące)

#### 7.4.3. Ciągi z tworzyw sztucznych

Ciągi z tworzywa sztucznego mogą występować albo w postaci sztywnych elementów – paneli z tworzywa sztucznego, albo w postaci rolowanych mat.

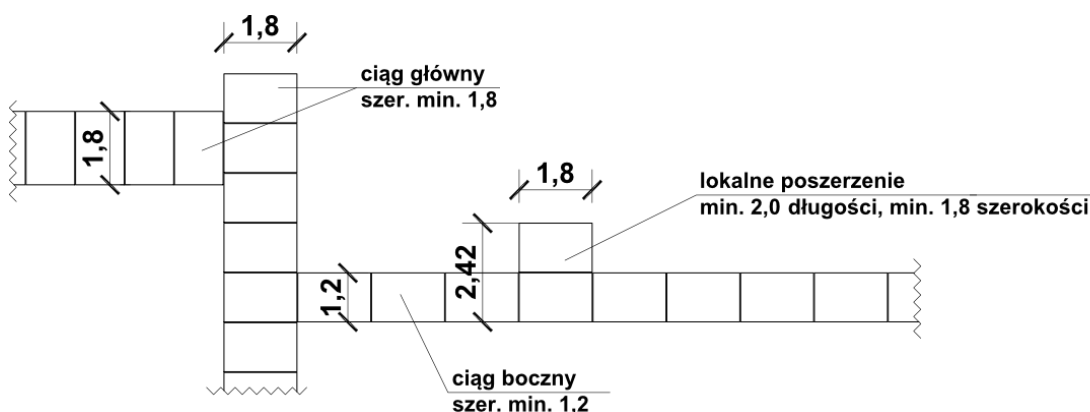
Panele z tworzywa sztucznego są najrozsądniejszym rozwiązaniem, łączącym estetykę elementów drewnianych z bezpieczeństwem i wygodą. W przeciwieństwie do elementów drewnianych nie wymagają impregnacji i nie mają drzazg (co sprawia, że nawet nadłamane są bezpieczniejsze).

Panele mogą mieć różną wielkość – zaleca się takie, których przynajmniej jeden bok ma długość co najmniej 1,80 m. Należy wybierać panele o grubości co najmniej 40 mm dla zachowania ich odpowiedniej sztywności i możliwości wjazdu pojazdów.

Maty – w przeciwieństwie do paneli – są rozwijane, nie układane. Mogą mieć różną szerokość – zaleca się maty o szerokości co najmniej 1,20 m. Optymalna grubość maty to 3–5 mm.

Panele z tworzywa sztucznego mogą być stosowane na piasku i na trawie, ale także na podłożu żwirowym lub błotnistym. Maty powinny być stosowane jedynie na piasku.

Maty i panele należy układać w taki sposób, by tworzyły ciągi o szerokości co najmniej 1,80 m w przypadku ciągów głównych (prowadzących do stanowiska ratownika, miejsc odpoczynku, toalet i amfibii) i co najmniej 1,2 m w przypadku ciągów bocznych. Jeśli ułożenie ciągów o szerokości 1,80 m nie jest możliwe, należy układać ciągi o szerokości co najmniej 1,20 m a co ok. 25 m stosować poszerzenia o wymiarach co najmniej 1,80 × 1,80 m.



Rys. 21. Układanie ciągów – panele z tworzywa sztucznego (wymiarów w metrach)

Powierzchnia użytkowa mat i paneli musi być trwała, estetyczna, antypoślizgowa i umożliwiająca utrzymanie czystości. W przypadku kąpielisk nadmorskich elementy paneli i maty muszą być albo zabezpieczone przeciwsztormowo, albo mieć możliwość szybkiego demontażu (w przypadku paneli) lub zwinięcia (w przypadku mat). Kolor ciągów powinien kontrastować z kolorem podłoża, by były one łatwe do zauważenia. Dla nawierzchni piaszczystych należy wybierać brązowe, ciemnoszare lub niebieskie maty i panele.



Fot. 12. Zapiaszczony ciąg z tworzywa sztucznego – może być trudniejszy do zauważenia

## 7.5. Pokonywanie różnic wysokości

### Ważne!

**Jeśli nachylenie terenu wymaga pokonania różnic wysokości, na których nie można zastosować łagodnego nachylenia (do 5%), należy stosować schody wraz z pochylniami.**

Dla niektórych osób schody są wygodniejsze niż pochylnia, dlatego tam, gdzie jest to możliwe, zawsze należy stosować obydwa sposoby pokonywania różnic poziomów. Jeśli można wybrać tylko jeden, powinna być to pochylnia – jako rozwiązanie dostępne dla szerszej grupy użytkowników/użytkowniczek.

### 7.5.1. Pochylnia

Pochylnie (zaprojektowane i wykonane zgodnie z obowiązującymi przepisami) umożliwiają pokonanie różnicy wysokości osobom na wózku i z wózkami dziecięcymi, ale także osobom mającym problemy z równowagą czy koncentracją, szybko się męczącym albo poruszającym z pomocami ortopedycznymi: laskami, kulami, chodzikami.

Pochylnie muszą być umieszczane w taki sposób, by nie zawężyły przejścia w ciągu, przy którym się znajdują. Jeśli to możliwe, zalecane jest zadaszenie pochylni zewnętrznych, sięgające poza jej obrys o co najmniej 0,30 m.

Szerokość płaszczyzny ruchu pochylni musi wynosić 1,20 m, a w przypadku stosowania pochylni szerszej wymagane jest wydzielenie pasa ruchu o szerokości 1,20 m i obustronnych poręczach. Długość spocznika na początku i na końcu pochylni nie może być mniejsza niż 1,50 m, a długość jednego biegu nie może przekraczać 9,00 m.

Spoczniki między biegami muszą mieć długość nie mniejszą niż 1,40 m i szerokość równą szerokości pochylni, a jeśli na spoczniku następuje zmiana kierunku poruszania się (pochylnia łamana), musi mieć on wielkość co najmniej 1,50 × 1,50 m, pozwalającą na swobodne manewrowanie wózkiem. Nachylenie płaszczyzny spocznika nie może przekraczać 2%, przy czym zaleca się, by nie było większe niż 1%. Po obu stronach biegu pochylni konieczne jest stosowanie krawężników lub elementów równoważnych o wysokości 70 mm, zapobiegających ześlizgnięciu się kół wózka.

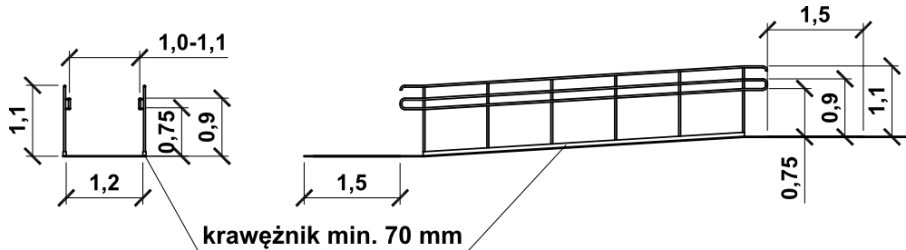
Nachylenie pochylni powinno być jak najmniejsze – dla wysokich pochylni (powyżej 0,50 m) nie powinno przekraczać 6–8%, a gdy pochylnia jest niższa, dopuszczalne jest nachylenie do 10%.

#### Należy stosować nachylenie:

- pochylnia o wysokości do 0,50 m, na zewnątrz, bez zadaszenia – 8%,
- pochylnia o wysokości do 0,50 m, wewnątrz lub zadaszona – 10%,
- pochylnia o wysokości powyżej 0,50 m, na zewnątrz, bez zadaszenia – 6%,
- pochylnia o wysokości powyżej 0,50 m, wewnątrz lub zadaszona – 8%.

Nawierzchnia pochylni musi być wykonywana z materiałów antypoślizgowych (również w warunkach zawilgocenia i zamoczenia) i nieodbijających światła. Nie należy wykonywać pochylni z materiałów ażurowych (np. krat stalowych), ponieważ utrudniają one poruszanie się osobom korzystającym z pomocy ortopedycznych (lasek, kul chodzików itp.), osobom z psami, w butach na obcasach, chorującym na akrofobię itp.

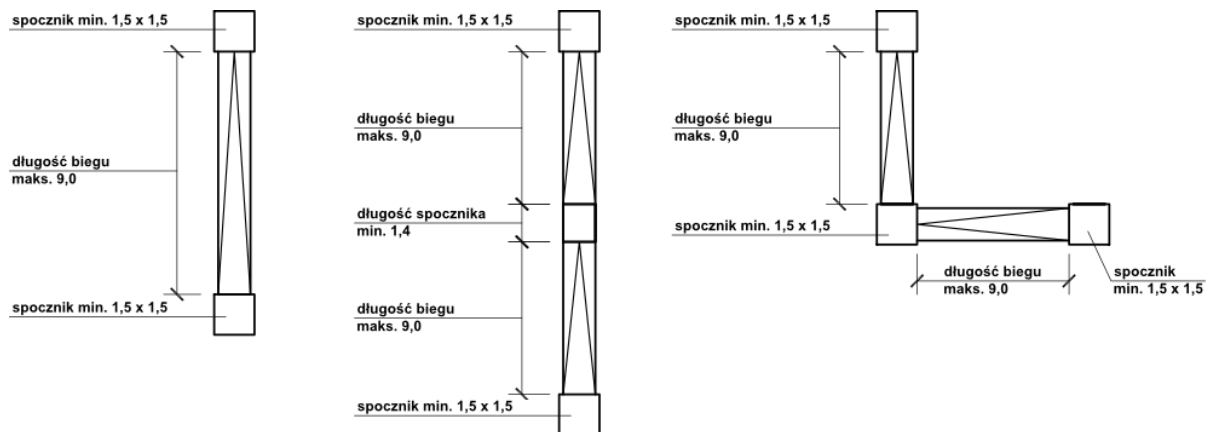
Dla zapewnienia bezpieczeństwa użytkownika konieczne jest wykończenie nawierzchni spoczników pochylni za pomocą kolorystyki lub faktury, odróżniającej je od biegu pochylni co najmniej w pasie 0,30 m od krawędzi rozpoczynającej i kończącej bieg. Zaleca się stosowanie oznakowania dotykowego na całej szerokości pochylni: w odległości 0,30 m przed jej początkiem i 0,30 m za końcem powinien być montowany pas ostrzegawczy o szerokości 0,30–0,60 m i długości równej co najmniej szerokości pochylni.



Rys. 22. Pochylnia – wymagania wymiarowe (wymiarzy w metrach/milimetrach)

Pochwyty pochylni muszą być montowane po obu stronach jej biegu na wysokości 0,75 m i 0,90 m, w rozstawie 1,00–1,10 m. Pochwyty powinny biec nieprzerwanie przez cały ciąg pochylni, wiernie odzwierciedlając jej nachylenie. Zalecane są pochwyty okrągłe lub obłe, o średnicy 35–45 mm.

Poręcz musi być łatwa do zauważenia – jej barwa powinna kontrastować z barwą tła na poziomie co najmniej LRV 30. Pochwyty należy mocować w sposób trwały (uniemożliwiający obrót) i w oddaleniu od ścian/innych elementów o co najmniej 50 mm (dla wygodnego chwytu). Przed początkiem i za końcem biegu pochwyty należy przedłużyć o minimum 0,30 m i zakończyć w sposób zapewniający bezpieczne użytkowanie (np. poprzez wywinięcie końców w dół).



Rys. 23. Pochylnia – długości biegów i wymiary spoczników (wymiarzy w metrach)

Jeśli pod pochylnią znajduje się wolna przestrzeń o wysokości mniejszej niż 2,20 m, musi ona zostać obudowana lub oznakowana w taki sposób, by oznaczenie było łatwe do zauważenia również dla osób z niepełnosprawnością wzroku i mających problemy z koncentracją (w taki sposób, by uniknąć przypadkowego uderzenia głową, barkiem lub ramieniem).

Pochylnie muszą być regularnie czyszczone, zarówno z błota, jak i nawiewanych przez wiatr piasku, pyłu czy liści. Elementy drewniane pochylni (np. wykończenie biegu) – jeśli występują – należy zaimpregnować.





Fot. 13. Pochylnia z nawierzchnią drewnianą (po lewej)

Fot. 14. Zasypana piaskiem pochylnia – brak możliwości poruszania się po niej (po prawej)

### 7.5.2. Schody

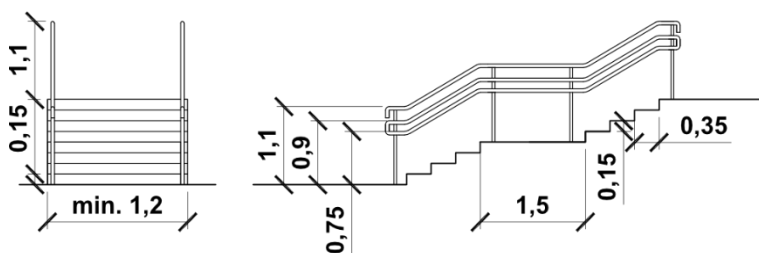
Schody lub stopnie stosowane są jako konstrukcje niwelujące spadki terenu w obrębie plaży – wykonane z materiałów tworzących powierzchnię użytkową: trwałą, estetyczną, antypoślizgową, umożliwiającą utrzymanie czystości. Wysokości poszczególnych stopni powinny być zgodne z normami budowlanymi.

Schody należy umieszczać w taki sposób, by nie zawężyły szerokości przejścia w ciągu pieszym, przy którym się znajdują. Bieg schodów powinien mieć min. 3, a maks. 10 stopni (należy unikać zarówno pojedynczych stopni, jak i zbyt długich biegów, powodujących zmęczenie).

Szerokość biegu nie może być mniejsza niż 1,2 m, przy czym zalecana szerokość to co najmniej 2,0 m (żeby zapewnić możliwość swobodnego mijania się na schodach).

Między biegami schodów należy stosować spoczniki o długości co najmniej 1,5 m. Jeśli jest na to miejsce, można rozważyć lokalizację na spocznikach ławek z oparciami i podłokietnikami, ale nie mogą one zawężyć szerokości biegu schodów lub spocznika.

Wszystkie stopnie w biegu muszą mieć taką samą szerokość – co najmniej 0,35 m – i taką samą wysokość – maksymalnie 0,15 m. Zaleca się, by wysokość i szerokość stopni spełniały wzór  $2h+s=0,60-0,65$  m, gdzie  $h$  to wysokość stopnia a  $s$  – jego szerokość.

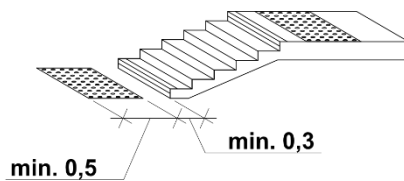


Rys. 24. Schody – wymagania wymiarowe (wymiarzy w metrach)

Stopnie należy wykonywać z materiałów antypoślizgowych i nieodbijających światła (niepowodujących zjawiska olśnienia). Stopnie nie mogą być ażurowe lub z noskami, aby nie powodowały potknięć lub zakleszczenia stopy.

Kolor i faktura stopni muszą być dobrane w sposób zapewniający pełną informację (wizualną i dotykową) wszystkim użytkownikom/użytkowniczkom. Konieczne jest wykończenie spoczników wyróżniające je odcieniem, barwą bądź fakturą, co najmniej w pasie 0,3 m od krawędzi rozpoczynającej i kończącej bieg schodów i oznakowanie krawędzi pierwszego i ostatniego stopnia każdego biegu schodów pasami w jednolitym, skontrastowanym z tłem kolorze (min. LRV 60) o szerokości min. 50 mm, znajdującymi się na powierzchni pionowej i poziomej stopnia.

W przypadku biegu o trzech stopniach konieczne jest oznakowanie wszystkich trzech stopni.



Rys. 25. Oznaczenie krawędzi schodów (wymiarów w metrach)

Warto pamiętać, że nie oznacza to jednak konieczności stosowania czarno-żółtych pasów czy innych oznaczeń o charakterze technicznym. Należy dążyć do tego, aby sposób oznakowania wpisywał się w estetykę całego kąpieliska i jego naturalnego otoczenia.

Dodatkowo na całej szerokości schodów, w odległości co najmniej 0,30 m przed pierwszym stopniem w górę i 0,30 m przed pierwszym stopniem w dół, zaleca się instalację oznakowania dotykowego: pasa ostrzegawczego o szerokości min. 0,50 m.

Balustrady na schodach stosuje się przy różnicy poziomów większej niż 50 cm. Poręcze powinny znajdować się po obu stronach schodów, na wysokości 1,1 m, 0,90 m i dodatkowo (ze względu na dzieci i osoby niskiego wzrostu) na wysokości 0,75 m. Należy stosować pochwyty biegnące nieprzerwanie przez cały ciąg schodów – przez wszystkie biegi i spoczniki.

Zalecane są pochwyty okrągłe lub obłe, o średnicy 35–45 mm. Poręcz musi być łatwa do zauważenia na tle ściany – jej barwa powinna kontrastować z barwą tła na poziomie co najmniej LRV 30. Pochwyty należy mocować w sposób trwały (uniemożliwiający obrót) i w oddaleniu od ściany o co najmniej 50 mm (dla wygodnego chwytu). Przed początkiem i za końcem biegu schodów należy przedłużyć go o minimum 0,30 m i zakończyć w sposób zapewniający bezpieczne użytkowanie (np. poprzez wywiniecie końców w dół). W przypadku szerokich schodów – o szerokości biegu powyżej 4 m – należy stosować dodatkową balustradę pośrednią (dla bezpieczeństwa i wygody).

Przestrzeń pod schodami (szczególnie o wysokości do 2,2 m) należy zabezpieczyć przed niekontrolowanym wejściem w nią, a krawędź przestrzeni oznaczyć kontrastowym pasem o szerokości nie mniejszej niż 50 mm.

Schody muszą być regularnie czyszczone, zarówno z błota, jak i nawiewanych przez wiatr piasku, pyłu czy liści. Elementy drewniane schodów (np. stopnie) – jeśli występują – należy zaimpregnować.



## 7.6. Obiekty małej architektury wypoczynkowej

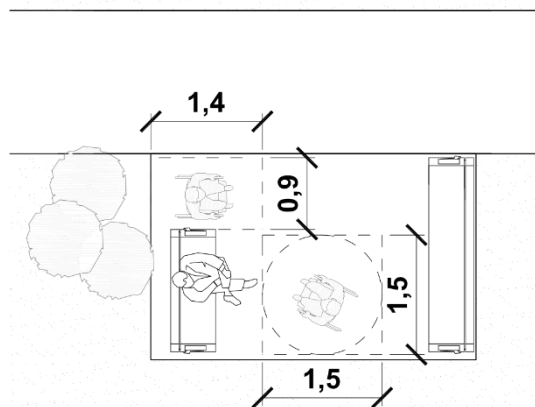
### 7.6.1. Miejsca odpoczynku

#### Ławki i siedziska

Miejsca siedzące powinny być lokalizowane nie rzadziej niż co 25 m w miejscach o dużym natężeniu ruchu pieszego (przy głównych ciągach na kąpielisku) i co 100 m w miejscach o mniejszym natężeniu ruchu pieszego (przy bocznych ciągach pieszych).

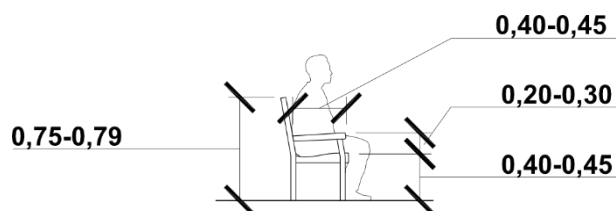
Miejsca do siedzenia powinny być lokalizowane na utwardzonym terenie (nie na podłożu piaszczystym, żwirowym czy trawiastym), w najbliższym sąsiedztwie ciągów komunikacyjnych, jednak nie bezpośrednio na nich, aby nie powodować konfliktów z ruchem pieszych. Warto pamiętać, że utrudnieniem podczas poruszania się kładką/matą mogą stać się nie tylko same ławki/siedziska, ale także nogi osób odpoczywających, dlatego ławki powinny znajdować się co najmniej 0,4 m od krawędzi ciągu pieszego.

Co najmniej jedna trzecia przewidzianych miejsc siedzących powinna posiadać obustronne podłokietniki i oparcia, a obok nich należy pozostawić miejsce do zaparkowania wózka o szerokości co najmniej 0,90 m i długości 1,40–1,80 m. Przed ławką należy zapewnić przestrzeń manewrową (1,5 × 1,5 m).



Rys. 26. Układ miejsca siedzącego (wymiarów w metrach)

Konieczne jest także dobranie miejsc siedzących spełniających podstawowe wymagania wymiarowe:

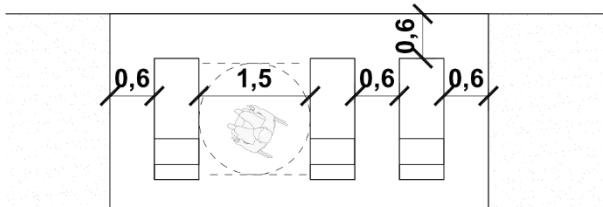


Rys. 27. Parametry wymiarowe miejsca siedzącego (wymiarów w metrach)

Zalecane są ławki mocowane do podłoża (np. podestów drewnianych lub podstawy betonowej), o konstrukcji stalowej, z siedziskami, oparciami i podłokietnikami z drewnianych szczepelin. Poza miejscami na ognisko nie należy stosować siedzisk metalowych, które nagrzewają się w słońcu. Elementy drewniane ławek (np. siedziska i oparcia) należy zaimpregnować.

## Leżaki

Leżaki powinny być lokalizowane na utwardzonym terenie (nie na podłożu piaszczystym, żwirowym czy trawiastym), w najbliższym sąsiedztwie ciągów komunikacyjnych, jednak nie bezpośrednio na nich, aby nie powodować konfliktów z ruchem pieszych. Takie ich umieszczenie pozwoli z jednej strony na dojście do nich wszystkim osobom (również – poruszającym się na wózkach lub z pomocami ortopedycznymi), z drugiej – nie zawęzi ciągów komunikacyjnych w obrębie kąpieliska.

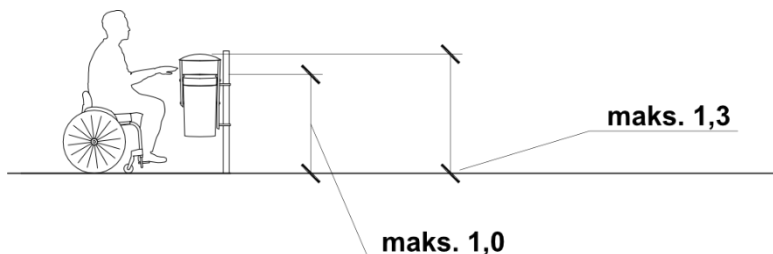


Rys. 28. Układ leżaków (wymiarów w metrach)

Zalecane są modele o wysokości siedziska ok. 0,50 m. Leżaki powinny być mocowane do podłoża (np. podestów drewnianych lub podstawy betonowej), o konstrukcji stalowej, z siedziskiem/oparciem z desek lub listew drewnianych. Nie należy stosować siedzisk metalowych, które nagrzewają się w słońcu. Elementy drewniane leżaków (np. siedziska i oparcia) należy zaimpregnować.

## Kosze na śmieci

Kosze na śmieci – podobnie jak ławki i leżaki – powinny znajdować się w najbliższym sąsiedztwie ciągów pieszych, ale nie bezpośrednio na nich (żeby ich nie zawęzić). Powinny być odsunięte od ławek na odległość co najmniej 3,00 m, aby wydobywający się zapach nie utrudniał wypoczynku.



Rys. 29. Kosz na śmieci – wymagania wymiarowe (wymiarów w metrach)

Kosze powinny być łatwe do zauważenia i czytelnie oznaczone (piktogramem kosza na śmieci w przypadku odpadów zmieszanych i odpowiednimi piktogramami w przypadku segregacji odpadów). Zaleca się wprowadzanie pełnej segregacji, a co najmniej – wprowadzanie koszy na odpadki zmieszane i odpadki segregowane.

Całkowita wysokość kosza nie może przekraczać 1,3 m, a miejsce wrzucania śmieci powinno znajdować się na wysokości do 1,0 m (dla wygody użytkownika przez dzieci, osoby niskiego wzrostu i osoby na wózkach). W celu zapewnienia bezpieczeństwa niedozwolone jest stosowanie koszy na śmieci o ostrych krawędziach (mogących powodować ryzyko zranienia).

Kosze powinny posiadać zadaszenie lub pokrywą, utrudniającą rozsypywanie śmieci w przypadku niekorzystnych warunków atmosferycznych lub wyciąganie śmieci przez zwierzęta. Elementy drewniane koszy należy zaimpregnować.

### 7.6.2. Stoły i ławostoły

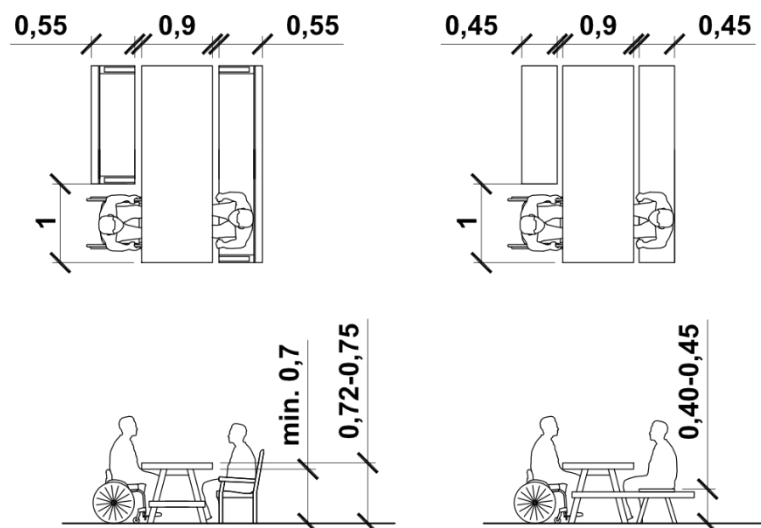
Stoły i ławostoły są charakterystycznym elementem wyposażenia miejsc rekreacyjnych i piknikowych. Mogą być lokalizowane samodzielnie lub wewnątrz wiat lub altan, które chronią osoby z nich korzystające przed niekorzystnymi warunkami atmosferycznymi.

Stoły i ławostoły powinny być wykonane w całości z drewna lub mieć stalową konstrukcję z drewnianym blatem (oraz siedziskami i oparciami w przypadku ławo stołów). Należy posadawiać je na betonowych fundamentach, a elementy drewniane zaimpregnować.

Blat stołów i ławostołów powinien znajdować się na wysokości 0,72–0,75 m, pod nim należy zapewnić co najmniej 0,70 m przestrzeni na nogi osób odpoczywających.

W przypadku ławostołów zaleca się zróżnicowanie modeli i stosowanie zarówno ławek z oparciami (ok. 1/3 wszystkich siedzisk), jak i bez oparc. Montaż podłokietników w przypadku ławostołów jest niewskazany (mogą utrudniać siadanie/wstawanie).

Ok. 1/3 stołów i ławostołów powinna być też dostępna dla osób na wózkach: w przypadku ławostołów jedna z ławek powinna być krótsza lub fragment blatu dłuższy, aby móc zapewnić swobodny podjazd wózka. W przypadku stołów (rekreacyjnych, do gier itp.) część z nich powinna mieć miejsce do swobodnego podjazdu (np. jedno siedzisko mniej).



Rys. 30. Stół i ławostół – przykłady (wymiały w metrach)

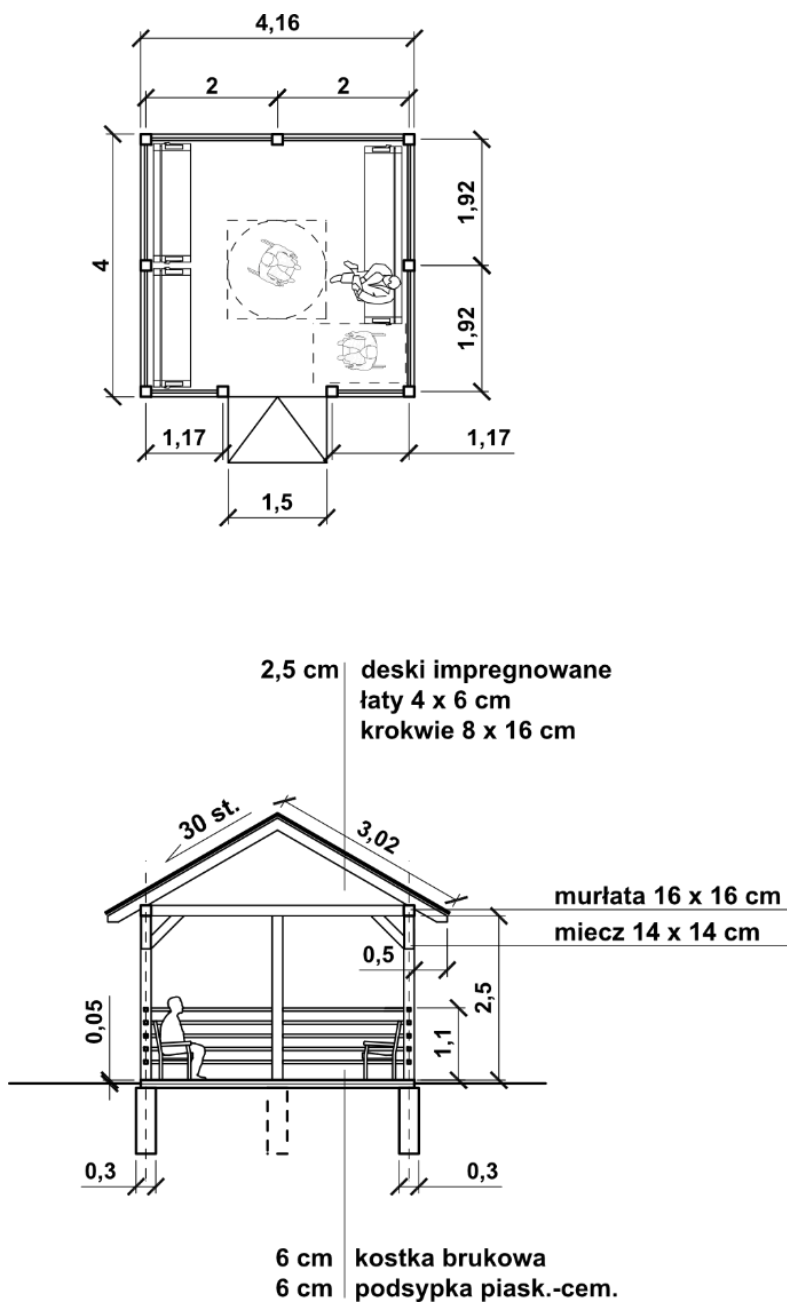
### 7.6.3. Altana i wiata

Altany i wiaty zapewniają ochronę przed deszczem i słońcem, zazwyczaj znajdują się w nich miejsca do odpoczynku (ławki, stoły, ławostoły) w różnej ilości, zależnej od wielkości wiaty. Są zazwyczaj obiektami drewnianymi, posadowionymi w sposób trwały na betonowym fundamencie, z posadzką betonową lub wykonaną z drewna (ażurowych desek, umożliwiających odprowadzenie wody).

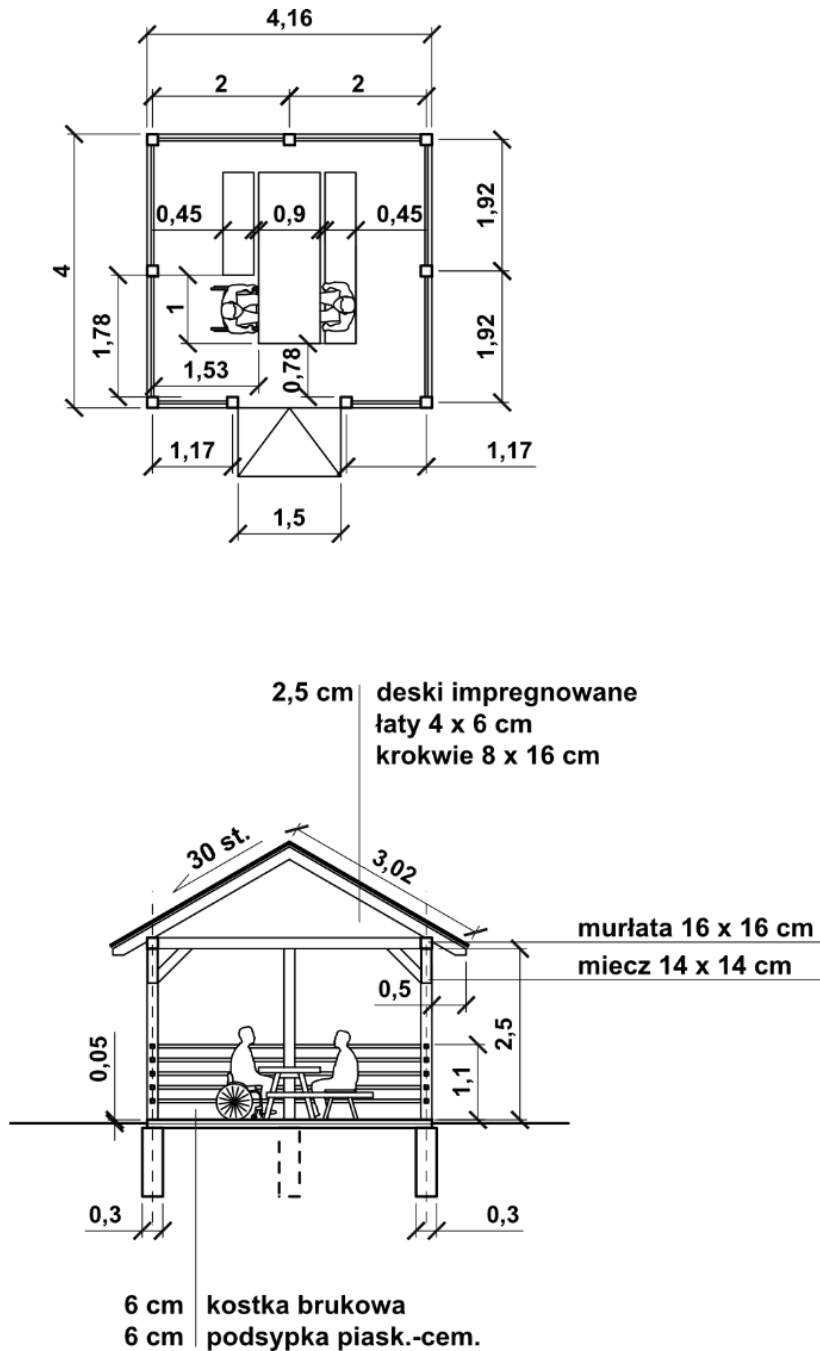


Rys. 31. Mocowanie słupków na stopie betonowej (wymiar w metrach)

Dach powinien być jedno lub dwuspadowy, zapewniający swobodny spadek wody, pokryty warstwą bitumiczną. Wielkość altany należy dobierać w zależności od jej funkcji: wiaty pojedyncza (z jednym stołem/ławostółem) ma ok. 20 m<sup>2</sup> powierzchni, wiaty podwójna ok. 30 m<sup>2</sup>, a duże wiaty biesiadne – nawet ponad 100 m<sup>2</sup>. Elementy drewniane należy zaimpregnować.



Rys. 32. Wiaty z ławkami (wymiar w metrach/centymetrach)



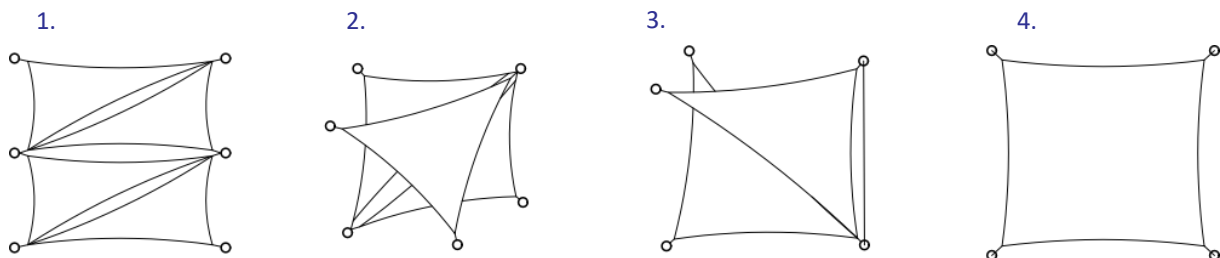
Rys. 33. Wiata z ławostółem (wymiary w metrach/centymetrach)

#### 7.6.4. Elementy zaciniające (parasole plażowe, żagle plażowe)

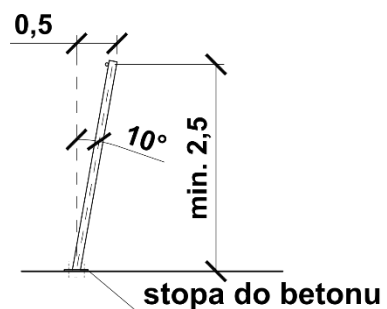
Możliwość odpoczynku w miejscu zacienionym jest szczególnie ważna – ciągła ekspozycja na słońce może być zarówno szkodliwa, jak i męcząca dla użytkowników/użytkowniczek kąpieliska. Elementy zaciniające mogą mieć różną formę – od altan i wiat, aż po ażurowe zadaszania z roślinnością (pergole), żagle plażowe i stałe parasole. Zadaszania ażurowe z roślinnością sprawdzają się jako ochrona przed słońcem, wymagają jednak pielęgnacji nasadzeń, co nie jest konieczne w przypadku parasoli i żagli plażowych.

Żagle plażowe montowane są na masztach, kotwionych do betonu. Najbardziej rozpowszechnionym rozwiązaniem są maszty ze stali kwasoodpornej, cynkowanej zapewniające sztywność konstrukcji, odporne na korozję i dobrze znoszące niekorzystne warunki atmosferyczne.

W zależności od układu masztów można uzyskać pełne lub niepełne zacienienie oraz większą lub mniejszą ochronę przed deszczem.



Rys. 34. Układ żagli: (1) klasyczne ustawienie – zacienienie częściowe, (2) ustawienie żagla z miejscem całkowitego zacienienia (co daje również ochronę przed deszczem), (3) ustawienie żagla w prostokąt z wykorzystaniem pięciu masztów, (4) prostokątny żagiel rozłożony na czterech masztach



Rys. 35. Maszt żagla ze stopą (wymiary w metrach)

Parasole przeciwsłoneczne (często z pokryciem z trzciny) mają konstrukcję drewnianą lub stalową, posadowioną w sposób trwały na betonowym fundamencie. Średnica parasola powinna wynosić od 2,0 do 4,5 m, a grubość pokrycia – od 0,12 do 0,35 m (w zależności od wielkości parasola).

Nawierzchnia przy parasolu może być albo pozostawiona w stanie naturalnym (piaszczysta, trawiasta), albo utwardzona – zaleca się utwardzenie demontowalne, drewniane lub z tworzyw sztucznych. W przypadku kąpielisk nadmorskich parasole muszą mieć możliwość szybkiego demontażu.

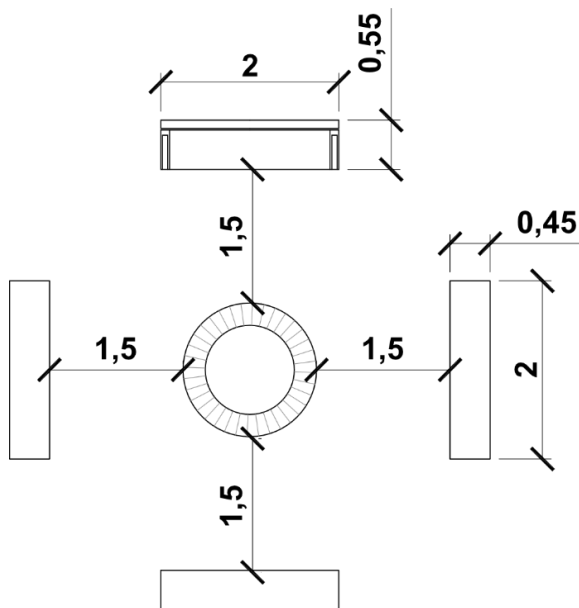
Elementy drewniane parasoli i żagli – jeśli takie występują – należy zaimpregnować.

### 7.6.5. Miejsce na ognisko

Paleniska to elementy infrastruktury pozwalające na bezpieczne rozpalenie ogniska przez osoby na kąpielisku. W praktyce stosowane są na kąpieliskach śródlądowych w miejscach do tego wyznaczonych (w obrębie plaż nadmorskich każdorazowe rozpalenie ogniska wymaga zgody Urzędu Morskiego).

W obrębie miejsca na ognisko znajduje się palenisko (z wylewką i podmurówką), wykonane w sposób zapewniający trwałość z cegły szamotowej lub alternatywnie obłożone dużymi kamieniami w formie koła. Wokół paleniska znajdują się metalowe ławki – wkopane w ziemię. W miejscach na ognisko nie

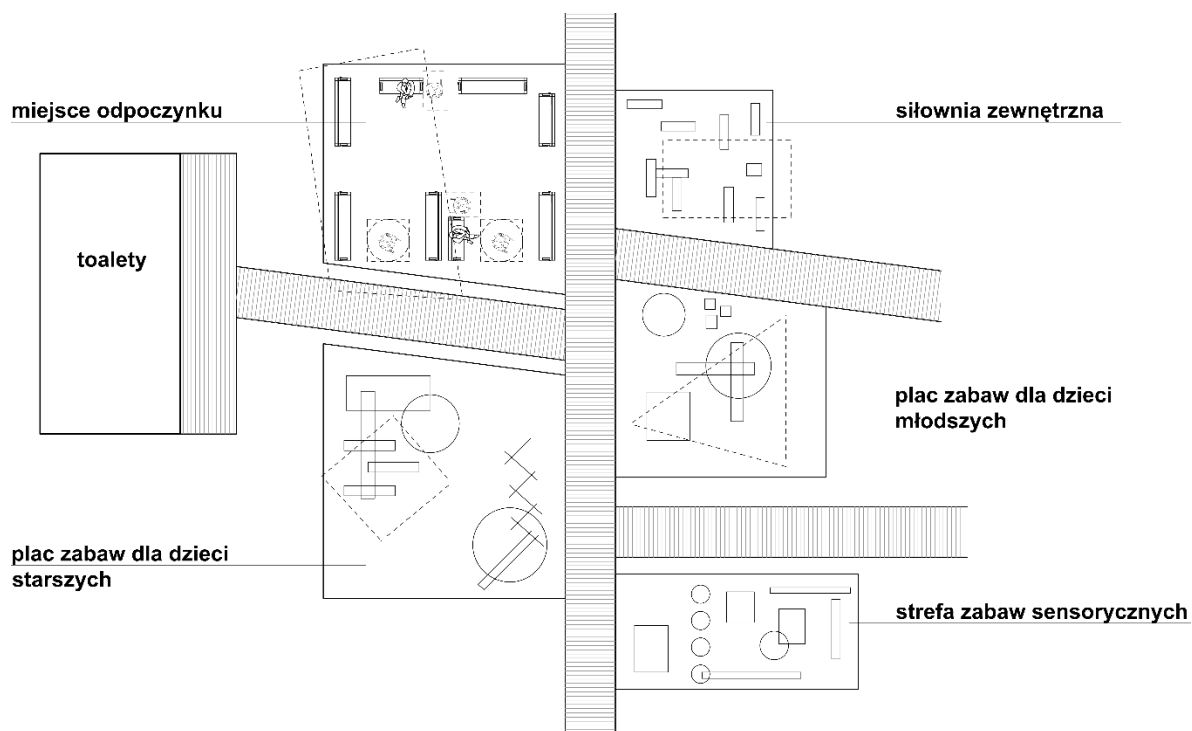
należy stosować ławek z elementami drewnianymi. Zaleca się, by przynajmniej 1 ławka na 4 miała oparcie i podłokietniki.



Rys. 36. Miejsce na ognisko (wymiary w metrach)

### 7.7. Infrastruktura rekreacyjno-wypoczynkowa

Kąpieliska to zwykle miejsca, w których czas spędzają całe rodziny, warto więc zaplanować strefy wypoczynku: place zabaw dla dzieci starszych i młodszych, strefy fitness (siłownie zewnętrzne) i boiska do uprawiania sportów plażowych.



Rys. 37. Przykładowy układ placów zabaw (dla dzieci starszych i młodszych) wraz ze strefą sensoryczną i siłownią zewnętrzną oraz toaletami



### 7.7.1. Place zabaw

Plac zabaw musi być bezpieczną przestrzenią, w obrębie której powinny znaleźć się elementy infrastruktury przeznaczonej do zabawy, zaprojektowanej i wykonanej w taki sposób, aby mogli z niej skorzystać wszyscy, w największym możliwym stopniu (godząc potrzeby osób z różnymi możliwościami/ograniczeniami). Nie należy stosować rozwiązań przeznaczonych specjalnie dla osób z niepełnosprawnością – na publicznym placu zabaw będą one stygmatyzujące, a część z nich (np. huśtawki dla dzieci na wózkach) może być niebezpieczna.

Ponieważ na placu zabaw przebywają przede wszystkim dzieci wraz z opiekunami/opiekunkami, zakłada się, że poruszanie się po obiekcie powinno być jak najbardziej ułatwione, ale dopuszczalne są elementy, przy których potrzebna jest asysta. Warto pamiętać, że asysta rodziców lub opiekunów/opiekunek jest ważna i konieczne jest dopilnowanie, aby na placu zabaw była możliwa.

Dla zapewnienia bezpieczeństwa zabawy warto zadbać o rozdzielanie stref przeznaczonych dla dzieci starszych i dzieci młodszych oraz odseparowanie ich od innych elementów (np. boisk czy siłowni plenerowych), a także – zapewnienie częściowego zacienienia (lokalizowanie w obrębie drzew lub montaż żagli/parasoli przeciwśonecznych). W najbliższym sąsiedztwie placu zabaw powinno znajdować się też miejsce odpoczynku oraz toalety. Przy placu zabaw może również zostać zlokalizowana siłownia zewnętrzna.

#### **W obrębie placu zabaw zaleca się wydzielenie stref:**

##### **1. plac zabaw dla dzieci młodszych**

- częściowo zacieniony,
- utwardzona nawierzchnia,
- co najmniej 1/3 ławek z podłokietnikami i oparciami,
- zróżnicowanie nawierzchni, wyznaczających poszczególne strefy: ciągi komunikacyjne i urządzenia,
- dobór wyposażenia z uwzględnieniem wieku, możliwości i stopnia sprawności dzieci;

##### **2. strefa zabaw sensorycznych**

- częściowo zacieniona i utwardzona nawierzchnia,
- co najmniej 1/3 ławek z podłokietnikami i oparciami,
- przestrzeń manewrowa pomiędzy urządzeniami min. 1,5 x 1,5 m, szerokość przejścia min. 90 cm;

##### **3. plac zabaw dla dzieci starszych**

- częściowo zacieniony,
- utwardzona nawierzchnia,
- zróżnicowanie nawierzchni, wyznaczających poszczególne strefy: ciągi komunikacyjne i urządzenia
- dobór wyposażenia z uwzględnieniem wieku, możliwości i stopnia sprawności dzieci;

##### **4. miejsce odpoczynku**

- częściowo zacienione,
- utwardzona nawierzchnia,
- co najmniej 1/3 ławek z podłokietnikami i oparciami,
- przestrzeń manewrowa min. 1,5 x 1,5 m,
- przestrzeń do zaparkowania wózka: min. 0,9 m szerokości, min. 1,4 m długości;

##### **5. toalety.**

**Ważne!**

**Szczegółowe wytyczne dla wyposażenia placów zabaw określają obowiązujące normy: normy z grupy PN-EN 1176:2017 Wyposażenie placów zabaw i nawierzchnie, norma PN-EN 1177+AC:201904 Nawierzchnie placów zabaw amortyzujące upadki.**

W zależności od rodzaju infrastruktury kąpieliska i jej charakteru możliwe jest albo zastosowanie standardowych elementów wyposażenia (huśtawek, drabinek, elementów do wspinania, zjeżdżalni, piaskownic itp.), jak i elementów naturalnych placów zabaw.

Naturalny plac zabaw to miejsce przeznaczone do zabawy, w którym wykorzystuje się naturalne ukształtowanie terenu, lokalną roślinność oraz stosuje materiały naturalne, dbając w szczególności o:

- urozmaicone ukształtowanie terenu,
- naturalny rodzaj nawierzchni (ziemia, piasek, żwir, kamienie itp.),
- udział roślinności – przede wszystkim drzew<sup>71</sup>.

Dodatkowo mogą pojawić się urządzenia do zabawy projektowane indywidualnie, dające możliwość wielofunkcyjnego wykorzystania np. podesty, ścianki, kuchnie błotne itp.

Warto pamiętać, że naturalny plac zabaw może być zgodny z normami bezpieczeństwa. Norma nie precyzuje bowiem, jak powinno wyglądać miejsce do zabawy, ale określa jego parametry – otwory, strefy wolne, nawierzchnie, materiały. Stosując się do tych podstawowych zasad, można stworzyć miejsce bezpieczne, niezależnie od tego, czy wykorzystywane są urządzenia katalogowe, elementy projektowane indywidualnie czy elementy naturalne.

Kuchnia błotna powinna być usytuowana w miejscu o małej sile nasłonecznienia lub w przypadku kąpielisk pod zadaszeniem, np. typu żagiel.

Kuchnia błotna jest skonstruowana z trzech podstawowych elementów:

- blatu – za blat może służyć stary stolik, pozbijane ze sobą palety. Można też wykonać go od podstaw. Nogi do blatu można kupić osobno. Należy pamiętać, by wyciąć w nim otwór na zlew;
- zlewu – najlepiej, żeby był to prawdziwy zlew. Można użyć także plastikowej miski z odpływem (np. wyciąganym kurkiem), żeby nie trzeba było za każdym razem wyjmować miski z otworu do wylania wody;
- wody – bez wody nie ma kuchni błotnej. W kuchni błotnej niezbędna jest instalacja doprowadzająca i odprowadzająca wodę.

<sup>71</sup> *Naturalne place zabaw – poradnik*, Miasto Stołeczne Warszawa, Rozdział 1, dostępne online: [https://placezabaw.um.warszawa.pl/files/Naturalne\\_place\\_zabaw\\_internet.pdf](https://placezabaw.um.warszawa.pl/files/Naturalne_place_zabaw_internet.pdf) [dostęp 22.10.2022].

Skąd wziąć wodę? Anna Komorowska, propagatorka kuchni błotnej w Polsce<sup>72</sup> proponuje m.in.:

- duży termos z pompką,
- dowolny pojemnik z kurkiem (np. taki do lemoniady lub worek po dużym soku),
- dowolny pojemnik z dokręconym kurkiem czerpalnym,
- prysznic lub pojemnik na wodę pitną ze sklepu turystycznego.

Wolnostojąca kuchnia błotna wymaga budowy niewielkiej ścianki, żeby można było na niej powiesić sprzęt kuchenny. Może to być paleta, do której przybijemy blat na nogach. Ważne jest też wykonanie podestów, żeby dzieci nie stały w błocie. Dobrze sprawdzają się wszelkiego rodzaju drewniane podesty zrobione z desek lub palet (koniecznie uzupełnionych, aby nóżki dziecka nie wpadały w przerwy między deskami).

Kuchnie błotną można doposażyć w stare sitka, durszlaki, garnki (nie dziurawe!), miski, łyżki, cedzaki, talerze, wałki, tacki.



Fot. 15. Wyposażenie placu zabaw dla dzieci młodszych: huśtawki (po lewej)

Fot. 16. Wyposażenie placu zabaw dla dzieci młodszych: urządzenie zabawowe z pochylnią (po prawej)



Fot. 17. Wyposażenie placu zabaw dla dzieci młodszych: karuzela (po lewej)

Fot. 18. Wyposażenie placu zabaw dla dzieci młodszych: zacięta piaskownica (po prawej)

<sup>72</sup> Por.: Anna Komorowska, *Ścieżka bosych stóp. Trzy drogi do naturalnych placów zabaw*, Kraków 2017





Fot. 19. Wyposażenie placu zabaw dla dzieci starszych: huśtawka typu „orle gniazdo” (po lewej)



Fot. 20. Wyposażenie placu zabaw dla dzieci starszych: urządzenie zabawowe z pochylnią (po prawej)



Fot. 21. Wyposażenie placu zabaw dla dzieci starszych: urządzenie zabawowe z szeroką pochylnią i zjeżdżalnią (po lewej)



Fot. 22. Wyposażenie placu zabaw dla dzieci starszych: urządzenie zabawowe z pochylnią i elementami do wspinaczki (po prawej)



Fot. 23–24. Elementy wspomagające rozwój sensoryczny dzieci: wydające dźwięki i fragmenty ścieżek sensorycznych



### 7.7.2. Urządzenia fitness

W obrębie kąpielisk mogą pojawić się różne elementy infrastruktury, służące do ćwiczeń: siłownie zewnętrzne.

Siłownię należy lokalizować w miejscu przynajmniej częściowo zacienionym i osłoniętym od wiatru (lokalizowanie w obrębie drzew lub montaż żagli/parasoli przeciwsłonecznych). W najbliższym sąsiedztwie siłowni powinno znajdować się też miejsce odpoczynku oraz toalety.

Urządzenia do ćwiczeń powinny być zróżnicowane. Należy zapewnić sprzęty pozwalające na ćwiczenie różnych partii mięśni a także – sprzęty dostępne dla różnych grup użytkowników/użytkowniczek: młodzieży, dorosłych, seniorów/seniorek oraz osób z niepełnosprawnościami.

#### Ważne!

– **Szczegółowe wytyczne dla siłowni zewnętrznych określają: norma PN-EN 16630:2015-06 Wyposażenie siłowni zainstalowane na stałe – Wymagania bezpieczeństwa i metody badań i normy z grupy PN-EN ISO 20957:2017 Stacjonarny sprzęt treningowy.**



Fot. 25–26. Przykłady elementów wyposażenia siłowni zewnętrznych

### 7.7.3. Boiska

Dobrym pomysłem jest wyznaczenie boisk do plażowej piłki siatkowej, ręcznej oraz nożnej. Boiska powinny być oddalone od innych elementów infrastruktury lub ogrodzone (z uwagi na możliwość uderzenia piłką).

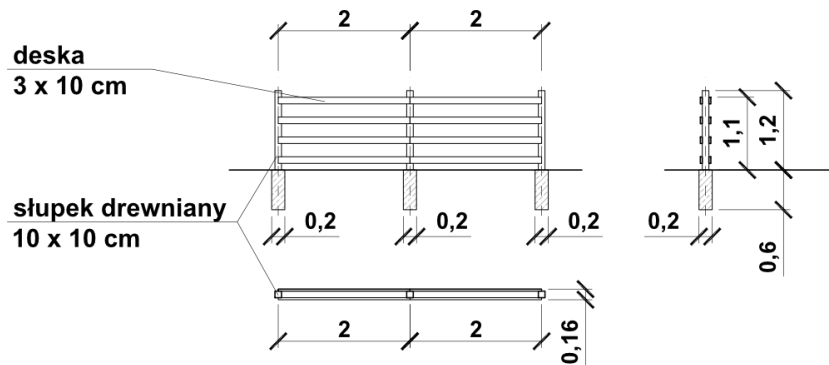


Fot. 27–28. Boisko na miejskiej plaży

## 7.8. Pozostała infrastruktura kąpieliska

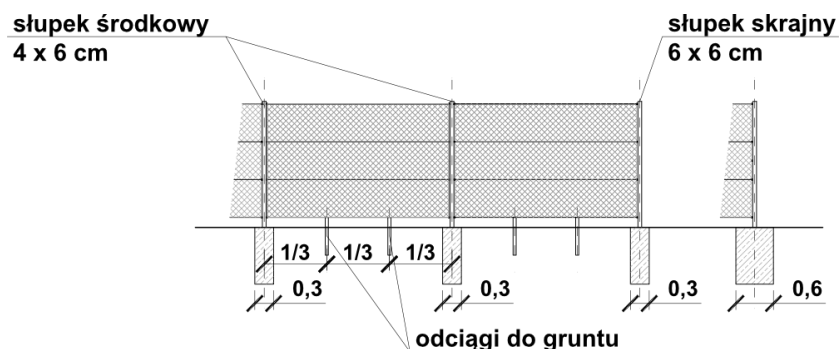
### 7.8.1. Ogrodzenie

Ogrodzenie kąpieliska podnosi poziom jego bezpieczeństwa (zwłaszcza bezpieczeństwa dzieci) oraz zapobiega przedostawaniu się zwierząt na jego teren. Może być wykonywane z drewna lub z metalu (siatki lub paneli ogrodzeniowych).



Rys. 38. Ogrodzenie drewniane – przykład (wymiar w metrach/centymetrach)

Ogrodzenie z siatki drucianej powlekanej tworzywem sztucznym rozpiętej na słupkach ocynkowanych nie wymaga konserwacji.

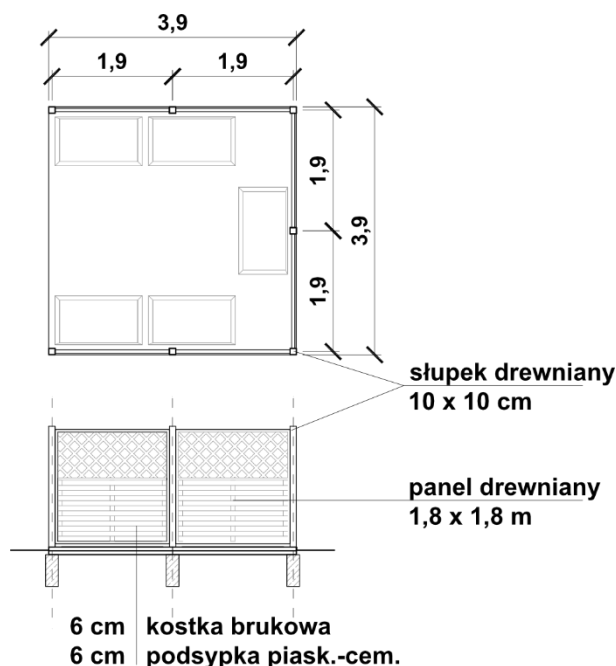


Rys. 39. Ogrodzenie z siatki drucianej – przykład rozpięcia (wymiar w metrach/centymetrach)

Kraty ogrodzeniowe są spawane punktowo i cynkowane, mocowane do słupków ocynkowanych nie wymagają konserwacji.

### 7.8.2. Miejsca składowania odpadów

Miejsca składowania odpadów (duże kontenery zbiorcze na śmieci) zaleca się odгородzić wizualnie od reszty kąpieliska za pomocą osłon azurowych. Na osłonie może znajdować się roślinność (przy czym wymaga ona pielęgnacji) lub osłona może występować samodzielnie. Osłony wykonane z elementów drewnianych należy zaimpregnować.



Rys. 40. Osłona miejsca składowania odpadów (wymiary w metrach/centymetrach)

### 7.8.3. Stojaki rowerowe<sup>73</sup>

W strefie wejściowej należy zamontować stojaki rowerowe. Przynajmniej część z nich (optymalnie – wszystkie) należy umieszczać na utwardzonej nawierzchni (rekomendowana jest bezfazowa kostka betonowa, ewentualnie można stosować nawierzchnię drewnianą lub z tworzywa sztucznego). Wskazane jest posadowienie ich w cieniu drzew lub przynajmniej częściowe zacienienie.

Stojaki muszą być wykonane z trwałego i odpornego na warunki atmosferyczne materiału – rekomendowane są rury/profile z ocynkowanej stali o średnicy 60–80 mm. Forma powinna być prosta – zalecane są stojaki U-kształtne (odwrócona litera „U”). Rekomenduje się stosowanie poziomej belki lub elementu wzmacniającego, który dodatkowo na skrajnych stojakach może posiadać odpowiednio trwale umieszczone (np. grawerka laserowa) logo lub nazwę kąpieliska. Wszystkie stojaki montowane w jednym miejscu muszą być takie same.

Stojaki dla rowerów należy trwale przymocować do podłoża – zalecane jest osadzenie ich na fundamencie betonowym. Muszą być zlokalizowane w taki sposób, by poza przestrzenią zajmowaną przez nie i przez zaparkowane rowery możliwe było wyznaczenie strefy przejścia. Muszą też być łatwe do zauważenia, żeby uniknąć możliwości potknięcia się o nie.

Rozmiar stojaka musi pozwalać na oparcie roweru i jego przypięcie przy pomocy zapięcia typu U-lock. Długość stojaka powinna wynosić co najmniej 1 m, a wysokość 0,70–0,80 m. Odstęp między stojakami powinny wynosić co najmniej 0,8–1 m. Dodatkowo należy zapewnić miejsce przed

<sup>73</sup> Por. Wytyczne rowerowe. Projektowanie i utrzymywanie turystycznych tras rowerowych w województwie pomorskim, s. 143.



i za stojakiem – co najmniej 2,0 m, co pozwoli na manewrowanie rowerem i przypięcie do jednego stojaka dwóch rowerów.



Fot. 29–30. Stojaki rowerowe U-kształtne

#### 7.8.4. Samoobsługowe stacje naprawcze dla rowerów/wózków (przyborniki rowerowe)<sup>74</sup>

Przybornik rowerowy to słupek z zestawem narzędzi do podstawowych napraw roweru, montowanych na stalowych linkach. Powinien być wyposażony w hak do wieszania roweru i pompkę z dwiema końcówkami (standardową i presto).

Nie zaleca się montażu niskich przyborników rowerowych bezpośrednio na gruncie. Przybornik powinien być montowany na utwardzonym gruncie lub na cokole w celu zabezpieczenia narzędzi przed kontaktem z piaskiem. W miarę możliwości należy umieszczać przybornik na utwardzonej nawierzchni (rekomendowana jest bezfazowa kostka betonowa), z zachowaniem przestrzeni przed nim lub obok niego o wymiarach 1,5 × 1,5 m.

Przyborniki powinny być zaznaczone w planie kąpieliska na tablicy oraz oznakowane w terenie.



Fot. 31. Stojaki rowerowe i moduł naprawczy (po lewej), fot. 32. Moduł naprawczy (po prawej)

<sup>74</sup> Por. Tamże, s. 147.

## 7.9. Oświetlenie i stacje ładowania sprzętu elektronicznego

---

Dobieranie i wykonywanie rodzaju i poziomu oświetlenia musi być zgodne z odpowiednimi przepisami oraz normami, przy czym poziom oświetlenia powinien być dodatkowo zwiększony w miejscach o szczególnym znaczeniu dla zapewnienia bezpieczeństwa lub poprawy widoczności i orientacji przestrzennej użytkowników/użytkowniczek kąpieliska. Jednocześnie przy dobieraniu oświetlenia bardzo istotne są kwestie ochrony przyrody i ograniczenia tzw. zanieczyszczenia światłem. Oświetlenie sztuczne nie powinno być stosowane w lasach (z wyjątkiem krótkich, niedoświetlonych odcinków pomiędzy obszarami zabudowanymi) i na obszarach chronionych.

Konieczne jest uwzględnianie warunków oświetlenia naturalnego, stosowanych materiałów nawierzchni i kolorów podczas planowania oświetlenia sztucznego. Teren powinien zostać oświetlony jasnym światłem, niepowodującym oślepiania użytkowników/użytkowniczek.

Zalecane poziomy oświetlenia dla poszczególnych stref:

- 10 lx dla głównych ciągów pieszych,
- 5 lx dla bocznych ciągów pieszych,
- 30 lx przy sanitariatach, wiatach i altanach,
- 100 lx – oświetlenie systemów informacyjnych (tablic).

Oprawy oświetleniowe należy montować w taki sposób, by kierowały światło na ciągi piesze i elementy infrastruktury (wejście do sanitariatów, wejście do altany, tablice informacyjne), nie w stronę oczu (żeby nie oślepić).

W oprawach oświetleniowych zalecane jest używanie źródła światła białego o co najmniej dobrym współczynniku oddawania barw ( $RA \geq 60$ ).

Projektując obiekty infrastruktury, należy również pamiętać o zabezpieczeniu dostępu do sieci elektrycznej w celu oświetlenia obiektów. Dobrym rozwiązaniem są także lampy solarne, których nie trzeba podłączać do prądu – sprawdzą się one w tych miejscach, w których podłączenie oświetlenia do prądu może być utrudnione lub niemożliwe.

Stacje ładowania sprzętu elektronicznego to dodatkowy element infrastruktury towarzyszącej, pozwalający na naładowanie telefonu, tabletu itp. Stacja powinna zostać wyposażona w co najmniej 2 gniazda prądu przemiennego 230V o parametrach typowych dla sieci elektrycznej. Zaleca się też wyposażenie jej w gniazda USB (prąd stały 5V).

Źródłem prądu może być sieć elektryczna (wówczas niezbędne jest przyłącze) lub własne zasilanie (np. panele fotowoltaiczne).

## 7.10. Pomieszczenia sanitarne

---

Użytkownicy/użytkowniczki kąpielisk oczekują wyposażenia tych miejsc w infrastrukturę pozwalającą na zaspokojenie potrzeb higienicznych na odpowiednim poziomie. Konieczne jest więc zapewnienie co najmniej toalet i natrysków, a także miejsc przebierania się przed i po kąpeli. Poza odpowiednim stanem sanitarnym tych miejsc, konieczne jest też zadbanie o to, by mogły korzystać z nich wszystkie osoby – a więc zapewnienie również toalet, natrysków i przebieralni dla osób z niepełnosprawnościami czy rodzin z małymi dziećmi.

### 7.10.1. Toalety

#### Toalety przenośne

W zakresie podstawowym na mniejszych kąpieliskach i na obszarach, na których brak jest możliwości podłączenia do kanalizacji należy stosować kontenery sanitarne – przenośne urządzenia w formie pojedynczych kabin. Toalety tego rodzaju powinny być wykonane z tworzywa sztucznego odpornego na wpływ niskich i wysokich temperatur, promieniowanie UV i szkodliwe działanie substancji chemicznych. Ich konstrukcja musi zapewniać sztywność pokrycia – być odporna na uderzenia (w tym akty wandalizmu czy przypadkowe urazy).

Należy pamiętać, by zapewnić odpowiednią ilość kabin standardowych oraz kabin dla osób z niepełnosprawnościami (odpowiednio większych, pozwalających na przesiadanie się z wózka na toaletę). Konstrukcja podestu takiej toalety musi umożliwiać wjazd wózka, a poręcze (relingi) ułatwiać przesiadanie się. Zaleca się wybieranie toalet z umywalkami, a w toaletach dla osób z niepełnosprawnościami – modele, w których woda nie jest pompowana za pomocą stopy.



Fot. 33. Nieprawidłowe ustawienie toalet: brak wygodnego, utwardzonego dojścia (po lewej)

Fot. 34. Prawidłowe ustawienie toalet na utwardzeniu i z utwardzonym dojściem (po prawej)



Fot. 35. Toaleta przenośna dla osób z niepełnosprawnościami



### Toalety stałe i kontenerowe

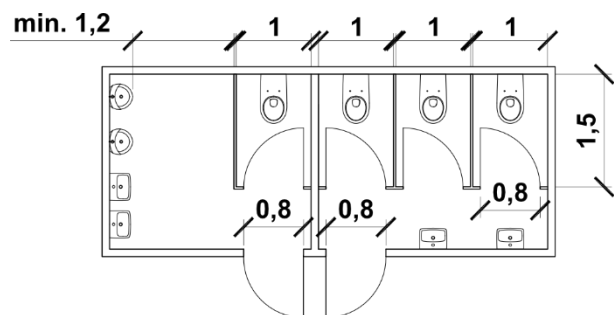
Jeśli istnieje możliwość przyłącza do kanalizacji, należy stosować toalety stałe albo w formie budynków sanitarnych, albo kontenerów. W obu przypadkach konieczne jest zlokalizowanie toalet w bliskim sąsiedztwie strefy wejściowej na kąpielisko i/lub przy głównych ciągach pieszych

(w taki sposób, by ich odnalezienie było łatwe), ale by ewentualne zapachy wydobywające się z toalet nie przeszkadzały w wypoczynku na kąpielisku.

Należy pamiętać, by zapewnić odpowiednią ilość kabin standardowych oraz kabin dla osób z niepełnosprawnościami (odpowiednio większych, pozwalających na przesiadanie się z wózka na toaletę).

W przypadku kontenerów zwykłych należy wybierać modele zapewniające wygodne wejście (szerokość przejścia min. 0,8 m, wysokość przejścia min. 2,0 m) i przestrzeń w kabine.

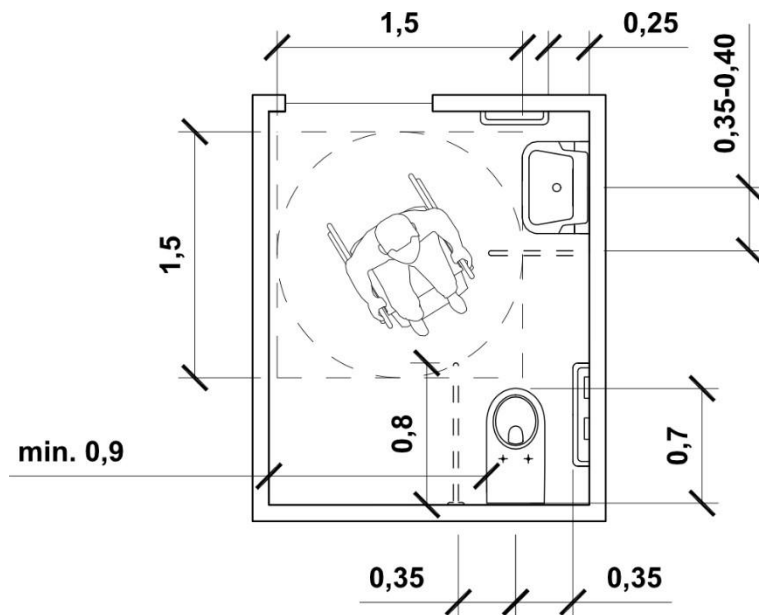
Kabina powinna mieć wymiary min. 1,0 m szerokości i 1,1 m długości. Ścianki oddzielające kabiny należy montować na wysokość co najmniej 2,0 m, z prześwitem nad podłogą 0,15 m.



Rys. 41. Przykład kontenera sanitarnego z podziałem na część damską i męską (wymiar w metrach)

W przypadku kontenerów dla osób z niepełnosprawnościami należy wybierać modele zapewniające możliwość wjazdu (brak progów, szerokość przejścia min. 0,9 m) i manewrowania wózkiem wewnątrz (przestrzeń manewrowa co najmniej  $1,5 \times 1,5$  m, przestrzeń transferu na miskę ustępową – przynajmniej z jednego boku min. 0,90 m).

W toalecie powinna znajdować się miska ustępowa, umywalka, kosz na śmieci i lustro, a w toalecie dla osób z niepełnosprawnościami dodatkowo poręczce, umożliwiające przesiadanie się na miskę ustępową i skorzystanie z umywalki.



Rys. 42. Rzut toalety dla osób z niepełnosprawnościami – przykład (wymiary w metrach)

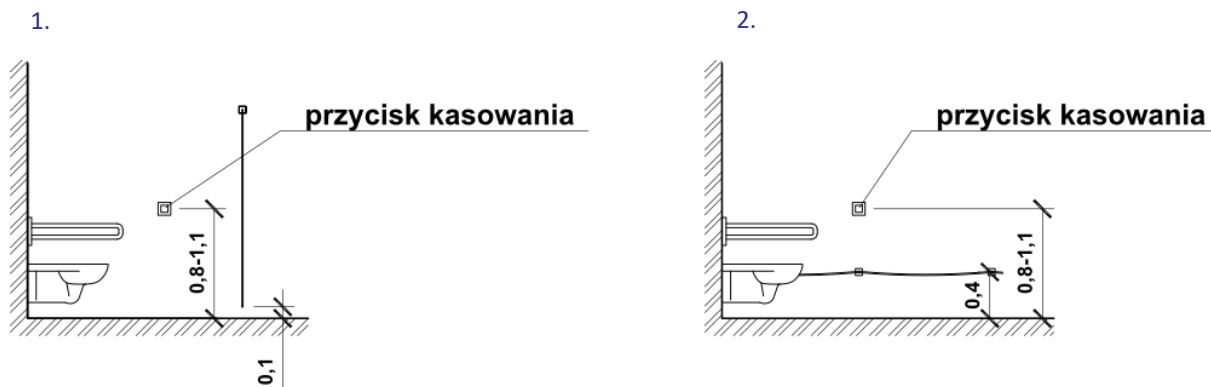
**W toalecie dla osób z niepełnosprawnościami należy pamiętać o podstawowych elementach:**

- miska ustępowa – siedzisko miski ustępowej na wysokości 0,45–0,50 m powyżej poziomu posadzki; głębokość miski – 0,70 m; przycisk do spłukiwania wody na wysokości 0,80–1,10 m,
- umywalka – bezsyfonowa, zapewniająca przestrzeń pod blatem o wysokości min. 0,70 m, blat na wysokości 0,75–0,85 m powyżej poziomu posadzki; bateria – automatyczna o przedłużonej wylewce lub zwykła, o przedłużonej wylewce i przedłużonym uchwycie (maksymalna odległość wylewki od krawędzi umywalki: 0,30 m),
- lustro – w płaszczyźnie ściany (nie zaleca się montażu lusterek uchylnych), umieszczone powyżej umywalki, od wysokości maks. 1 m do wysokości ok. 2 m od poziomu posadzki,
- pochwyty przy misce ustępowej – montowane na wysokości 0,75–0,80 m od poziomu posadzki, w odległości 0,30–0,35 m od osi miski, o długości większej o 0,10–0,25 m od głębokości miski ustępowej,
- pochwyty przy umywalce – montowane na blacie umywalki, w odległości 0,35–0,40 m od osi umywalki, o długości większej o 0,10–0,25 m od głębokości umywalki,
- włączniki światła oraz elementy wyposażenia (podajniki mydła, papieru toaletowego, ręczników, suszarki do rąk) montowane na wysokości 0,80–1,10 m powyżej poziomu posadzki,
- wieszaki na ubrania i bagaż – przynajmniej jeden na wysokości 1,8 m i przynajmniej jeden na wysokości 1,1 m.

W toalecie dla osób z niepełnosprawnością powinna też znaleźć się instalacja alarmowa (uruchamiana np. w przypadku przewrócenia się czy upadku). Instalacja alarmowa powinna się składać z urządzenia aktywującego alarm (linka pozioma lub pionowa albo listwa) i urządzenia dezaktywującego.

Zalecane jest także zapewnienie przynajmniej jednej toalety i umywalki dla dzieci młodszych z odpowiednim wyposażeniem:

- 1 dziecięcą miską ustępową na wysokości ok. 0,35 m,
- 1 umywalką na wysokości ok. 0,65 m,
- ewentualnie 1 pisuar w toalecie dla chłopców – na wysokości ok. 0,50 m.



Rys. 43. Instalacja alarmowa w toalecie: (1) linka pionowa, (2) linka lub listwa pozioma (wymiały w metrach)

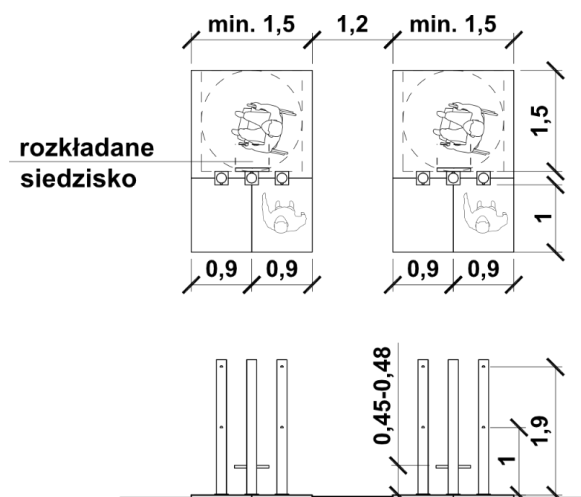
Toalety należy oznaczyć odpowiednimi piktogramami (kobiety, mężczyzny i osoby na wózku).

### 7.10.2. Natryski

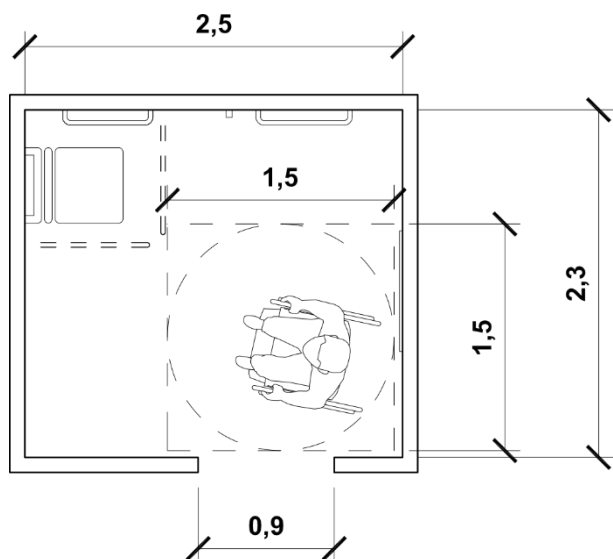
Natryski powinny umożliwiać zarówno spltukanie całego ciała, jak i optukanie samych stóp (nogomyjki).

Natryski zewnętrzne powinny być montowane na utwardzeniu. Część z nich powinna zapewniać przestrzeń dla osoby stojącej (szerokość min. 0,9 m, długość min. 1,0 m), nie musi mieć siedziska. Część natrysków (ok. 1/3) powinna mieć zapewnioną przestrzeń manewrową dla osób na wózkach (min. 1,5 × 1,5 m) oraz stałe siedzisko.

Czas wyptlywu wody nie powinien być krótszy niż ok. 15 sekund w przypadku natrysku i 5 sekund w przypadku nogomyjki. Kolumna natrysku i wylewki powinny być wykonane z materiałów bezpiecznych, odpornych na akty wandalizmu i przypadkowe uszkodzenia, z automatyczną regulacją wyptlywu wody na minutę.



Rys. 44. Natrysk zewnętrzny (wymiały w metrach)



Rys. 45. Natrysk dla osób z niepełnosprawnościami w pomieszczeniu (wymiary w metrach)

Natryski należy oznaczyć odpowiednimi piktogramami („umyj ciało”, „umyj stopy”).

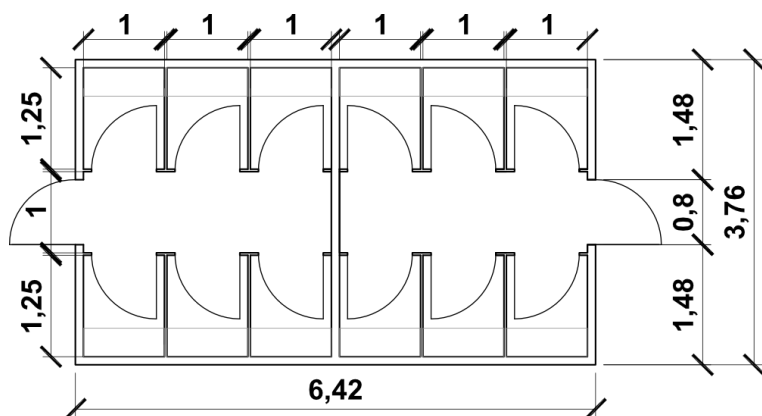
### 7.10.3. Przebieralnie

#### Przebieralnia stała

Przebieralnie należy lokalizować na utwardzonym terenie, zapewniając możliwość wygodnego dojścia i wejścia. Minimalne wymiary przebieralni to 1,0 × 1,25 m w przypadku przebieralni standardowej i 1,5 × 1,9 m w przypadku przebieralni dla osób z niepełnosprawnościami.

W każdej kabine przebieralni należy umieścić siedzisko (ławkę) oraz wieszaki na odzież/ręcznik.

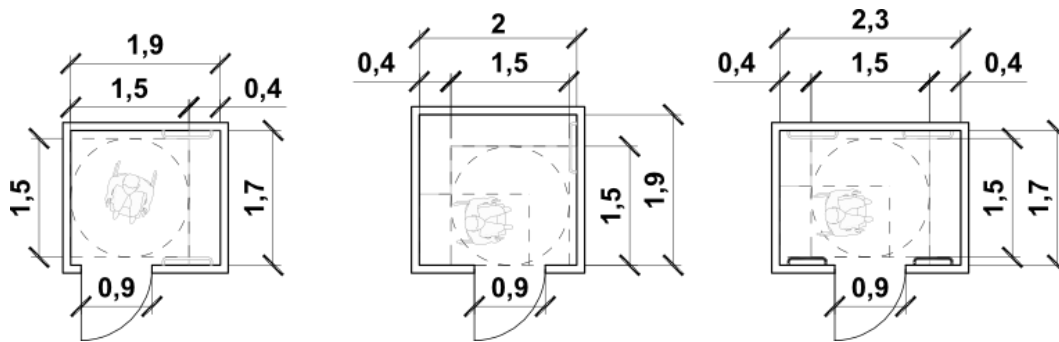
Przebieralnia standardowa:



Rys. 46. Przykład układu kabin przebieralni (wymiary w metrach)

Przebieralnia dla osób z niepełnosprawnościami lub dla rodziców i opiekunów z małymi dziećmi:





Rys. 47. Różne możliwości układu przebieralni rodzinnej / przebieralni dla osób z niepełnosprawnościami (wymiary w metrach)

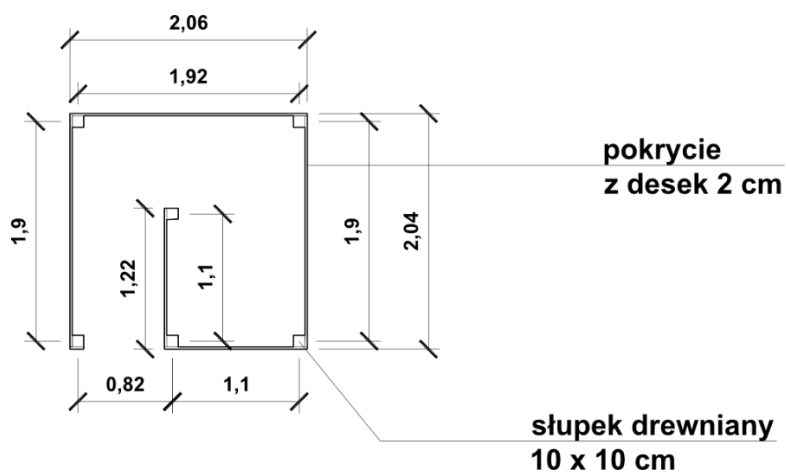
Tworząc przebieralnię dla osób z niepełnosprawnościami / rodziców i opiekunów z małymi dziećmi należy wybrać jedno z przedstawionych rozwiązań (w zależności od wielkości przestrzeni, na której umieszczona zostanie przebieralnia).

### Przebieralnia parawan

Przebieralnie dostarczane w formie paneli i montowane na miejscu. Należy lokalizować je na utwardzonym terenie, zapewniając możliwość wygodnego dojścia i wejścia. Minimalne wymiary zewnętrzne przebieralni to 2,0 × 2,0 m w przypadku przebieralni standardowej i 2,7 × 2,7 m w przypadku przebieralni dla osób z niepełnosprawnościami.



Fot. 36. Przykład przebieralni typu parawan



Rys. 48. Układ przebieralni parawanu – rzut (wymiary w metrach/centymetrach)

#### 7.10.4. Przewijaki dla dzieci i dorosłych

Na kąpielisku warto zadbać również o komfort rodziców i opiekunów z małymi dziećmi, dla których powinny być zamontowane przewijaki oraz – w miarę możliwości – wydzielone miejsce do karmienia.

Przewijak można umieścić w strefie toalet lub połączyć go z miejscem do karmienia.

W takim przypadku miejsce powinno być zadaszone.

Przewijak w położeniu opuszczonym powinien znajdować się na wysokości 0,8–1,1 m.

Minimalne wymiary stanowiska przewijania to 0,50 m szerokości i 0,70 m długości, a minimalne wytrzymawane obciążenie: 80 kg. Przy każdym przewijaku dla dzieci powinien znajdować się kosz na odpady (pieluchy).

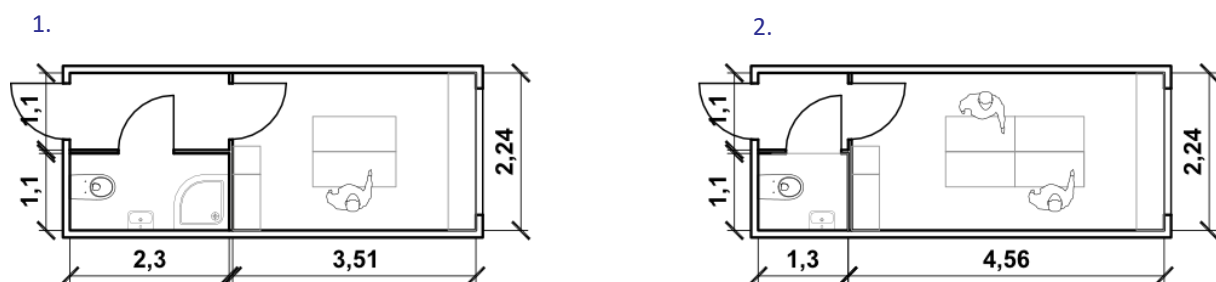
W miarę możliwości zalecane jest też zapewnienie pomieszczenia z przewijakiem dla osób dorosłych (komfortką). Pomieszczenie powinno mieć wymiary 3,0 × 4,0 m, a wewnątrz – przestrzeń manewrową 1,5 × 1,5 m. Wymiary leża nie powinny być mniejsze niż 0,6 m szerokości i 1,6 m długości (a zalecane jest leże o wymiarach co najmniej 0,8 × 1,8 m). Minimalne wytrzymawane obciążenie powinno wynosić 100 kg, a optymalne 130–200 kg.

Do komfortki należy zapewnić dostęp przynajmniej od strony jednego dłuższego i jednego krótszego boku. Przy każdym przewijaku dla osób dorosłych powinien znajdować się kosz na odpady (pieluchy).

#### 7.11. Zaplecze organizacyjne, gospodarcze i magazynowe

Dobrym rozwiązaniem w miejscach, w których budowa obiektu trwale związanego z gruntem nie jest możliwa są kontenery biurowe (dla organizacji biura kąpieliska) i gospodarczo-magazynowe.

Kontenery tego rodzaju mają różne wymiary, nie przekraczają jednak standardowego rozmiaru 6,06 m długości i 2,44 m szerokości. Rama kontenera wykonana jest ze stalowych lub drewnianych profili, ściany z płyty stalowej z wypełnieniem z wełny mineralnej. Dla kontenerów biurowych zaleca się wybór modeli z wbudowanym węzłem sanitarnym (miska ustępowa + umywalka lub miska ustępowa + umywalka + natrysk).



Rys. 49. Przykłady kontenerów biurowych: (1) z łazienką, (2) z toaletą (wymiały w metrach)

## 8. Standardy techniczne dla różnych typów obiektów – część wodna

### 8.1. Naturalna linia brzegowa kąpieliska

Kąpielisko na bazie naturalnej linii brzegowej zbudowane jest na akwenach morskich i śródlądowych, o genezie naturalnej lub powstałych na skutek ingerencji człowieka, dla których brzegi nie są utwardzane i umacniane. Dno opada w sposób naturalny, choć w wypadku zbiorników o niskiej dynamice prądów wodnych abrazyjnych mogą być one formowane w sposób celowy przez człowieka. Tego typu kąpieliska mogą również posiadać dna i brzegi usypywane i uzupełniane sztucznie poprzez transport i odłożenie urobku lub gruntu pozyskanego w kopalniach.

Sytuowanie tego typu kąpielisk odbywać się powinno z uwzględnieniem priorytetowo miejsc:

- posiadających ustabilizowaną w czasie linię brzegową oraz nachylenie skarpy,
- z dogodnym dnem i brzegami pod kątem wejścia do wody,
- zwyczajowo uczęszczanych,
- bezpiecznych – analiza zagrożeń w tym zakresie powinna dotyczyć: prędkości prądu, występowania prądów wstecznych i innych ruchów wody, frakcji materiału dennego, regularności spadku dna, temperatury wody, głębokości występowania termokliny (zbiorniki śródlądowe), występowania w danym miejscu utonięć i ich przyczyn, możliwości dojazdu służb ratowniczych, możliwości wykonania ewakuacji,
- z dogodnym dojazdem,
- z możliwością organizacji parkingów,
- posiadających potencjał do rozbudowy infrastruktury około kąpieliskowej i popularyzacji miejsca.

Wytyczanie kąpieliska musi odbywać się na podstawie właściwych przepisów określonych w rozporządzeniu ([patrz: rozdz. 5. Ogólne zasady planowania i projektowania infrastruktury kąpielisk](#)).

#### 8.1.1. Zagospodarowanie brzegów

Zagospodarowanie brzegów może dotyczyć strefy plażowej, na której buduje się infrastrukturę okołokąpieliskową: nabrzeża, pomosty, kładki, ślipy i pochylnie zlokalizowane na styku lądu i wody. W obrębie infrastruktury brzegowej mogą się znaleźć atrakcje wodne dostępne z lądu.

Zasady projektowania i budowy tego typu urządzeń, instalacji lub konstrukcji regulują oddzielne właściwe przepisy<sup>75</sup>. W przypadku przewidywanych atrakcji wodnych z punktu widzenia

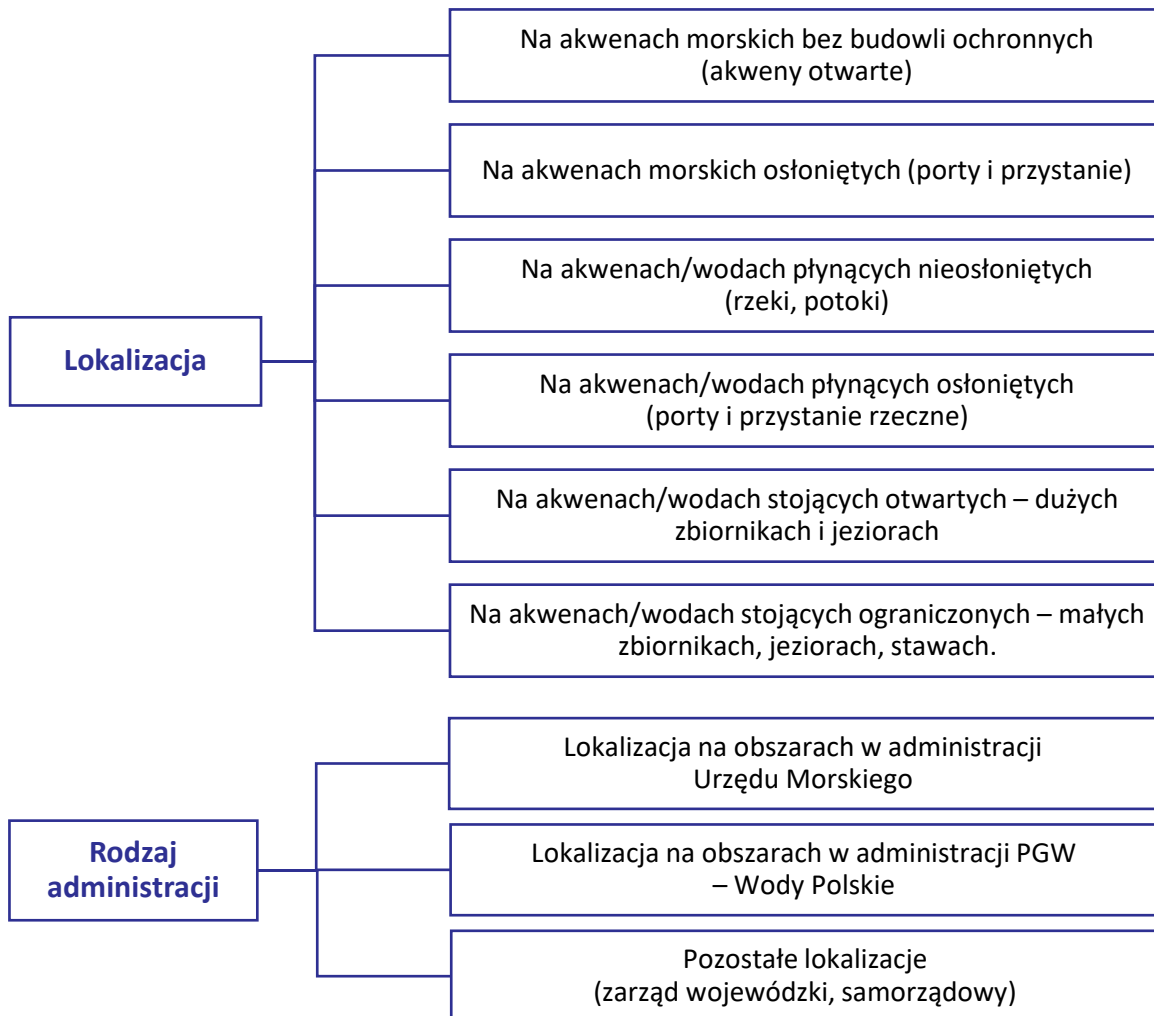
<sup>75</sup> Są to:

- Ustawa z dnia 18 lipca 2001 r. Prawo Wodne (Dz.U. 2017 poz. 1566),
- Rozporządzenie Ministra Środowiska z dnia 20 kwietnia 2007 w sprawie warunków technicznych, jakim powinny odpowiadać budowle hydrotechniczne i ich usytuowanie (Dz. U. 2007 nr 86 poz. 579),
- Rozporządzenie Ministra Transportu i Gospodarki Morskiej w sprawie warunków technicznych jakim powinny odpowiadać morskie budowle hydrotechniczne i ich usytuowanie (Dz. U nr 101 z 01.06.1998),

bezpieczeństwa wodnego i obsady ratowniczej do każdej atrakcji wodnej powinien być przyporządkowany odrębny ratownik/ratownicza.

### 8.1.2. Umocnienie brzegów

Wykonanie umocnień brzegów będących w bezpośrednim sąsiedztwie wody regulują odrębne przepisy dotyczące wymagań co do projektowania i wykonania takich konstrukcji<sup>76</sup>. Uzależnione jest to od lokalizacji kąpieliska oraz rodzaju organu administracyjnego, który sprawuje nadzór nad danym zbiornikiem lub obszarem wodnym.



- Rozporządzenie Ministra Gospodarki Morskiej z dnia 23 października 2006 r. w sprawie warunków technicznych użytkowania oraz szczegółowych zakresów kontroli morskich budowli hydrotechnicznych (Dz.U. 2006 nr 206 poz. 1516).

<sup>76</sup> Rozporządzenie Ministra Środowiska z dnia 20 kwietnia 2007 w sprawie warunków technicznych, jakim powinny odpowiadać budowle hydrotechniczne i ich usytuowanie (Dz. U. 2007 nr 86 poz. 579).

Umocnienie brzegu występuje zarówno w budownictwie morskim, jak i śródlądowym. Jest budowlą chroniącą brzeg morski przed erozją.

Kąpielisk nadmorskich nie należy lokalizować przy morskich budowlach ochrony brzegu, ponieważ silne prądy morskie zarówno w kierunku „do” (ryzyko porwania i uderzenia w narzut kamienny), jak i „od” brzegu (prądy wsteczne, podcinające nogi kąpiącej się osoby) stwarzają znaczne zagrożenie dla bezpieczeństwa osób znajdujących się w wodzie.

W budownictwie śródlądowym szeroko stosowanym zabezpieczeniem brzegu jest wykorzystywanie opasek faszynowych. Faszyna i faszyna z roślinnością używane są jako elementy zabezpieczające u podnóża skarp, w miejscu ich styku z linią wody w wodach bieżących i wodach stojących.

Faszyny wegetacyjne i faszyny z roślinnością posiadają liczne zalety<sup>77</sup>:

- są elastycznym wytrzymałym materiałem budowlanym,
- dają dobre zabezpieczenie przed erozją,
- spełniają funkcję filtracyjną,
- są dobrym podłożem wegetacyjnym dla szuwarów i wiklin.

## **8.2. Wykorzystanie konstrukcji hydrotechnicznych**

---

Konstrukcje hydrotechniczne, które można wykorzystać dla celów budowy kąpielisk należy podzielić na dwie główne grupy:

1. konstrukcje stałe – pomosty stałe,
2. konstrukcje pływające – pomosty pływające.

### **8.2.1. Konstrukcje stałe – pomosty stałe**

Do hydrotechnicznych konstrukcji stałych można zaliczyć: nabrzeża, pirsy, pomosty, slipy, pochylnie. Wszystkie te obiekty mogą mieć konstrukcję podwodną:

- pełną – brak możliwości swobodnego przepływu wody,
- ażurową – możliwość swobodnego przepływu wody.

W przypadku konstrukcji pełnych posadowienie obiektów związane jest z trwałym ich połączeniem z dnem lub gruntem, ze ścianami w części podwodnej wykonanymi jako nieprzepuszczalne konstrukcje z profili konstrukcyjnych: stalowych, drewnianych lub żelbetowych.

W przypadku konstrukcji ażurowych posadowienie obiektów związane jest z trwałym ich połączeniem z dnem lub gruntem, z częścią podwodną wykonaną zazwyczaj w postaci układu pali konstrukcyjnych: stalowych, drewnianych lub żelbetowych.

Wspólnym elementem konstrukcyjnym dla wyżej wymienionych hydrotechnicznych obiektów budowlanych jest nadbudowa wykonana jako konstrukcja żelbetowa, drewniana lub stalowa, stanowiąca część eksploatacyjną dla użytkowników/użytkowniczek.

<sup>77</sup> <http://hydrolech.com.pl/produkty.html> [dostęp 22.10.2022].

Stałe konstrukcje hydrotechniczne, które mają być wykorzystane dla kąpielisk, należy wykonywać lub dostosować w taki sposób, aby ich część użytkowa była wykonana z materiałów trwałych zapewniających odpowiednią estetykę oraz warunki użytkowania.

W przypadku konstrukcji podwodnych ażurowych, przestrzeń pomiędzy dnem, a częścią nadbudowy należy zabezpieczyć siatką lub elementami konstrukcyjnymi wypełniającymi, uniemożliwiającymi przypadkowe lub celowe wpłynięcie pod konstrukcję.

W przypadku kąpielisk wykorzystujących stałe brzegi akwenów wodnych wraz z konstrukcjami stałymi pełnymi, należy zapewnić stały przepływ i wymianę wody z resztą naturalnego akwenu.

Można to wykonać poprzez zastosowanie odcinków konstrukcji ażurowych lub poprzez wykonanie odpowiednich przepustów w ścianach pełnych. W przypadku przepustów otwory należy zabezpieczyć przed przypadkowym wpłynięciem i możliwością umieszczenia w otworze lub przepuście części ciała.

Wszelkie elementy zabezpieczające podwodne strefy kąpieliska powinny być wykonane z materiałów uniemożliwiających utknięcie w nim dłoni i stóp osób kąpiących się.

W przypadku braku możliwości zapewnienia stałego przepływu i wymiany wody z resztą akwenu, kąpielisko powinno posiadać instalację do wewnętrznego obiegu i utrzymywania w czystości wody poprzez oczyszczanie i filtrowanie. W skład instalacji wchodzi m. in. zespół pompowy wraz z instalacją obiegową, filtr, stacja chlorownia, osadniki.

Wykończenie nawierzchni elementów użytkowych konstrukcji kąpieliska musi być trwałe, antypoślizgowe i umożliwiające utrzymanie czystości, a także umożliwiające odprowadzenie nadmiaru wody.

Rzędna powierzchni części użytkowej konstrukcji wykorzystanej dla potrzeb kąpieliska, będącej w bezpośrednim styku z powierzchnią akwenu, powinna wystawać ponad powierzchnię wody o maks. 0,5 m (rekomendowane: 0,2 m), umożliwiając swobodne wchodzenie i wychodzenie do jednostek pływających oraz ewakuację (wydobycie z wody) osoby poszkodowanej niewspółpracującej.

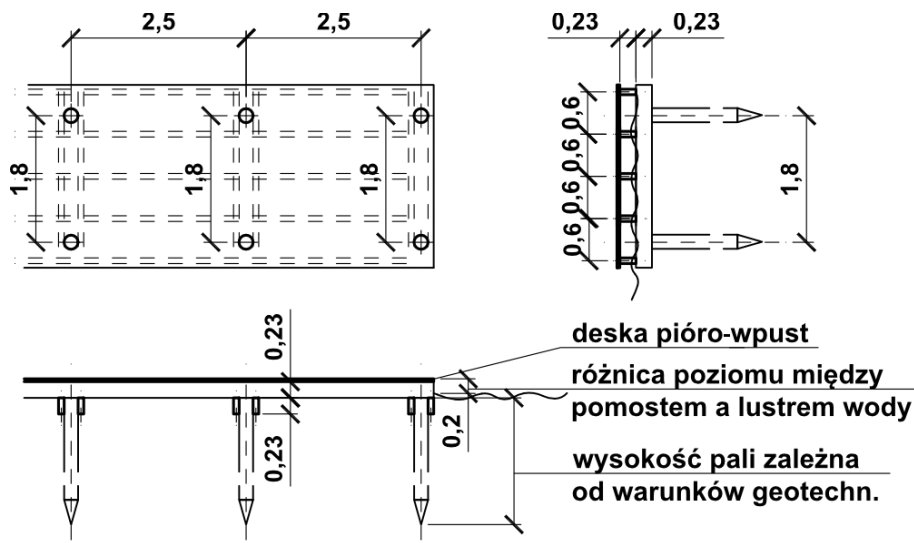
Szerokość pomostów nie może być mniejsza niż 2,4 m, musi umożliwiać ewakuację z wody osoby poszkodowanej niewspółpracującej przez co najmniej 2 ratowników/ratowniczkę oraz wykonywanie wstępnych czynności kwalifikowanej pierwszej pomocy (założenie kołnierza, zaopatrzenie – wpięcie w deskę ortopedyczną).

W przypadku wykorzystywania dla celów kąpieliska obiektów hydrotechnicznych istniejącej infrastruktury, dla których rzędna powierzchni części użytkowej jest większa niż 0,5 m ponad powierzchnie wody, konieczne jest wykonanie dodatkowej konstrukcji towarzyszącej o powierzchni i rzędnej spełniającej powyższe wytyczne z jednoczesnym zapewnieniem komunikacji na wyższy poziom stałej konstrukcji, np. poprzez trapy. Towarzysząca konstrukcja pomostu, może być wykonana poprzez ponton lub pomost pływający mocowany do stałych obiektów hydrotechnicznych poprzez np. przeguby kotwiące lub pale kotwiące.

Od strony nieużytkowej zewnętrznej, konstrukcję nadbudowy kąpieliska należy wyposażyć w barierki o wysokości 1,1 m z poprzeczką w połowie wysokości.

Głębokości dna naturalnego lub ukształtowanego celowo w strefach dla nieumiejących pływać oraz dla osób pływających nie może być większa niż maksymalna głębokości poszczególnych stref

określonych w rozporządzeniu<sup>78</sup>. Wymiary przestrzeni tego rodzaju kąpieliska wytyczone są przez wewnętrzną krawędź pomostów. Stanowią one podstawę do określenia normy zatrudnienia i wyposażenia kąpieliska zgodnie z obowiązującymi przepisami<sup>79</sup>.



Rys. 50. Pomost stały o szerokości 2,6 m (wymiary w metrach)

### 8.2.2. Konstrukcje pływające – pomosty pływające

Konstrukcje pływające – pomosty pływające, są konstrukcjami wykonanymi z tworzywa, betonu, stali lub drewna i stanowią zazwyczaj pojedyncze elementy pływające lub zespół wzajemnie ze sobą połączonych elementów pływających, tworzących większe odcinki. Pomosty pływające wykonane są w postaci monolitycznych segmentów pływających lub pokładu opartego konstrukcyjnie na pojedynczych lub grupie systemowych pływaków.

Utrzymanie położenia na wodzie pomostów pływających odbywa się poprzez zastosowanie:

- pali kotwiących – zazwyczaj stalowych, zagłębionych w dnie,
- układu lin naciągowych (łańcuchów kotwicznych) z kotwiami posadowionymi na dnie,
- układu przegubów mocowanych do stałych obiektów hydrotechnicznych (DualDock, odnogi dystansowe),
- mieszanego układu kotwiącego, wykorzystującego częściowo dwa lub więcej systemów kotwiących.

Konstrukcja pomostów pływających umożliwia jedynie utrzymanie ich na powierzchni lustra wody, bez stosowania podpór i fundamentów stałych, natomiast jego pływalność i przemieszczanie

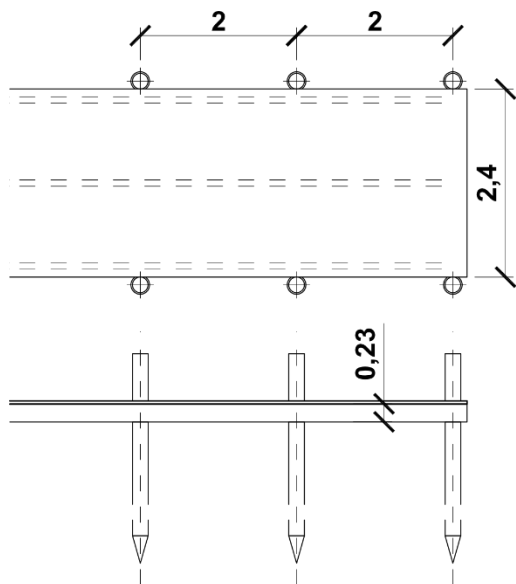
<sup>78</sup> Rozporządzenie Ministra Spraw Wewnętrznych z dnia 6 marca 2012 r. w sprawie sposobu oznakowania i zabezpieczania obszarów wodnych oraz wzorów znaków zakazu, nakazu oraz znaków informacyjnych i flag.

<sup>79</sup> Rozporządzenie Ministra Spraw Wewnętrznych z dnia 23 stycznia 2012 r. w sprawie minimalnych wymagań dotyczących liczby ratowników wodnych zapewniających stałą kontrolę wyznaczonego obszaru wodnego.

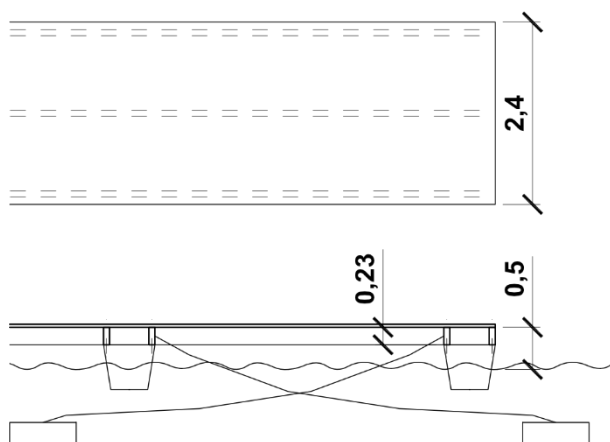


po powierzchni wody ograniczone są poprzez zastosowanie odpowiedniej długości elementów kotwiących, którymi pomosty są przytwierdzone do dna<sup>80</sup>.

Przy czym należy pamiętać, że o ile pomosty pływające nie są obiektem budowlanym, to w przypadku zastosowania pali kotwiących, już takimi obiektami są i na ich wykonanie niezbędne jest uzyskanie zezwoleń zgodnie z obowiązującymi przepisami ustawy – *Prawo Budowlane*.



Rys. 51. Pomost pływający powiązany z palami cumowniczymi (wymiały w metrach)



Rys. 52. Pomost pływający zakotwiony poprzez układ „martwych kotwic” – bloków betonowych ułożonych na dnie akwenu (wymiały w metrach)

<sup>80</sup> Por.: <http://www.pomost.waw.pl/referencje/pomost-plywajacy-w-mysl-przepisow-prawa> [dostęp 22.10.2022].

Kąpielisko, które wykorzystuje pomosty pływające powinno posiadać zabezpieczenie siatką lub elementami wypełniającymi pełnymi przestrzeń pomiędzy dnem kąpieliska a dolną krawędzią pomostów pływających, tak aby uniemożliwić celowe lub przypadkowe wptknięcie pod pomost.

Nośność funkcjonalna pomostu pływającego musi zapewniać obciążenie co najmniej 2 ratowników/ratowniczek i osoby poszkodowanej (tj. obciążenie co najmniej 3 osób), bez zwiększania zanurzenia pomostu pływającego powyżej wartości 50 mm (zmniejszenia tzw. wolnej burty) mierzonej pomiędzy górną krawędzią pomostu a powierzchnią wody, na odcinku powierzchni pomostu, rozumianej jako powierzchnia niezbędna i umożliwiająca ewakuację z wody osoby poszkodowanej niewspółpracującej przez co najmniej 2 ratowników/ratowniczeki oraz wykonywanie wstępnych czynności kwalifikowanej pierwszej pomocy (założenie kołnierza, zaopatrzenie – wpięcie w deskę ortopedyczną).

Niezależnie od konstrukcji pływaków pomostu pływającego zaleca się zastosowanie pomostów pływających o nośności funkcjonalnej wynoszącej min. 250 kg/1 m<sup>2</sup> (użytek publiczny).

Rzędna powierzchni części użytkowej powierzchni pomostów pływających wykorzystanych dla potrzeb kąpieliska, będącej w bezpośrednim styku z powierzchnią akwenu, powinna wystawać ponad powierzchnię wody o maks. 0,50 m, umożliwiając swobodne wchodzenie i wychodzenie do jednostek pływających oraz ewakuację (wydobycie z wody) osoby poszkodowanej niewspółpracującej.

Szerokość pomostów nie może być mniejsza niż 2,40 m, musi umożliwiać ewakuację z wody osoby poszkodowanej niewspółpracującej przez co najmniej 2 ratowników/ratowniczeki oraz wykonywanie wstępnych czynności kwalifikowanej pierwszej pomocy (założenie kołnierza, zaopatrzenie – wpięcie w deskę ortopedyczną).

Od strony nieużytkowej zewnętrznej, pomosty pływające należy wyposażyć w barierki o wysokości 1,1 m z poprzeczką w połowie wysokości.

Wykończenie nawierzchni pomostów pływających musi być trwałe, antypoślizgowe oraz musi zapewniać utrzymanie czystości oraz odprowadzenie nadmiaru wody.

Głębokości dna naturalnego lub ukształtowanego celowo w strefach dla nieumiejących pływać oraz dla osób pływających nie mogą być większe niż maksymalne głębokości poszczególnych stref określonych w rozporządzeniu<sup>81</sup>. Wymiary przestrzeni tego rodzaju kąpieliska wytyczane są przez wewnętrzną krawędź pomostów. Stanowią one podstawę do określenia normy zatrudnienia i wyposażenia kąpieliska zgodnie z obowiązującymi przepisami<sup>82</sup>.

<sup>81</sup> Rozporządzenie Ministra Spraw Wewnętrznych z dnia 6 marca 2012 r. w sprawie sposobu oznakowania i zabezpieczania obszarów wodnych oraz wzorów znaków zakazu, nakazu oraz znaków informacyjnych i flag.

<sup>82</sup> Rozporządzenie Ministra Spraw Wewnętrznych z dnia 23 stycznia 2012 r. w sprawie minimalnych wymagań dotyczących liczby ratowników wodnych zapewniających stałą kontrolę wyznaczonego obszaru wodnego.

### **Pomosty pływające z ażurową niecką basenową (tzw. baseny pływające)**

Basen pływający stanowi szczególny przypadek zespołu pomostów pływających połączonych w jeden element.

Kąpielisko wykonane w tej postaci musi posiadać zabezpieczenie siatką lub elementami pełnymi przestrzeni ograniczającej użytkowany obszar wodny kąpieliska, zarówno z boków jak i na dnie, w celu uniemożliwienia wpłynięcia pod pomosty pływające oraz ograniczenia głębokości poprzez stworzenie „sztucznego dna”.

W przypadku zabezpieczenia przestrzeni siatką, otwory, tzw. oczka, muszą być na tyle małe, by uniemożliwiały utknięcie lub przedostanie się dłoni lub stopy dziecka.

Nośność funkcjonalna pomostu pływającego musi zapewniać obciążenie co najmniej 2 ratowników/ratowniczek i osoby poszkodowanej (tj. obciążenie co najmniej 3 osób), bez zwiększania zanurzenia pomostu pływającego powyżej wartości 50 mm (zmniejszenia tzw. wolnej burty), mierzonej pomiędzy górną krawędzią pomostu, a powierzchnią wody, na odcinku powierzchni pomostu rozumianej jako powierzchnia niezbędna i umożliwiająca ewakuację z wody osoby poszkodowanej niewspółpracującej przez co najmniej 2 ratowników/ratowniczeki oraz wykonywanie wstępnych czynności kwalifikowanej pierwszej pomocy (założenie kołnierza, zaopatrzenie – wpięcie w deskę ortopedyczną).

Niezależnie od konstrukcji pływaków pomostu pływającego zaleca się zastosowanie pomostów pływających kąpieliska o nośności funkcjonalnej wynoszącej min. 250 kg/1 m<sup>2</sup> (użytek publiczny).

Rzędna powierzchni części użytkowej powierzchni pomostów pływających wykorzystanych dla potrzeb kąpieliska, będącej w bezpośrednim styku z powierzchnią akwenu, powinna wystawać ponad powierzchnię wody o maks. 0,50 m, umożliwiając ewakuację (wydobycie z wody) osoby poszkodowanej niewspółpracującej.

Szerokość pomostów kąpieliska nie może być mniejsza niż 2,40 m, musi umożliwiać ewakuację z wody osoby poszkodowanej niewspółpracującej przez co najmniej 2 ratowników/ratowniczeki oraz wykonywanie wstępnych czynności kwalifikowanej pierwszej pomocy (założenie kołnierza, zaopatrzenie – wpięcie w deskę ortopedyczną).

Od strony nieużytkowej zewnętrznej, pomosty pływające ograniczające kąpielisko należy wyposażyć w barierki o wysokości 1,10 m z poprzeczką w połowie wysokości.

Wykończenie nawierzchni pomostów pływających musi być trwałe, antypoślizgowe oraz musi zapewniać utrzymanie czystości oraz odprowadzenie nadmiaru wody.

Wymiary przestrzeni tego rodzaju kąpieliska wytyczone są przez wewnętrzną krawędź pomostów pływających, ograniczających obszar kąpieliska. Stanowią one podstawę do określenia normy zatrudnienia i wyposażenia kąpieliska zgodnie z obowiązującymi przepisami<sup>83</sup>.

<sup>83</sup> Tamże.

Głębokość sztucznego dna zamocowanego i unoszonego przez pomosty pływające w strefach dla nieumiejących pływać oraz dla osób pływających nie może być większa niż maksymalna głębokość poszczególnych stref określonych w rozporządzeniu<sup>84</sup>. W sytuacji wykorzystania elastycznego materiału na sztucznym dnie, za maksymalną głębokość w poszczególnych strefach należy przyjąć głębokość zanurzenia się osoby dorosłej z kontaktem stóp z dnem, z uwzględnieniem odkształcenia (ugięcia się materiału).

### **Pomosty pływające wykonane całkowicie z tworzyw sztucznych**

Pomosty tego typu złożone są z modułowych elementów, tworzących większe powierzchnie. Poszczególne elementy (tzw. puzzle/kostki/klocki) pod spodnią warstwą powinny być wyposażone w wolną przestrzeń (tzw. kapilarę, poduszkę powietrzną), umożliwiającą regulowanie pływalności oraz przeciwdziałanie nadmiernemu kołysaniu się pomostu (przez efekt przysysania się do powierzchni). Tego typu pomosty, wykonane np. z polipropylenu, są szczególnie preferowane ze względu na trwałość, estetykę i bezpieczeństwo. Elementy takich systemów mają także zastosowanie jako dodatkowe pływak wypornościowe dla lekkich konstrukcji montowane pod głównymi pływakami wypornościowymi.

#### **8.2.3. Strefa zejścia do wody z pomostu**

W przypadku zastosowania schodów lub stopnia jako wejścia do strefy kąpielowej należy uwzględnić takie przegłębienie, które nie przekroczy głębokości maks. 1,2 m dla strefy przeznaczonej dla nieumiejących pływać oznaczonej żółtymi pławami oraz 5 m pasa bezpieczeństwa (głębokość 1,3 m) przed strefą dla umiejących pływać.

Schody lub stopnie jako zejścia do wody – powinny być wykonane z materiałów tworzących powierzchnię użytkową: trwałą, estetyczną, antypoślizgową, umożliwiającą utrzymanie czystości. Wysokość poszczególnych stopni powinna być zgodna z normami budowlanymi, a wystąpienie takiej konstrukcji powinno być poprzedzone znakiem informacyjnym, uwzględniającym głębokość wody osiąganą po zejściu z ostatniego stopnia (nie przekraczającej głębokość 1,20 m). Ze względu na konieczność umożliwienia wejścia do wody osób z niepełnosprawnością w sytuacji zastosowania schodów lub stopnia musi być zapewnione alternatywnie zejście po pochylni.

Drabinki jako konstrukcje umożliwiające dodatkowe wejście lub wyjście z wody na obszarze kąpieliska wytyczonego na bazie pomostów powinny być wykonane z materiałów trwałych, estetycznych, antypoślizgowych, umożliwiających utrzymanie czystości. Szerokość drabinki powinna wynosić nie mniej niż 0,60 m, a szerokość szczebli nie mniej niż 0,15 m, umożliwiając w ten sposób komfortowe użytkowanie oraz ewakuacyjne wynoszenie osoby poszkodowanej niewspółpracującej.

Pochylnie jako konstrukcje umożliwiające wejście lub wyjście z wody na obszarze kąpieliska wytyczonego na bazie pomostów powinny być wykonane z materiałów trwałych, estetycznych, antypoślizgowych, umożliwiających utrzymanie czystości. Wystąpienie takiej konstrukcji powinno być

<sup>84</sup> Rozporządzenie Ministra Spraw Wewnętrznych z dnia 6 marca 2012 r. w sprawie sposobu oznakowania i zabezpieczania obszarów wodnych oraz wzorów znaków zakazu, nakazu oraz znaków informacyjnych i flag.

poprzedzone znakiem informacyjnym uwzględniającym głębokość wody osiąganą po zejściu z pochylni (nie przekraczającej głębokość 1,2 m).

### 8.3. Oznakowanie wodne

---

#### 8.3.1. Oznaczenie stref kąpieliska

Sposób oznakowania i zabezpieczania obszarów wodnych określają odpowiednie przepisy<sup>85</sup>.

Zgodnie z nimi strefy dla umiejących i nieumiejących pływać oraz brodziki należy oznaczyć bojami (pławami), przy czym:

- strefy dla nieumiejących pływać o głębokości wody nie większej niż 1,2 m należy oznaczyć bojami (pławami) w kolorze czerwonym, za bojami (pławami) powinien znajdować się pas bezpieczeństwa o szerokości 5 m i głębokości nieprzekraczającej 1,3 m;
- strefy dla umiejących pływać o głębokości wody do 4 m należy oznaczyć bojami (pławami) w kolorze żółtym, przy czym ich odległość od strefy dla nieumiejących pływać lub od linii brzegowej może w kierunku prostopadłym wynosić maksymalnie 50 m, a boje (pławy) żółte nie powinny znajdować się w odległości większej niż 50 m od brzegu, przy czym dla dobrej orientacji kąpiących się zaleca się umieszczenie co najmniej 4 boi żółtych i co najmniej 4 boi czerwonych na każde 100 m kąpieliska<sup>86</sup>;
- wydzielony brodzik dla dzieci o głębokości wody do 0,4 m należy oznaczyć bojami (pławami) w kolorze białym, a dodatkowo otoczyć siatką, sięgającą od powierzchni lustra wody do dna.

W przypadku gdy granice stref dla umiejących i nieumiejących pływać wyznaczają granice pomostów stałych lub pływających, nie wykonuje się oznaczeń granic tych stref bojami (pławami).

W kąpieliskach o łącznej powierzchni powyżej 100 m<sup>2</sup> i głębokości ponad 0,4 m w najgłębszym miejscu lub głębokości powyżej 1,2 m należy oznaczyć głębokość wody poprzez umieszczenie tabliczek informujących o głębokości wody na pomostach lub bojach.

#### 8.3.2. Flagi

Brak wywieszonych flag na kąpielisku oznacza, że nie jest pełniony dyżur ratowniczy. Wywieszenie białej flagi oznacza „kąpiel dozwolona”, wywieszenie flagi czerwonej oznacza „zakaz kąpeli”.

Flagę czerwoną wywiesza się, kiedy:

- temperatura wody wynosi poniżej 14°C,
- widoczność jest ograniczona do 50 m,
- szybkość wiatru przekracza 5 stopni w skali Beauforta,
- występuje fala powyżej 0,70 m, z pojawiającymi się pienistymi białymi grzywami,
- występują silne prądy wsteczne,
- trwa akcja ratownicza,

<sup>85</sup> Rozporządzenie Ministra Spraw Wewnętrznych z dnia 6 marca 2012 r. w sprawie sposobu oznakowania i zabezpieczania obszarów wodnych oraz wzorów znaków zakazu, nakazu oraz znaków informacyjnych i flag.

<sup>86</sup> Obciążenia boi nie mogą wystawać ponad dno (stanowiąc zagrożenie dla kąpiących się).

- prędkość nurtu wody przekracza 1 m/s,
- występuje chemiczne lub biologiczne skażenie wody,
- występują wyładowania atmosferyczne.

#### **8.4. Atrakcje wodne (zjeżdżalnie, trampoliny, wodne elementy zabawowe)**

---

Pod kątem bezpieczeństwa obiektów nawodnych, konstrukcji i atrakcji wodnych należy zwrócić szczególną uwagę na:

- usytuowanie tych obiektów, powinno być tak rozplanowane, żeby nie zasłaniać pozostałego akwenu podczas obserwacji ratowników/ratowniczek;
- do każdej atrakcji (która w analizie bezpieczeństwa generuje nowe zagrożenia na kąpielisku) musi być wyznaczony 1 dodatkowy ratownik/ratowniczka ponad normę zatrudnienia na kąpielisku (por. rozdz. 5.3.3. Organizowanie działań ratowniczych);
- atrakcje wodne na kąpielisku powinny być opatrzone niezbędnymi informacjami (np. w formie piktogramów) dotyczącymi możliwych zagrożeń wynikających z ich użytkowania, ewentualnie w widocznym miejscu powinna zostać zamieszczona krótka instrukcja ich użytkowania;
- konstrukcja urządzeń nawodnych, powinna być tak wykonana, aby nie było możliwości wpłynięcia pod nie lub opatrzona dodatkowymi zabezpieczeniami, które to uniemożliwiają.

## 9. Bezpieczeństwo osób kąpiących się

### 9.1. Droga ewakuacyjna na kąpielisku

Na kąpielisku powinna wyraźnie zostać oznakowana droga ewakuacyjna, która tworzy tzw. korytarz życia dla ratownictwa wodnego, łącząc pas trasy wzdłuż linii brzegowej z drogą dojazdową do kąpieliska lub drogą publiczną (przy czym w strefach plażowych na trasie ewakuacyjnej należy umieścić informację, że dopuszczalne jest tam plażowanie pod warunkiem szybkiego i bezwzględnego zaprzestania plażowania i udostępnienia trasy do przejazdu pojazdom ratowniczym).

### 9.2. Stanowiska ratowników/ratowniczek wodnych

Stanowiska ratowników/ratowniczek wodnych na kąpieliskach mogą być tworzone w 5 wariantach (dla rotacyjnie pracujących zmian ratowników/ratowniczek). Kąpieliska 100-metrowe muszą posiadać minimum 3 stanowiska, co wynika z interpretacji: § 2 pkt 1 *Rozporządzenia Ministra Spraw Wewnętrznych z dnia 27 lutego 2012 r. w sprawie wymagań dotyczących wyposażenia wyznaczonych obszarów wodnych w sprzęt ratunkowy i pomocniczy, urządzenia sygnalizacyjne i ostrzegawcze oraz sprzęt medyczny, leki i artykuły sanitarne*, gdzie określa się stanowiska takie jak cytowane z powyższych przepisów:

1. podwyższone stanowiska ratownicze dla ratowników wodnych – jedno na każde 100 m linii brzegowej;
2. ratowniczą łódź motorową – jedna na każde 400 m linii brzegowej,
3. ratowniczą łódź wiosłową – jedna na każde 100 m linii brzegowej.

Motorówkę oraz łódź wiosłową należy traktować jako kolejne stanowisko, ponieważ ustawodawca tworząc zapis o jednostkach pływających, nie zakładał, iż pozostaną one nieobsadzone lub tylko czasowo w akcji, tym bardziej że w rozporządzeniu Ministra Spraw Wewnętrznych z dnia 23 stycznia 2012 r. w sprawie minimalnych wymagań dotyczących liczby ratowników wodnych zapewniających stałą kontrolę wyznaczonego obszaru wodnego, w § 2. ustala się minimalne wymagania dotyczące liczby ratowników wodnych, zapewniających stałą kontrolę wyznaczonego obszaru wodnego, w którym ratownicy znajdują się:

Pkt. 1. a) w przypadku kąpielisk śródlądowych na każde 100 m linii brzegowej – jeden ratownik wodny od strony lądu i jeden ratownik wodny od strony lustra wody, przebywający na łodzi lub platformie umożliwiającej obserwację i umieszczonej poza strefą dla umiejących pływać,

Pkt. 1. b) w przypadku kąpielisk nadmorskich na każde 100 m linii brzegowej – trzysobowe zespoły ratowników wodnych, w tym co najmniej jeden ratownik wodny od strony lustra wody.

Tak więc przynajmniej jedno stanowisko obserwacyjne musi znajdować się od strony wody i co najmniej jedno na lądzie. Przy czym, uwzględniając obowiązek zapewnienia właściwych warunków (godnych, higienicznych i intymnych) podczas udzielania zaopatrzenia ran poszkodowanym, pośród stanowisk usytuowanych na lądzie powinien znaleźć się, niezależnie, punkt opatrunkowy. Natomiast konieczność schronienia się i odpoczynku ratowniczek/ratowników



wymusza organizację trzeciego stanowiska na łądzie. Rotacja pomiędzy stanowiskami podczas dyżuru ratowniczego jest niezbędną koniecznością wynikającą z:

- obniżania się percepcji ratowniczk/ratownika podczas monotonnej obserwacji (grozi to nierozpoznanem oznak tonięcia i wymusza konieczność odpoczynku),
- zmęczenia wzroku podczas obserwacji pod jednym kątem i np. stałego oślepiania słońcem lub refleksami światła na lustrze wody (grozi to niezauważeniem oznak tonięcia),
- spadku koncentracji będącego rezultatem niezmiennego trybu czynności obserwacyjnych (grozi to niezauważeniem lub nierozpoznanem oznak tonięcia),
- braku możliwości długiego przebywania na wodzie, np. podczas fali na małej jednostce pływającej ze względu na dolegliwości tzw. choroby morskiej,
- braku możliwości długiego przebywania na wodzie na małej jednostce pływającej w chłodniejsze dni ze względu na wychładzanie się ciała ratownika/ratowniczk,
- braku możliwości długiego przebywania na wieży w chłodniejsze i wietrzne dni ze względu na wychładzanie się ciała ratownika/ratowniczk,
- braku symetrycznego rozwoju ratownika/ratowniczk i nabierania doświadczenia na wszystkich stanowiskach w obrębie różnych czynności ratowniczych (niezbędnych podczas nieprzewidywalnych warunków akcji) przez młodszych stażem ratowników przypisanych ciągle do jednego stanowiska lub funkcji.

Należy pamiętać o specyfice służby ratownictwa wodnego, w którym większość czynności ewakuacyjnych opiera się na sprawności fizycznej. Obserwacja, czynności medyczne i organizacyjno-porządkowe są tylko jednym aspektem tej profesji, w której podstawę stanowi stała gotowość do ekstremalnego wysiłku i heroicznej walki o życie człowieka w największym i niesprzyjającym żywiole wody. Utrata lub spadek zdolności motorycznych na skutek zmęczenia i wychłodzenia, w wyniku złej organizacji pracy lub braku właściwych stanowisk, narażają życie ratownika/ratowniczk i osoby tonącej podczas akcji, w której niezbędna jest maksymalizacja wysiłku i wszystkich zasobów motorycznych organizmu.

W związku z powyższym kąpieliska 100-metrowe muszą posiadać minimum 3 stanowiska (warianty 1, 4 i 5 w opisie znajdującym się poniżej).

1. **Łódź wiosłowa lub katamaran wiosłowy lub pomost ratowniczy, tzw. wyspa** – usytuowana na wodzie od strony żółtych pław; w przypadku kąpieliska ograniczanego pomostami – jedno stanowisko od strony głębokiej części kąpieliska (podczas godzin otwarcia kąpieliska wymagana jest rozporządzeniem stała obserwacja wyznaczonego obszaru wody przez min. 1 ratownika/ratowniczkę od strony akwenu).
2. **Punkt medyczny umiejscowiony w odległości do 50 m od linii brzegowej kąpieliska** (tzw. punkt medyczny, punkt pierwszej pomocy, punkt sanitarny) – wydzielone pomieszczenie lub budynek, umożliwiające schronienie poszkodowanym do czasu dojazdu służb medycznych. Wykorzystywany m.in. na takie czynności jak opatrzenie ran, zapewnienie miejsca wypoczynku dla osób osłabionych i omdlałych, stworzenie schronienia dla osób w stanach wychłodzenia lub przegrzania. Punkt daje osłonę przed wiatrem podczas zabiegu i czynności medycznych również wykonywanych przez zespoły ratowników medycznych (ZRM), chroni przed wystawieniem na widok publiczny osób, którym udzielana jest pomoc. Miejsce to musi być wyposażone w oświetlenie sztuczne lub naturalne, zapewniające dobrą widoczność w porze pracy kąpieliska podczas czynności ratowniczych, łóżko lub tzw. leżankę, kozetkę itp. o stosunkowo twardej powierzchni oraz krzesło. Pomieszczenie to powinno być na tyle duże, żeby zapewnić swobodę

działań ratowniczych wykonywanych przez 2 osoby, w tym ustawienie torby ratowniczej. Dodatkowo może być wyposażone w bieżącą wodę i prąd.

3. **Stanowisko socjalne (dla ratownika/ratowniczk)** powinno znajdować się w odległości do 50 m od linii brzegowej kąpieliska, gdzie na jednej zmianie rotacyjnej może on/ona odpocząć, spożyć posiłek itp. oraz być w gotowości do wykonania czynności ratowniczych w punkcie pierwszej pomocy medycznej lub do udziału w akcji ratunkowej w sytuacji alarmowej. Stanowisko socjalne może tworzyć wydzielona część pomieszczenia znajdująca się przy punkcie sanitarnym, domku sprzętowym albo może stanowić oddzielne pomieszczenie w zależności od możliwości organizacyjnych kąpieliska. Na wyposażenie stanowiska socjalnego składają się: stół, krzesła, szafka, miejsce i sprzęt umożliwiający przyrządzenie posiłku oraz zrobienia ciepłego napoju. W pobliżu powinna znajdować się toaleta (do ok. 50 m) tylko dla personelu (tak aby osoba schodząca ze stanowiska ratowniczego do toalety nie musiała czekać w kolejce i oddalać się od kąpieliska na dłużej). W warunkach plaż naturalnych np. nadmorskich mogą to być toalety przenośne wolnostojące.
4. **Wieżyczka ratownicza** – jej wysokość i usytuowanie muszą umożliwiać obserwację wszystkich stref kąpieliska zarówno w przypadku pojedynczego kąpieliska (100 m), jak i kąpieliska skrajnego z ciągu kąpielisk utworzonego w oparciu na naturalnej linii brzegowej na wodach śródlądowych i morskich. Wieżyczka powinna umożliwiać obserwację również jak największego akwenu poza kąpieliskiem, aby ratownik obserwujący mógł naocznie zweryfikować wezwanie do osób topiących się (np. z numerów alarmowych lub od świadków zdarzenia), a także sprawnie koordynować akcję naprowadzającą ratowników/ratowniczkę w akcji na osobę tonącą. W pracy na wieżyczce ratowniczej należy kierować się zasadą – „SWDW”, czyli „stoisz wyżej – dalej widzisz”. Im ratownik/ratowniczka są wyżej ulokowani, tym lepiej dla bezpieczeństwa osób pływających. Należy jednak pamiętać o uwzględnieniu przepisów związanych z pracą na wysokościach oraz zakresu kwalifikacji ratowników/ratowniczek, w tym także w konstrukcji wieży (np. wyposażenie jej w barierki 1 m na wysokości powyżej 1 m itp.).  
Wieża powinna być oznaczona rozpoznawalnym znakiem słownym, graficznym lub słowno-graficznym np.: ratownik wodny, ratownik WOPR, służba ratownictwa wodnego lub logo z krzyżem maltańskim, logo WOPR.



Fot. 37. Nieoznaczona wieża ratownicza

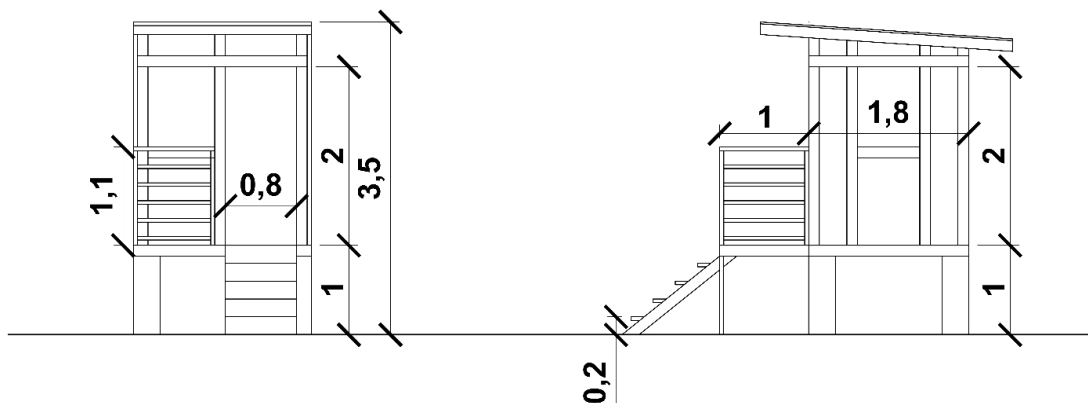
Wieża ratownicza musi umożliwiać bezpieczne, szybkie i wygodne wejście na nią i zejście – po schodach lub po drabinie, które to elementy zamontowane są stabilnie (szerokość szczebli drabiny powinna wynosić ponad 0,15 m). Pochylenie drabiny powinno mieć co najmniej kąt prosty, optymalnie – kąt rozwarty.

Do szybkiego zejścia mogą być montowane ślizgi lub ześlizgi typu rurowego (średnica min. 0,10 m i na miękkie podłoże) lub typu zjeżdżalnia. Stanowiska na wieży od pojedynczego siedziska do wieloosobowych platform powinny umożliwiać osłonę od wiatru i słońca. Na stanowisku należy zaplanować miejsce na składowanie wymaganego wyposażenia ratowniczego typu: lornetki, lunety lub elementy tworzące system łączności. Wieże mogą być segmentowe lub wykonane z jednego elementu, pełne lub stelażowe, wykonane z materiałów trwałych i odpornych na korozję. Mogą być montowane na stałe lub być przenośne. W przypadku wież tzw. modułowych, po ich demontażu, gabaryty poszczególnych segmentów lub modułów powinny być w łatwe do transportu również na podłożach sypkich i niestabilnych.

Konstrukcja wieży powinna umożliwiać powieszenie boi SP (boja samopływająca), pasa ratowniczego typu węgorz, rzutki rękawowej oraz koła ratunkowego na wysokości umożliwiającej szybki dostęp do sprzętu z poziomu ziemi. Na najwyższym punkcie wieży powinien być usytuowany maszt na flagę kodową (białą – „kąpiel dozwolona” lub czerwoną – „kąpiel zabroniona”). W dolnej części wieżyczki powinno znajdować się miejsce na tablicę informacyjną.



Fot. 38–39. Prosty typ wieży ratowniczej



Rys. 53. Modułowa wieża ratownicza – przykład

Modułowe stanowisko ratownicze stanowią alternatywę dla ciężkich stalowych lub drewnianych wież. Spośród dostępnych na rynku należy wybierać modele stabilne, ale łatwe w montażu/demontażu, transporcie i magazynowaniu w okresie pozasezonowym oraz przystosowane do umiejscowienia na gruncie nośnym w postaci piasków średnich, wilgotnych.

5. **Stanowiska obserwacji i interwencji na poziomie pomostu lub brzegu** – stojące i siedzące (ratownik/ratownicza z wieży ma za zadanie przede wszystkim obserwować to, co dzieje się na kąpielisku i włączany/a jest do akcji ratunkowej tylko w ostateczności, ale nie dotyczy to bezpośredniej interwencji, ponieważ czasami akcja ratunkowa wymaga stałej obserwacji i nakierowywania zespołu ratowniczego na miejsce znajdowania się osób tonących). W pobliżu tego stanowiska powinno się znajdować miejsce wykonywania pilnych zabiegów np. RKO (resuscytacja krążeniowo-oddechowa) na tak zwanych pokładach reanimacyjnych o wymiarach: długość – ok. 2 m, szerokość – ok. 1,5 m, grubość – ok. 0,20 m, aby nie wykonywać ich na piasku.

### 9.3. Pomieszczenia socjalne dla ratowników/ratowniczek

Dobłą praktyką jest łączenie pomieszczeń socjalnych i całonocnych pomieszczeń mieszkalnych w budynkach lub kontenerach mieszkalnych, które wyposażone są w standardowe udogodnienia typu: zasilanie elektryczne, łóżka sypialne, aneks kuchenny, sanitariaty itp.

**Należy pamiętać, że zyskuje się wtedy całonocną obecność ratownika/ratowniczkę mogącego/mogącej zainterweniować ochotniczo w przypadku zagrożenia, zadbać o sprzęt lub zaalarmować odpowiednie służby.**

## 9.4. Niezbędny sprzęt ratowniczy i monitoring

---

### 9.4.1. Sprzęt ratowniczy i ratunkowy

Wyposażenie w sprzęt ratowniczy i ratunkowy powinno być zgodne z § 2 pkt 1 *Rozporządzenia Ministra Spraw Wewnętrznych z dnia 27 lutego 2012 r. w sprawie wymagań dotyczących wyposażenia wyznaczonych obszarów wodnych w sprzęt ratunkowy i pomocniczy, urządzenia sygnalizacyjne i ostrzegawcze oraz sprzęt medyczny, leki i artykuły sanitarne*. Rozporządzenie określa jednak tylko minimum wyposażenia niezbędnego do funkcjonowania kąpielisk jako wyznaczonych obszarów wodnych, nie uwzględniając obowiązku zapewnienia przez gminy bezpieczeństwa osobom wypoczywającym nad wodami również w miejscach, gdzie kąpiel jest niestrzeżona, ale nie zabroniona.

Gminy jako organizatorzy kąpielisk powinny umożliwiać ratownikom/ratowniczkom działanie również poza kąpieliskami strzeżonymi, doposażając jednostki ratownictwa wodnego w dodatkowy sprzęt. Niedopuszczalne są działania, które ograniczają się do rozpisywania konkursów ofert, uwzględniających obsadę personalną i wyposażenie sprzętowe zgodne ze specyfikacją np. tylko na 100 m kąpieliska strzeżonego, które jest jedyne na całym akwenu, a do kolejnego kąpieliska prowadzi wiele kilometrów uczęszczanych przez plażowiczów/plażowiczki plaż niestrzeżonych.

Kąpielisko należy traktować również jako stanowisko/posterunek ratownictwa wodnego wykorzystywanego do akcji na całym wybrzeżu. Państwowa Straż Pożarna (PSP) lub Ochotnicza Straż Pożarna (OSP) nie zapewnia bezpieczeństwa kąpiącym się na akwenach, ponieważ nie realizuje ratownictwa wodnego w trybie tonięć rekreacyjno-sportowych i dociera do tonących po trzecim etapie tonięcia typowego (wg. prof. Alberta Ponsolda<sup>87</sup>), realizując już tylko działania humanitarne wobec ciała topielca. Aby zapewnić maksymalne bezpieczeństwo osób kąpiących się, organizatorzy kąpielisk oraz gminy powinni uwzględnić działania polegające na:

1. zatrudnieniu większej liczby ratowników/ratowniczek niż wymagana norma minimalna,
2. zawarciu w umowie z ratownikiem/ratowniczką zapisów, dzięki którym osoba wyphywająca do akcji ratunkowej poza kąpieliskiem nie jest oskarżana o opuszczenie miejsca pracy (kąpielisko). Niektóre z gmin zaniebując kwestie umowy, powodują obciążenie ratownika/ratowniczkę odpowiedzialnością za zaniebanie obowiązków służbowych, a równocześnie liczą na to, że ratownicy/ratowniczkę poza kąpieliskiem, nie będąc na dyżurze, wezmą udział w akcji ratowniczej wolontariacko, np. jako ochotnicy WOPR. Czasami zdarza się też tak, że nieoficjalnie zakazują ratownikom/ratowniczkom akcji poza kąpieliskiem strzeżonym.
3. zapewnieniu specjalistycznego wyposażenia ratownikom/ratowniczkom działającym poza kąpieliskami.

<sup>87</sup> Albert Ponsold (1900–1983) profesor medycyny sądowej na Uniwersytecie w Münster, opracował typografię utonięć oraz nakreślił podział w tonięciu typowym człowieka na pięć okresów.

**Kąpielisko powinno zostać wyposażone w:**

1. ratowniczą łódź motorową – jedna na każde 400 m linii brzegowej,
2. ratowniczą łódź wiosłową – jedna na każde 100 m linii brzegowej,
3. koło ratunkowe z nietonącą linką o długości 25 m lub pasy ratownicze – jedna sztuka na każde 50 m linii brzegowej, umieszczone w pobliżu lustra wody,
4. żerdzie ratunkowe na kąpieliskach posiadających pomosty stałe lub pływające – dwie sztuki,
5. liny asekuracyjne o długości minimum 80 m na kołowrotku lub w zasobniku linowym – jedna na każde 100 m linii brzegowej,
6. tubę głosową elektroakustyczną na każdym stanowisku ratowniczym,
7. tablicę do zamieszczania informacji o temperaturze wody i powietrza, szybkości wiatru oraz wysokości fali,
8. akustyczny sygnał alarmowy typu gwizdek, gong, dzwon lub syrena – po jednej sztuce na każdym stanowisku ratowniczym,
9. środki łączności między stanowiskami ratowniczymi,
10. rzutki ratunkowe – po jednej sztuce dla każdego ratownika/ratowniczkę,
11. lornetki – jedna sztuka na każdym stanowisku ratowniczym,
12. zestaw do nurkowania (płetwy, maska, fajka) – po jednym komplecie dla każdego ratownika/ratowniczkę,
13. podwyższone stanowiska ratownicze dla ratowników/ratowniczek wodnych – jedno na każde 100 m linii brzegowej,
14. maszt wraz z kompletem flag przy każdym stanowisku ratowniczym,
15. sprzęt medyczny, leki i artykuły sanitarne,
16. boje SP lub pas Węgorz na każdego ratownika/ratowniczkę,
17. indywidualne apteczki na pasku szybko odpinanym, rękawice dla każdego ratownika/ratowniczkę
18. quad z przyczepką ewakuacyjną.

**Ratownicza łódź motorowa**

Nawet jedna łódź motorowa na 100 m kąpieliska nie wystarczy, jeżeli jest ono jedynym kąpieliskiem na całym akwenu lub jeśli do kolejnego kąpieliska prowadzi wiele kilometrów uczęszczanych przez plażowiczów/plażowiczki plaż niestrzeżonych. Stanowiska zespołów ratowniczych na kąpieliskach powinny zostać wyposażone w jednostkę o napędzie motorowym min. 20 KM (rekomendowane ok. 50 KM) w przypadku wód śródlądowych i min. 50 KM w przypadku wód morskich (rekomendowane ok. 90–200 KM).

W przypadku kąpielisk konsolidowanych czy zespolonych o łącznej chronionej linii brzegowej 200, 300 i 400 metrów i dużej odległości do następnych kąpielisk można przyjąć liczbę dwóch jednostek motorowych (ustawionych na skrajnych kąpieliskach) za wystarczającą. Natomiast w łącznej liczbie kąpielisk konsolidowanych w np. 600 i 700 m również dwie jednostki motorowe są wystarczające.

Reasumując, wyposażenie kąpieliska w jednostki motorowe powinno być stosowane wg zasady:

- min. 1 jednostka motorowa na każde kąpielisko 100 m odległe od pozostałych lub jedyne kąpielisko na akwenu lub zespół połączonych kąpielisk od 200 do 400 m odległych od pozostałych



lub jedynych na akwenu (jednostki motorowe powinny być usytuowane na skrajnych kąpieliskach),

- min. 2 jednostki na każdy zespół kąpielisk o powierzchni 400–800 m (jednostki motorowe powinny być usytuowane na skrajnych kąpieliskach).

Łódź motorowa do celów ratunkowych jest w kolorze żółtym, czerwonym lub pomarańczowym z zamieszczonym na niej napisem ratownik wodny, ratownictwo wodne itp. lub powszechnie rozpoznawalnym skrótem bądź logo, np. WOPR.

Łódź motorowa dla celów ratunkowych powinna być min. 5-osobowa, 3 miejsca dla zespołu ratowniczego – 1 sternik i 2 ratowników/ratowniczek do wykonania czynności ratowniczych według standardu zgodnego z Kwalifikowaną Pierwszą Pomocą (KPP), oraz 2 miejsca dla osób poszkodowanych.

Łódź motorowa musi być wyposażona w zamknięte komory wypornościowe lub jeżeli wykorzystywana jest na morzu, w kadłuby typu hybrydowego (połączenie sztywnego pokładu i dmuchanych pontonowych burt) z wewnętrznymi grodziami w tzw. balonie. Do eksploatacji na śródlądziu (ze względu na trwałość i odporność na rozdarcia) korzystniej wykorzystywać jest kadłuby sztywne polietylenowe lub wykonane z innego tworzywa recyklingowego.

Ze względów bezpieczeństwa, aby zapewnić maksymalnie dobrą obserwację osób znajdujących się w wodzie z lewej i prawej burty siedzisko sternika, tzw. kociołek, powinien znajdować się centralnie na środku pokładu w części dziobowej. Rozplanowanie pokładu musi uwzględnić możliwość wykonywania RKO przez ratowników/ratowniczek i ewakuację osoby poszkodowanej w desce ortopedycznej. Łódź musi posiadać możliwość transportu apteczki R1, pasa węgorz lub boi SP i koła ratunkowego oraz sprzętu wymaganego przez organ rejestrowy np. Państwowy Rejestr Statków (PRS).



Fot. 40–42. Jednostki hybrydowe, najczęściej wykorzystywane łodzie ratownictwa wodnego na świecie



Fot. 43–44. Jednostki o sztywnych kadłubach

Łódź motorowa musi być wyposażona w niebieskie sygnały świetlne pojazdu uprzywilejowanego i sygnały dźwiękowe. Przez łódź motorową należy również rozumieć katamaran motorowy spełniający w/w warunki oraz skuter z platformą ratowniczą.



Fot. 45. Skuter z platformą ratowniczą, tzw. tandem

Przy konieczności wyposażenia kąpielisk w wiele jednostek motorowych należy uwzględnić różne warianty ich zakupu na przykład według zasady: skuter–motorówka–skuter–motorówka itd. naprzemiennie na kąpieliskach lub grupach kąpielisk. Takie rozwiązanie proponowane jest ze względu na odmienną specyfikę techniczną różnych jednostek pływająco-motorowych, które (właśnie ze względu na odmienne rozwiązania techniczne) wykorzystywane są w innych warunkach.

Przykłady:

- tzw. dzielność jednostek, czyli pożądaną możliwość pływania w wysokiej fali sztormowej, zyskujemy najczęściej kosztem zwiększenia ciężaru i mocy silnika, a co za tym idzie większego zużycia paliwa, większego zanurzenia, z czym z kolei związane jest zmniejszenie się możliwości dopływania do brzegów przez płytką wodę;
- wzrost zwrotności najczęściej zyskujemy wraz ze zmniejszeniem kadłuba i tym samym możliwości podejmowania większej liczby osób poszkodowanych z wody i wykonywania czynności medycznych (np. skuter wodny),
- wzrost szybkości maksymalnej potrzebnej do szybkiego dotarcia w miejsce zdarzenia wiąże się z większą mocą silnika i większym zużyciem paliwa, a przez to zmniejsza się możliwość wykorzystania jednostki do celów patrolowych.

Przy dużych odległościach pomiędzy kąpieliskami lub konieczności częstych patroli należy uwzględnić zatrudnienie dodatkowych ratowników/ratowniczek jako załogi przypisanej do jednostki – ponad normę zatrudnienia na kąpielisku.

### **Ratownicza łódź wiosłowa**

Łódź ratunkowa jest w kolorze żółtym, czerwonym lub pomarańczowym z zamieszczonym na niej napisem ratownik wodny, ratownictwo wodne itp. lub powszechnie rozpoznawalnym skrótem bądź logo, np. WOPR. Łódź ratunkowa jest min. 3-osobowa. W łodzi jest miejsce dla dwóch ratowników/ratowniczek (wioślarz i ratownik). W sytuacji konieczności obie osoby mogą wykonywać czynności ratownicze w wymaganym standardzie zgodnie z Kwalifikowaną Pierwszą Pomocą (KPP) i 1 miejsce dla osoby poszkodowanej.

Łódź musi być wyposażona w zamknięte komory wypornościowe i posiadać wyporność ok. 300 kg.

Przez łódź należy również rozumieć katamaran wiosłowy spełniający w/w warunki.

### **Koło ratunkowe**

Koła ratunkowe są sprzętem o dużej wyporności, wykonanym z tworzyw sztucznych, często wypełnionych wewnątrz piankami poliuretanowymi. Dookoła koła ratunkowego znajduje się linka ułatwiająca oddanie rzutu i chwyt osobie tonącej. Koło rzucone osobie ratowanej umożliwia podjęcie poszkodowanego z wody bez konieczności opuszczania brzegu, łodzi itp. Do innych zalet koła należy jego stabilność w wodzie i możliwość wykorzystania do zbiorowych tonięć. Pomimo iż koła ratunkowe są przez ratowników/ratowniczeki uważane za sprzęt archaiczny (nieporęczność, mały zasięg, niecelność i związana z nią możliwość urazów u osób poszkodowanych) należy je traktować jako niezbędny sprzęt do wykorzystania przez świadków tonięcia, co wynika z ich powszechnej rozpoznawalności oraz prostocie zastosowania. Nie tylko więc ze względu na konieczność wymuszoną zapisami rozporządzenia koła ratunkowe powinny być umieszczone na tablicach. Na kąpieliskach usytuowanych na plażach śródlądowych i morskich dostępnych dla turystów/turystek również poza porami pracy kąpieliska, tablice z kołami powinny być dostępne 24 godziny przez okres całego sezonu. Konstrukcja tablicy powinna wyzwalać sygnał dźwiękowy i świetlny po zdjęciu koła, w nocy powinny być podświetlone (system powinien być uruchamiany elektrycznie ze źródeł energii odnawialnych, np. ogniwem fotowoltaicznym).

Ze względu na problem utonięć poza kąpieliskami strzeżonymi również obszary niestrzeżone należy wyposażyć w tzw. stojaki życia dostępne dla turystów/turystek 24 godziny na dobę, przez okres całego sezonu przy wejściach na plaże lub w miejscach zwyczajowych kąpeli. Konstrukcja tablicy powinna wyzwalać sygnał dźwiękowy i świetlny po zdjęciu koła oraz alarmować pobliskich ratowników/ratowniczeki lub centra koordynacji ratownictwa wodnego. W nocy koła ratunkowe powinny być podświetlone (system powinien być uruchamiany elektrycznie ze źródeł energii odnawialnych, np. ogniwem fotowoltaicznym). Systemy takie można rozbudowywać o boje SP (samopływające), rzutki rękawowe – linowe, a nawet defibrylatory AED.



Fot. 46. Przykład stojaka na koło ze zintegrowanym systemem ratownictwa wodnego (po lewej)

Fot. 47. Przykład niedopuszczalnej praktyki. Pusty stojak na koło w odległości 5 m od wody na popularnym deptaku znanej miejscowości wypoczynkowej w lipcu 2022 r. (po prawej)

### **Żerdzie ratunkowe na kąpieliskach posiadających pomosty stałe lub pływające**

Żerdź ratownicza jest podstawowym sprzętem ratowniczym. Zazwyczaj jest to tyczka drewniana o długości 2–4 m (ustawa narzuca długość 4 m). Występują również żerdzie ratownicze wykonane z aluminium czy z twardego PCV, lecz każda z nich ma w wodzie większą śliskość niż drewno. Właściwie skonstruowana żerdź ratownicza powinna być zakończona odpowiednią końcówką ułatwiającą uchwycenie się przez osobę tonącą, względnie zahaczenie przez ratownika/ratowniczkę osoby niereagującej już na żadne polecenia czy bodźce i przyciągnięcie jej do brzegu.

Przez żerdź ratunkową należy rozumieć również bosak, bosaki i żerdzie teleskopowe oraz te zakończone pętlą lub chwytnikiem które mogą łączyć w sobie wymagane przepisami parametry oraz dodatkowe zalety jak: wielofunkcyjność, poręczność i trwałość.

### **Liny asekuracyjne**

Lina asekuracyjna służy do asekuracji ratowników/ratowniczek oraz zwiększenia szybkości ewakuacji tonących ze strefy zagrożenia i w czasie akcji ratunkowych na wszystkich rodzajach akwenów.

Jest to lina w kolorach jaskrawych nietonąca o dużej wytrzymałości, zakończona szelką ratowniczą.

Lina asekuracyjna wykorzystywana w akcji ratunkowej powinna mieć długość min. 80 m (rekomendowana długość na kąpieliskach morskich 150 m) i być zamieszczona (zmarglowana/zmarlowana) w zasobniku linowym. Umieszczenie liny w zasobniku zapewnia łatwe i niezawodne użycie liny oraz transport i przechowywanie. Do liny można dopiąć karabinek alpinistyczny lub uprząż asekuracyjną. Na każde 100 m linii brzegowej powinna być przeznaczona min. jedna lina asekuracyjna.

### **Tuba głosowa elektroakustyczna (megafon)**

Przenośne tuby głośnomówiące (megafony) służą do wzmacniania wydawanych poleceń głosowych i sygnałów ostrzegawczych podczas rutynowych działań prewencyjnych w codziennej pracy ratownika/ratowniczkę na kąpielisku oraz podczas prowadzonych działań ratowniczych. Za pomocą



megafonu można przekazywać informacje kąpiącym się osobom, wydawać polecenia o wymaganym sposobie zachowania, również podczas akcji, jeśli osoba ratowana znajduje się jeszcze w znacznej odległości od ratownika/ratowniczkę lub zespołów ratowniczych oraz podczas ogólnego hałasu. Z racji specyfiki środowiska pracy wodnych jednostek ratowniczych tuby są przenośne. Tuba wymagana jest na każdym odcinku 100 m kąpieliska na stanowisku ratowniczym.

### **Akustyczny sygnał alarmowy typu gwizdek, gong, dzwon lub syrena**

Akustyczny sygnał alarmowy typu gwizdek, gong, dzwon lub syrena – wymagany jest po jednej sztuce na każdym stanowisku ratowniczym. Minimum jeden gwizdek powinien być zapewniony na każdego zatrudnianego ratownika/ratowniczkę.

W wyposażeniu osobistym ratownika/ratowniczkę stosuje się gwizdki, czyli urządzenia dęte o sygnale akustycznym o dużej słyszalności odróżniające się od powszechnych dźwięków towarzyszących wypoczynkowi nad wodą. Może być stosowany zamiennie z tubą/megafonem. Zarówno jeden, jak i drugi z wymienionych sprzętów musi znajdować się na wyposażeniu każdego 100 m kąpieliska.

### **Środki łączności między stanowiskami ratowniczymi**

Wymagany jest minimum jeden środek łączności (radiotelefon UKF/SRC lub telefon) na każdym stanowisku (min. 3–5 na 100 m) i dodatkowo na motorowej jednostce ratowniczej w rozumieniu łączności między stanowiskowej, oraz minimum jeden środek łączności z Centrum Powiadomienia Ratunkowego 112, Centrum Koordynacji Ratownictwa i innymi zespołami ratowniczymi.

**Ponadto każde kąpielisko musi być wyposażone w łączność z Systemem Powiadomienia Ratunkowego (tel. 112) lub Centrum Koordynacji Ratownictwa Wodnego (tel. 601100100).**

### **Rzutki ratunkowe**

Rzutka rękawowa jest liną o długości 20–25 m, pływającą, jaskrawego koloru, umieszczoną (zmarglowaną/zmarlowaną) w zasobniku linowym, który umożliwia szybki wyrzut liny i zasobnika do osoby tonącej, a następnie przyciągnięcie jej do ratownika/ratowniczkę. Stosowana jest na wszystkich akwenach, umożliwia bezpieczną ewakuację osób tonących – współpracujących bez konieczności wejścia do wody.

Wymagane po jednej sztuce dla każdego ratownika/ratowniczkę. Mogą też znajdować się przy stojakach na koła.

### **Lornetki**

Przyrząd optyczny umożliwiający przybliżenie obrazu obiektów i koncentrację na nich wzroku osoby obserwującej.

Wymagana jedna sztuka na każdym stanowisku ratowniczym oprócz tego obowiązkowo jeszcze jedna na jednostce pływającej, ponieważ nie można wypływać na patrol lub akcję poszukiwawczą, pozbawiając kąpielisko możliwości obserwacji za pomocą lornetki z wieży.

### Zestaw do nurkowania

Zestaw do nurkowania składa się z:

- półmaski nurkowej – szczelnych okularów z możliwością dostępu do uciśnięcia nosa (przy wyrównywaniu ciśnienia podczas zanurzania). Część twarzowa wykonana jest z tzw. lica z 100% silikonu oraz szyby hartowanej;
- rurki oddechowej z ustnikiem anatomicznym silikonowym;
- płetw, tzw. kaloszowych.

Wymagane jest zapewnienie po jednym komplecie (płetwy, maska, fajka) dla każdego ratownika/ratowniczk. Zestawy do nurkowania tzw. ABC powinny być indywidualnie dopasowane dla każdego ratownika/ratowniczk. Niedopuszczalne jest w dobie zagrożeń zakażeniami stosowanie wspólnych ustników w fajkach czy płetw o kilka rozmiarów za małych lub za dużych.

### Podwyższone stanowiska ratownicze dla ratowników/ratowniczek wodnych

Wymagane jest jedno na każde 100 m linii brzegowej (**patrz: rozdz. 9.2. Stanowiska ratowników/ratowniczek wodnych**).

### Maszt wraz z kompletem flag przy każdym stanowisku ratowniczym

Wymagane są dwa komplety flag (biała i czerwona) na każde 100 m kąpieliska – na dwóch stanowiskach: wieża i maszt (maszt o wysokości powyżej 3 m z liną do wciągania flag).

### Sprzęt medyczny, leki i artykuły sanitarne

W szczegółowej specyfikacji art. sanitarnych wymienia się nosze, obecnie jednak muszą to być tzw. nosze lub deska ortopedyczna.

### Quad z przyczepką ewakuacyjną

Quad lub tzw. pojazd ATV o napędzie 4 × 4, 6 × 6, 8 × 8 – min. 3 osobowy (razem z przyczepką) musi umożliwiać ewakuację osoby poszkodowanej w stałej asyście ratownika/ratowniczk, posiadać możliwość transportu apteczki R1, pasa węgorz lub boi SP. Liczba quadów na kąpielisku lub w zespołach kąpielisk może być przyjęta wg. propozycji wyposażenia kąpieliska w łodzie motorowe, jednak ilości tam przyjęte traktowane powinny być za maksymalne, co ostatecznie zależne być może od długości linii wybrzeża danej gminy, terenów niedostępnych, możliwości poruszania się po plażach itp.



Fot. 48. Quad z przyczepką ewakuacyjną



#### 9.4.2. Urządzenia sygnalizacyjne i ostrzegawcze

Można przez to rozumieć urządzenia sygnalizacyjne np. na stojakach do kół oraz syreny alarmowe na wypadek akcji lub masowych zagrożeń, a także radiowęzła.

#### 9.4.3. Monitoring

Aby zapobiegać aktom wandalizmu i podnieść ogólny poziom bezpieczeństwa użytkowników/użytkowniczek kąpielisk, zaleca się ustawienie stałych lub czasowych kamer monitorujących. Do objęcia monitoringiem wizyjnym rekomendowane są miejsca odpoczynku, strefy sanitarne i okolice wieży dla ratowników/ratowniczek. Zaleca się również wprowadzenie monitoringu wizyjnego w miejscach o obniżonym bezpieczeństwie społecznym i w miejscach, w których zauważane są niewłaściwe zachowania, przypadki dewastacji, wandalizmu, wyrzucanie śmieci itp. W przypadku instalacji monitoringu konieczne jest zastosowanie tablicy „monitoring wizyjny”.

W zakresie monitoringu należy przestrzegać przepisów prawa, w tym w szczególności dyrektywy RODO i przepisów powiązanych, zgodnie z którymi jego użycie wymaga stosowania szeregu zaleceń szczegółowych. Wytyczne w tym zakresie przedstawił Prezes Urzędu Ochrony Danych Osobowych w publikacji dotyczącej monitoringu wizyjnego<sup>88</sup>.

Przez monitoring powinno się rozumieć również detekcje tonięć – systemy wspomaganie obserwacji ratowniczej, jednak na wodach otwartych nie stosuje się kamer pod wodą.

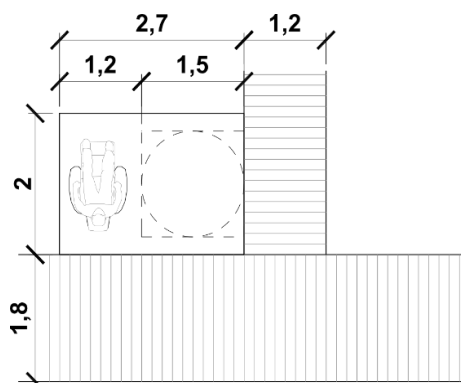
#### 9.5. Amfibie

---

Amfibie to plażowe wózki spacerowo-kąpielowe różnego typu, zalecane jako wyposażenie kąpieliska, przeznaczone do korzystania przez osoby z niepełnosprawnościami, szczególnie – poruszające się na wózkach, a także osoby starsze i wszystkie inne mające różnego rodzaju ograniczenia mobilności.

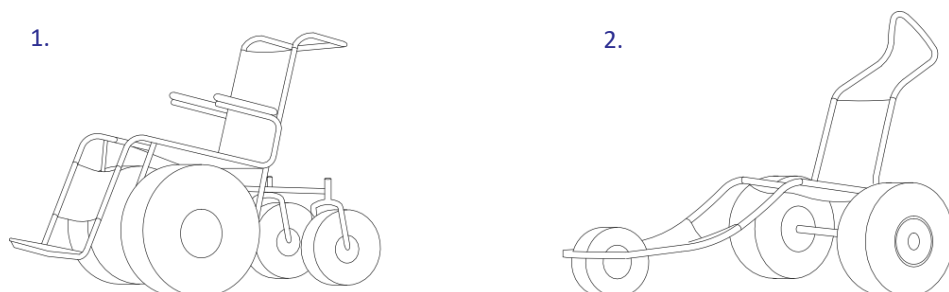
Miejsce stacjonowania amfibii powinno być utwardzone (drewniane lub z tworzywa sztucznego). Powinno mieć wymiary nie mniejsze niż 3,0 × 2,0 m, co pozwoli na wygodne manewrowanie i przesiadanie się z wózka własnego na amfibie. Do utwardzenia musi prowadzić utwardzony ciąg pieszy o szerokości co najmniej 1,2 a optymalnie 1,8 m.

<sup>88</sup> Materiał dostępny jest na stronie Urzędu Ochrony Danych Osobowych: <https://uodo.gov.pl/pl/138/354> [dostęp 22.10.2022].



Rys. 54. Stanowisko dla amfibii – parametry wymiarowe (wymiały w metrach)

Amfibie są dostępne w dwóch rodzajach: przeznaczone do poruszania się po plaży bez możliwości kąpieli i przeznaczone zarówno do kąpieli, jak i do poruszania się po piasku. Zalecany jest wybór rozwiązań przeznaczonych zarówno do kąpieli, jak i spacerowania.



Rys. 55. Amfibie – (1) wózek spacerowy (plażowy), bez możliwości kąpieli, (2) wózek spacerowo-kąpielowy

Przy stanowisku amfibii należy umieścić regulamin korzystania z niej (może on być również powtórzony w regulaminie kąpieliska). Stanowisko należy też odpowiednio oznakować i umieścić na planie kąpieliska.

Do obsługi wózka konieczne jest też zatrudnienie dodatkowego ratownika/ratowniczk.



Fot. 49. Przykład użycia amfibii kąpielowej – kąpiel z asystą ratownika (po lewej)

Fot. 50. Przykład amfibii z przyciskiem/dzwonkiem do wzywania ratownika/ratowniczk (po prawej)

## **9.6. Magazyny sprzętu wodnego**

---

Magazynem powinien być budynek albo barak wolnostojący lub wydzielone pomieszczenie do bezpiecznego przechowywania sprzętu ratowniczego, ratunkowego, medycznego, technicznego. Sprzęt ten nie powinien być składowany ani w punkcie medycznym, ani w pomieszczeniu socjalnym ratowników/ratowniczek. Odrębną kwestią jest przechowywanie paliwa do pojazdów i motorówek.

## Spis ilustracji

### Rysunki

---

Rys. 01. Nawierzchnia z ekokratki – przekrój – opracowanie własne na podstawie dokumentu *Wytyczne dla zagospodarowania szlaków kajakowych w województwie pomorskim*

Rys. 02. Nawierzchnia drogi dojazdowej z kostki betonowej – przekrój – opracowanie własne na podstawie P. Markiewicz, *Budownictwo ogólne dla architektów*, Wydawnictwo ARCHI-PLUS, Kraków 2011

Rys. 03. Plac do zawracania dla samochodów osobowych i ciężarowych do długości 8 m – opracowanie własne na podstawie E. Neufert, *Podręcznik projektowania architektoniczno-budowlanego*, Wydawnictwo Arkady, Warszawa 2000

Rys. 04. Minimalne wymiary placów do zawracania dla samochodów osobowych i ciężarowych do długości 8 m – przykłady – opracowanie własne na podstawie E. Neufert, *Podręcznik projektowania architektoniczno-budowlanego*, Wydawnictwo Arkady, Warszawa 2000

Rys. 05. Wymiary miejsca postojowego dla karetki – opracowanie własne na podstawie E. Neufert, *Architects' data*, Blackwell Science, Oxford 1980

Rys. 06. Znak D-18a „parking – miejsce zastrzeżone” – źródło: *Obwieszczenie Ministra Infrastruktury z dnia 9 września 2019 r. w sprawie ogłoszenia jednolitego tekstu rozporządzenia Ministra Infrastruktury w sprawie szczegółowych warunków technicznych dla znaków i sygnałów drogowych oraz urządzeń bezpieczeństwa ruchu drogowego i warunków ich umieszczania na drogach* (Dz.U. 2019 poz. 2311) – Załącznik nr 1. *Szczegółowe warunki techniczne dla znaków drogowych pionowych i warunki ich umieszczania na drogach*, rys. 5.2.18.12

Rys. 07. Wymiary miejsca postojowego – parkowanie prostopadłe – opracowanie własne

Rys. 08. Wymiary miejsca postojowego – parkowanie równoległe – opracowanie własne

Rys. 09. Znak D-18 „parking” – źródło: *Obwieszczenie Ministra Infrastruktury z dnia 9 września 2019 r. w sprawie ogłoszenia jednolitego tekstu rozporządzenia Ministra Infrastruktury w sprawie szczegółowych warunków technicznych dla znaków i sygnałów drogowych oraz urządzeń bezpieczeństwa ruchu drogowego i warunków ich umieszczania na drogach* (Dz.U. 2019 poz. 2311) – Załącznik nr 1. *Szczegółowe warunki techniczne dla znaków drogowych pionowych i warunki ich umieszczania na drogach*, rys. 5.2.18.1

Rys. 10. Tabliczka T-29 – źródło: *Obwieszczenie Ministra Infrastruktury z dnia 9 września 2019 r. w sprawie ogłoszenia jednolitego tekstu rozporządzenia Ministra Infrastruktury w sprawie szczegółowych warunków technicznych dla znaków i sygnałów drogowych oraz urządzeń bezpieczeństwa ruchu drogowego i warunków ich umieszczania na drogach* (Dz.U. 2019 poz. 2311) – Załącznik nr 1. *Szczegółowe warunki techniczne dla znaków drogowych pionowych i warunki ich umieszczania na drogach*, rys. 5.2.18.13

Rys. 11. Sposób umieszczania znaku P-24 – jako uzupełnienie znaku P-18 – źródło: *Obwieszczenie Ministra Infrastruktury z dnia 9 września 2019 r. w sprawie ogłoszenia jednolitego tekstu rozporządzenia Ministra Infrastruktury w sprawie szczegółowych warunków technicznych dla znaków*

*i sygnatów drogowych oraz urządzeń bezpieczeństwa ruchu drogowego i warunków ich umieszczenia na drogach (Dz.U. 2019 poz. 2311) – Załącznik nr 2. Szczegółowe warunki techniczne dla znaków drogowych poziomych i warunki ich umieszczenia na drogach, rys. 5.2.9.3*

Rys. 12. Sposób umieszczenia znaku P-24 – jako uzupełnienie znaku P-20 – źródło: *Obwieszczenie Ministra Infrastruktury z dnia 9 września 2019 r. w sprawie ogłoszenia jednolitego tekstu rozporządzenia Ministra Infrastruktury w sprawie szczegółowych warunków technicznych dla znaków i sygnatów drogowych oraz urządzeń bezpieczeństwa ruchu drogowego i warunków ich umieszczenia na drogach (Dz.U. 2019 poz. 2311) – Załącznik nr 1. Szczegółowe warunki techniczne dla znaków drogowych poziomych i warunki ich umieszczenia na drogach, rys. 5.2.9.3*

Rys. 13. Bramka (furtka) z wjazdem dla karetki – opracowanie własne

Rys. 14. Przykład oznaczenia kąpieliska strzeżonego – opracowanie: Renata Surowiec, DoLasu Pracownia Graficzna

Rys. 15. Tablica informacyjna – opracowanie własne

Rys. 16. Tablica z numerem – opracowanie własne

Rys. 17. Tablica przedsięwzięcia (z planem graficznym) – opracowanie własne na podstawie projektu aut. Renata Surowiec, DoLasu Pracownia Graficzna

Rys. 18. Plan dotykowy – wymiary – opracowanie własne

Rys. 19. Lokalne poszerzenie – przykład – opracowanie własne

Rys. 20. Układanie ciągów drewnianych – opracowanie własne

Rys. 21. Układanie ciągów – panele z tworzywa sztucznego – opracowanie własne

Rys. 22. Pochylnia – wymagania wymiarowe – opracowanie własne

Rys. 23. Pochylnia – długości biegów i wymiary spoczników – opracowanie własne

Rys. 24. Schody – wymagania wymiarowe – opracowanie własne

Rys. 25. Oznaczenie krawędzi schodów – opracowanie własne

Rys. 26. Układ miejsca siedzącego – opracowanie własne

Rys. 27. Parametry wymiarowe miejsca siedzącego – opracowanie własne

Rys. 28. Układ leżaków – opracowanie własne

Rys. 29. Kosz na śmieci – wymagania wymiarowe – opracowanie własne

Rys. 30. Stół i ławostół – przykłady – opracowanie własne

Rys. 31. Mocowanie słupków na stopie betonowej – opracowanie własne

Rys. 32. Wiata z ławkami – opracowanie własne na podstawie dokumentu *Wytyczne dla zagospodarowania szlaków kajakowych w województwie pomorskim*

Rys. 33. Wiata z ławostółem – opracowanie własne na podstawie dokumentu *Wytyczne dla zagospodarowania szlaków kajakowych w województwie pomorskim*

Rys. 34. Układ żagli: (1) klasyczne ustawienie – zacinienie częściowe, (2) ustawienie żagla z miejscem całkowitego zacinienia (co daje również ochronę przed deszczem), (3) ustawienie żagla w prostokąt z wykorzystaniem pięciu masztów, (4) prostokątny żagiel rozłożony na czterech masztach – opracowanie własne na podstawie <https://pergano.pl/zadaszenia/zagle-przeciwsłoneczne/>

Rys. 35. Maszt żagla ze stopą – opracowanie własne na podstawie <https://pergano.pl/dlaarchitektow/>

Rys. 36. Miejsce na ognisko – opracowanie własne na podstawie dokumentu *Wytyczne dla zagospodarowania szlaków kajakowych w województwie pomorskim*

Rys. 37. Przykładowy układ placów zabaw (dla dzieci starszych i młodszych) wraz ze strefą sensoryczną i siłownią zewnętrzną oraz toaletami

Rys. 38. Ogrodzenie drewniane – przykład – opracowanie własne na podstawie dokumentu *Wytyczne dla zagospodarowania szlaków kajakowych w województwie pomorskim*

Rys. 39. Ogrodzenie z siatki drucianej – przykład rozpięcia – opracowanie własne na podstawie E. Neufert, *Podręcznik projektowania architektoniczno-budowlanego*, Wydawnictwo Arkady, Warszawa 2000

Rys. 40. Osłona miejsca składowania odpadów – opracowanie własne

Rys. 41. Przykład kontenera sanitarnego z podziałem na część damską i męską – opracowanie własne

Rys. 42. Rzut toalety dla osób z niepełnosprawnościami – przykład – opracowanie własne

Rys. 43. Instalacja alarmowa w toalecie: (1) linka pionowa, (2) linka lub listwa pozioma – opracowanie własne

Rys. 44. Natrysk zewnętrzny – opracowanie własne

Rys. 45. Natrysk dla osób z niepełnosprawnościami w pomieszczeniu – opracowanie własne

Rys. 46. Przykład układu kabin przebieralni – opracowanie własne

Rys. 47. Różne możliwości układu przebieralni rodzinnej / przebieralni dla osób z niepełnosprawnościami – opracowanie własne

Rys. 48. Układ przebieralni parawanu – rzut – opracowanie własne na podstawie <https://www.rekordpozn.pl/przebieralnie-drewniane/>

Rys. 49. Przykłady kontenerów biurowych: (1) z łazienką, (2) z toaletą – opracowanie własne na podstawie <https://mobilbox.pl/kontenery/kontenery-biurowe/>

Rys. 50. Pomost stały o szerokości 2,6 m – opracowanie własne na podstawie dokumentu *Wytyczne dla zagospodarowania szlaków kajakowych w województwie pomorskim*

Rys. 51. Pomost pływający powiązany z palami cumowniczymi – opracowanie własne na podstawie dokumentu *Wytyczne dla zagospodarowania szlaków kajakowych w województwie pomorskim*

Rys. 52. Pomost pływający zakotwiony poprzez układ „martwych kotwic” (bloków betonowych ułożonych na dnie akwenu) – opracowanie własne na podstawie dokumentu *Wytyczne dla zagospodarowania szlaków kajakowych w województwie pomorskim*



Rys. 53. Modułowa wieża ratownicza – przykład – opracowanie własne na podstawie <https://blekitna.com/wieza-ratownicza-stanowisko-ratownicze-modulowe.html>

Rys. 54. Stanowisko dla amfibii – parametry wymiarowe – opracowanie własne

Rys. 55. Amfibie – (1) wózek spacerowy (plażowy), bez możliwości kąpielii, (2) wózek spacerowo-kąpielowy – opracowanie własne

## Fotografie

---

Fot. 01. Ratownik przy amfibii – źródło: materiały własne, Fundacja Machina Zmian

Fot. 02. Przykład złej widoczności znaku – źródło: materiały własne, J. Zwierzyna

Fot. 03. Przykład zbyt dużej ilości tożsamyh znaków. Organizator kąpieliska powinien rozważyć zastosowanie jednego znaku dotyczącego „zakazu kąpielii” – źródło: materiały własne, J. Zwierzyna

Fot. 04. Przykład zbędnych znaków wprowadzających dezorientację uczestników. Pomost przeznaczony jest wyłącznie dla ratowników/ratowniczek, jednak zastosowany „zakaz skoków do wody” pomimo, iż w domyśle miał dotyczyć użytkowników/użytkowniczek, docelowo uniemożliwia również ratownikom/ratowniczkom wykonanie skoku w trakcie akcji ratunkowej – źródło: materiały własne, J. Zwierzyna

Fot. 05. Przykład braku czytelności i przejrzystości informacji na tablicy, która ma stanowić dla użytkowników/użytkowniczek kąpieliska łatwe źródło pozyskania niezbędnej wiedzy – źródło: materiały własne, J. Zwierzyna

Fot. 06. Tablica narażona na akty wandalizmu – źródło: materiały własne, Fundacja Machina Zmian

Fot. 07. Przykład planu dotykowego kąpieliska – źródło: materiały własne, P. Tota-Stawarczyk

Fot. 08. Zbyt duże i nieregularne szczeliny pomiędzy elementami betonowymi – źródło: materiały własne, Fundacja Machina Zmian

Fot. 09. Niepołączone ze sobą elementy ciągów pieszych mogą utrudniać poruszanie się wózkiem. Styk poszczególnych elementów należy rozwiązywać ze szczelinami nieprzekraczającymi 20 mm (optymalnie do 10 mm) – źródło: materiały własne, P. Tota-Stawarczyk

Fot. 10–11. Niepotrzebne oznaczenia ciągów drewnianych (nie należy takich stosować – mogą być odbierane jako stygmatyzujące) – źródło: materiały własne, Fundacja Machina Zmian

Fot. 12. Zapiaszczony ciąg z tworzywa sztucznego – może być trudniejszy do zauważenia – źródło: materiały własne, Fundacja Machina Zmian

Fot. 13. Pochylnia z nawierzchnią drewnianą (po lewej) – źródło: materiały własne, Fundacja Machina Zmian

Fot. 14. Zasypana piaskiem pochylnia – brak możliwości poruszania się po niej – źródło: materiały własne, Fundacja Machina Zmian

Fot. 15. Wyposażenie placu zabaw dla dzieci młodszych: huśtawki – źródło: materiały własne, P. Tota-Stawarczyk

Fot. 16. Wyposażenie placu zabaw dla dzieci młodszych: urządzenie zabawowe z pochylnią – źródło: materiały własne, P. Tota-Stawarczyk

Fot. 17. Wyposażenie placu zabaw dla dzieci młodszych: karuzela – źródło: materiały własne, P. Tota-Stawarczyk

Fot. 18. Wyposażenie placu zabaw dla dzieci młodszych: zacieniona piaskownica – źródło: materiały własne, P. Tota-Stawarczyk

Fot. 19. Wyposażenie placu zabaw dla dzieci starszych: huśtawka typu „orle gniazdo” – źródło: materiały własne, P. Tota-Stawarczyk

Fot. 20. Wyposażenie placu zabaw dla dzieci starszych: urządzenie zabawowe z pochylnią – źródło: materiały własne, P. Tota-Stawarczyk

Fot. 21. Wyposażenie placu zabaw dla dzieci starszych: urządzenie zabawowe z szeroką pochylnią i zjeżdżalnicami – źródło: materiały własne, P. Tota-Stawarczyk

Fot. 22. Wyposażenie placu zabaw dla dzieci starszych: urządzenie zabawowe z pochylnią i elementami do wspinaczki – źródło: materiały własne, P. Tota-Stawarczyk

Fot. 23–24. Elementy wspomagające rozwój sensoryczny dzieci: wydające dźwięki i fragmenty ścieżek sensorycznych – źródło: materiały własne, P. Tota-Stawarczyk

Fot. 25–26. Przykłady elementów wyposażenia siłowni zewnętrznych – źródło: materiały własne, P. Tota-Stawarczyk

Fot. 27. Boisko na miejskiej plaży – źródło: Hanna Jetter, zasoby UMWP

Fot. 28. Boisko na miejskiej plaży – źródło: materiały własne, P. Tota-Stawarczyk

Fot. 29–30. Stojaki rowerowe U-kształtne – źródło: Rafał Wasil, zasoby UMWP

Fot. 31. Stojaki rowerowe i moduł naprawczy – źródło: Rafał Wasil, zasoby UMWP

Fot. 32. Moduł naprawczy – źródło: Rafał Wasil, zasoby UMWP

Fot. 33. Nieprawidłowe ustawienie toalet: brak wygodnego, utwardzonego dojścia – źródło: materiały własne, Fundacja Machina Zmian

Fot. 34. Prawidłowe ustawienie toalet na utwardzeniu i z utwardzonym dojściem – źródło: materiały własne, Fundacja Machina Zmian

Fot. 35. Toaleta przenośna dla osób z niepełnosprawnościami – źródło: materiały własne, Fundacja Machina Zmian

Fot. 36. Przykład przebieralni typu parawan – źródło: materiały własne, Fundacja Machina Zmian

Fot. 37. Nieoznaczona wieża ratownicza – źródło: materiały własne, Fundacja Machina Zmian

Fot. 38–39. Prosty typ wieży ratowniczej – źródło: materiały własne, J. Zwierzyna

Fot. 40–42. Jednostki hybrydowe – najczęściej wykorzystywane łodzie ratownictwa wodnego na świecie – źródło: materiały własne, J. Zwierzyna

Fot. 43–44. Jednostki o sztywnych kadłubach – źródło: materiały własne, J. Zwierzyna

Fot. 45. Skuter z platformą ratowniczą tzw. tandem – źródło: materiały własne, J. Zwierzyna

Fot. 46. Przykład stojaka na koło z zintegrowanym systemem ratownictwa wodnego – źródło: materiały własne, J. Zwierzyna

Fot. 47. Przykład niedopuszczalnej praktyki. Pusty stojak na koło w odległości 5 m od wody na popularnym deptaku znanej miejscowości wypoczynkowej w lipcu 2022 r. – źródło: materiały własne, J. Zwierzyna

Fot. 48. Quad z przyczepką ewakuacyjną – źródło: materiały własne, J. Zwierzyna

Fot. 49. Przykład użycia amfibii kąpielowej – kąpiel z asystą ratownika – źródło: materiały własne, Fundacja Machina Zmian

Fot. 50. Przykład amfibii z przyciskiem/dzwonkiem do wzywania ratownika/ratowniczkę – źródło: materiały własne, Fundacja Machina Zmian

Fot. 51. Przykład oznaczenia pionowego rodzinnego miejsca postojowego – źródło: materiały własne, Fundacja Machina Zmian

## Bibliografia

### Przepisy i normy

---

Dyrektywa 2006/7/WE Parlamentu Europejskiego i Rady z dnia 15 lutego 2006 r. dotycząca zarządzania jakością wody w kąpieliskach i uchylająca dyrektywę 76/160/WE (EUR-Lex - 32006L0007 – EN)

Konwencja o prawach osób niepełnosprawnych, sporządzona w Nowym Jorku dnia 13 grudnia 2006 r. (Dz.U. 2012 poz. 1169)

Ustawa z dnia 28 marca 2003 r. o ustanowieniu programu wieloletniego „Program ochrony brzegów morskich” (Dz. U. 2003 nr 67 poz. 621 z późn. zm.)

Ustawa z dnia 7 lipca 1994 r. - Prawo budowlane (Dz. U. 1994 nr 89 poz. 414 z późn. zm.)

Ustawa z dnia 20 czerwca 1997 r. Prawo o ruchu drogowym (Dz. U. 1997 nr 98 poz. 602 z późn. zm.)

Ustawa z dnia 21 marca 1985 r. o drogach publicznych (Dz. U. 1985 nr 14 poz. 60 z późn. zm.)

Ustawa z dnia 8 marca 1990 r. o samorządzie gminnym (Dz. U. 1990 nr 16 poz. 95 z późn. zm.)

Ustawa z dnia 19 lipca 2019 r. o zapewnianiu dostępności osobom ze szczególnymi potrzebami (Dz. U. 2019 poz. 1696 z późn. zm.)

Ustawa z dnia 4 kwietnia 2019 r. o dostępności cyfrowej stron internetowych i aplikacji mobilnych podmiotów publicznych (Dz. U. 2019 poz. 848 z późn. zm.)

Ustawa z dnia 19 sierpnia 2011 r. o języku migowym i innych środkach komunikowania się (Dz. U. 2011 nr 209 poz. 1243 z późn. zm.)

Ustawa z dnia 20 lipca 2017 r. Prawo wodne (Dz. U. 2017 poz. 1566 z późn. zm.)

Ustawa z dnia 18 sierpnia 2011 r. o bezpieczeństwie osób przebywających na obszarach wodnych (Dz. U. 2011 nr 208 poz. 1240 z późn. zm.)

Rozporządzenie Ministra Zdrowia z dnia 17 stycznia 2019 r. w sprawie nadzoru nad jakością wody w kąpielisku i miejscu okazjonalnie wykorzystywanym do kąpiel (Dz. U. 2019 poz. 255)

Rozporządzenie Ministra Zdrowia z dnia 21 grudnia 2018 r. w sprawie ewidencji oraz sposobu oznakowania kąpielisk i miejsc okazjonalnie wykorzystywanych do kąpiel (Dz. U. 2018 poz. 2476)

Rozporządzenie Ministra Środowiska z dnia 4 listopada 2019 r. w sprawie profilu wody w kąpielisku (Dz. U. 2019 poz. 2206)

Rozporządzenie Ministra Spraw Wewnętrznych z dnia 27 lutego 2012 r. w sprawie wymagań dotyczących wyposażenia wyznaczonych obszarów wodnych w sprzęt ratunkowy i pomocniczy, urządzenia sygnalizacyjne i ostrzegawcze oraz sprzęt medyczny, leki i artykuły sanitarne (Dz. U. 2012 poz. 261 z późn. zm.)

Rozporządzenie Ministra Spraw Wewnętrznych z dnia 23 stycznia 2012 r. w sprawie minimalnych wymagań dotyczących liczby ratowników wodnych zapewniających stałą kontrolę wyznaczonego obszaru wodnego (Dz. U. 2012 poz. 108 z późn. zm.)

Rozporządzenie Ministra Spraw Wewnętrznych z dnia 6 marca 2012 r. w sprawie sposobu oznakowania i zabezpieczania obszarów wodnych oraz wzorów znaków zakazu, nakazu oraz znaków informacyjnych i flag (Dz. U. 2012 poz. 286 z późn. zm.)

Rozporządzenie Prezesa Rady Ministrów z dnia 17 października 2002 r. w sprawie nadania funkcjonariuszom organów Państwowej Inspekcji Sanitarnej uprawnień do nakładania grzywien w drodze mandatu karnego (Dz. U. 2002 nr 174 poz. 1426 z późn. zm.)

Rozporządzenie Ministra Infrastruktury z dnia 12 kwietnia 2002 r. w sprawie warunków technicznych, jakim powinny odpowiadać budynki i ich usytuowanie (Dz. U. 2002 nr 75 poz. 690 z późn. zm.)

Rozporządzenie Ministra Infrastruktury z dnia 24 czerwca 2022 r. w sprawie przepisów technicznobudowlanych dotyczących dróg publicznych (Dz. U. 2022 poz. 1518)

Rozporządzenie Ministra Środowiska z dnia 20 kwietnia 2007 w sprawie warunków technicznych, jakim powinny odpowiadać budowle hydrotechniczne i ich usytuowanie (Dz. U. 2007 nr 86 poz. 579)

Rozporządzenie Ministra Infrastruktury z dnia 3 lipca 2003 r. w sprawie szczegółowych warunków technicznych dla znaków i sygnałów drogowych oraz urządzeń bezpieczeństwa ruchu drogowego i warunków ich umieszczania na drogach, zał. 3. Szczegółowe warunki techniczne dla sygnałów drogowych i warunki ich umieszczania na drogach (Dz. U. 2003 nr 220 poz. 2181 z późn. zm.)

Norma ISO 21542:2021 Building construction — Accessibility and usability of the built environment

### Publikacje zwarte i internetowe

---

A. Sekuła, *Kierunki rozwoju gmin województwa pomorskiego w świetle celów strategii*, [w:]

B. Garbacik (red.), *Edukacja menedżerska a społeczne i polityczne otoczenie biznesu*, Gdańsk 2003.

T. Czajajewski, *Proces audytu kąpielisk z perspektywy prawnej i polityki publicznej*, [w:] T. Zalewski (red.), *Nowoczesne zarządzanie bezpieczeństwem na wodach przygranicznych Polski i Niemiec*, Szczecin 2014.

*Prawie wszystko o ratownictwie wodnym*, ZG WOPR, dostępne online:

<https://docplayer.pl/16048473-Prawie-wszystko-o-ratownictwie-wodnym-praca-zbiorowa-wodneochotnicze-pogotowie-ratunkowe-warszawa.html> [dostęp 27.10.2022].

*Informacja o regionie i sytuacja społeczno-gospodarcza*, Główny Inspektorat Ochrony Środowiska, dostępne online: <https://www.gios.gov.pl/images/dokumenty/pms/raporty/POMORSKIE.pdf> [dostęp 29.08.2022]

*Informacja o wynikach kontroli ochrony brzegów morskich*, Najwyższa Izba Kontroli – Delegatura w Szczecinie, dostępne online: <https://www.nik.gov.pl/plik/id,1249,vp,1253.pdf> [dostęp 27.10.2022].

*Informacja o wynikach kontroli: organizacja i utrzymanie kąpielisk oraz miejsc wykorzystywanych do kąpielii*, Najwyższa Izba Kontroli, dostępne online: <https://www.nik.gov.pl/kontrola/P/14/056/LSZ/> [dostęp 22.10.2022].

*Inwestycje a ochrona jezior w Województwie Pomorskim*, Wojewódzki Fundusz Ochrony Środowiska i Gospodarki Wodnej w Gdańsku, dostępne online: <https://docplayer.pl/6820438-Inwestycje-a-ochrona-jezior-w-województwie-pomorskim.html> [dostęp 22.10.2022].

*Raport – Stan sanitarno-higieniczny województwa pomorskiego w 2021 roku*, Wojewódzka Stacja Sanitarno-Epidemiologiczna w Gdańsku, dostępne online: <https://www.gov.pl/web/wssegdansk/ocena-stanu-sanitarnego-województwa> [dostęp 22.10.2022].

*Opracowanie ekofizjograficzne do Planu Zagospodarowania Przestrzennego Województwa Pomorskiego – aktualizacja 2014*, dostępne online: <http://pbpr.pomorskie.pl/books/ekofizjografia/> [dostęp 22.10.2022].

*Plan zagospodarowania przestrzennego województwa pomorskiego 2030 – Załącznik nr 1 do Uchwały Nr 318/XXX/16 Sejmiku Województwa Pomorskiego z dnia 29 grudnia 2016 r.*, dostępne online: <https://pbpr.pomorskie.pl/wp-content/uploads/MENU/Plan-zagospodarowaniaprzestrzennego/PZP-Województwa-Pomorskiego/PLAN-2030/PZPWP%202030%20%2030.12.2016.pdf> [dostęp 22.10.2022].

*Prognoza oddziaływania na środowisko projektu Regionalnego Programu Strategicznego w zakresie gospodarki, rynku pracy, oferty turystycznej i czasu wolnego*, dostępne online: <https://pbpr.pomorskie.pl/books/prognoza-oddziaływania-na-srodowisko-projektu-regionalnegoprogramu-strategicznego-w-zakresie-edukacji-i-kapitalu-spoolecznego/> [dostęp 22.10.2022].

*Regionalny Program Strategiczny w zakresie gospodarki, rynku pracy, oferty turystycznej i czasu wolnego – Załącznik nr 1 do Uchwały nr 755/271/21 Zarządu Województwa Pomorskiego z dnia 29 lipca 2021 r.*, dostępne online: <https://strategia2030.pomorskie.eu/2021/07/30/rps-w-zakresiegospodarki-ryнку-pracy-oferty-turystycznej-i-czasu-wolnego/> [dostęp 22.10.2022].

*Wytyczne rowerowe. Projektowanie i utrzymywanie turystycznych tras rowerowych w województwie pomorskim*, dostępne online: <https://dt.pomorskie.eu/wp-content/uploads/2021/12/PomorskieWytyczne-Rowerowe-Projektowanie-i-utrzymywanie-turystycznych-tras-rowerowych-wwojewództwie-pomorskim-ISBN.pdf> [dostęp 22.10.2022].

## Serwisy internetowe

---

Serwis kąpieliskowy – <https://sk.gis.gov.pl/index.php>

Serwis Pomorskie.travel – <https://pomorskie.travel>

Centralny Rejestr Form Ochrony Przyrody – <https://crfop.gdos.gov.pl/CRFOP/index.jsf>